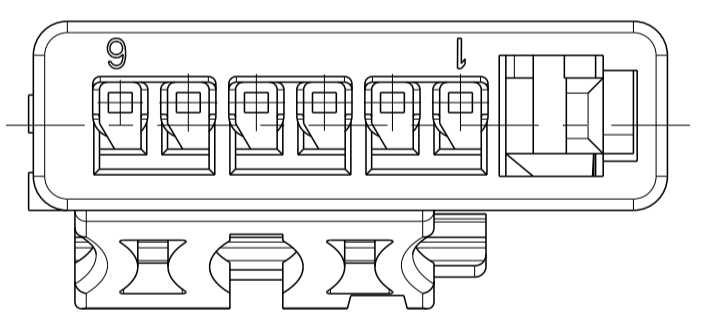
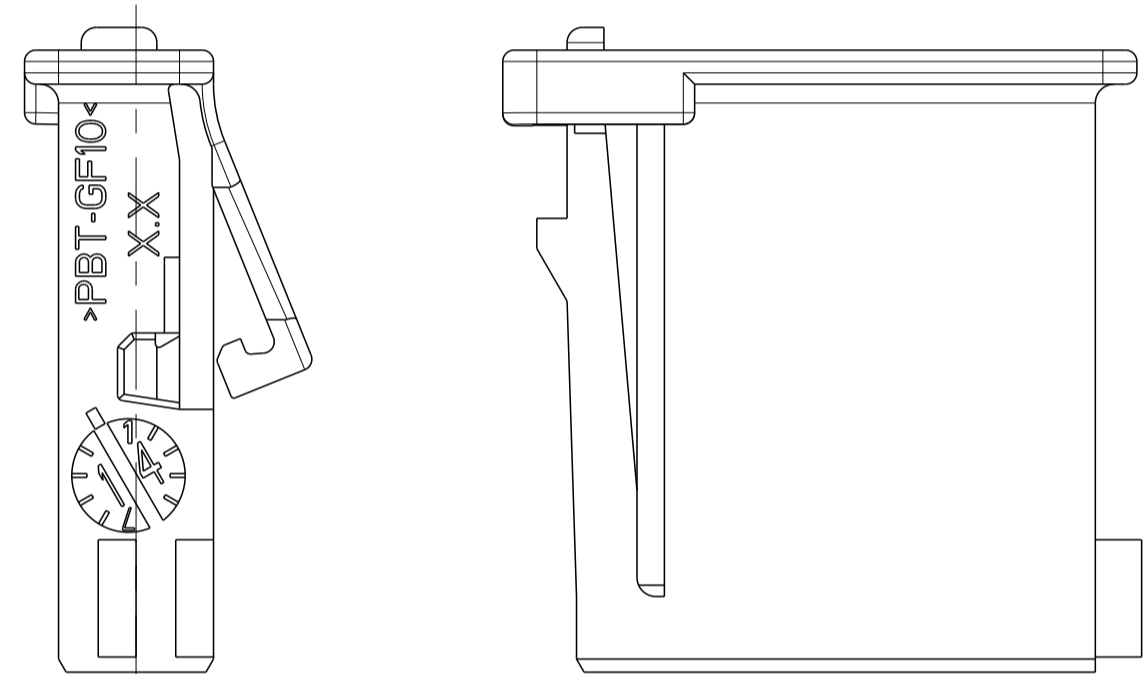
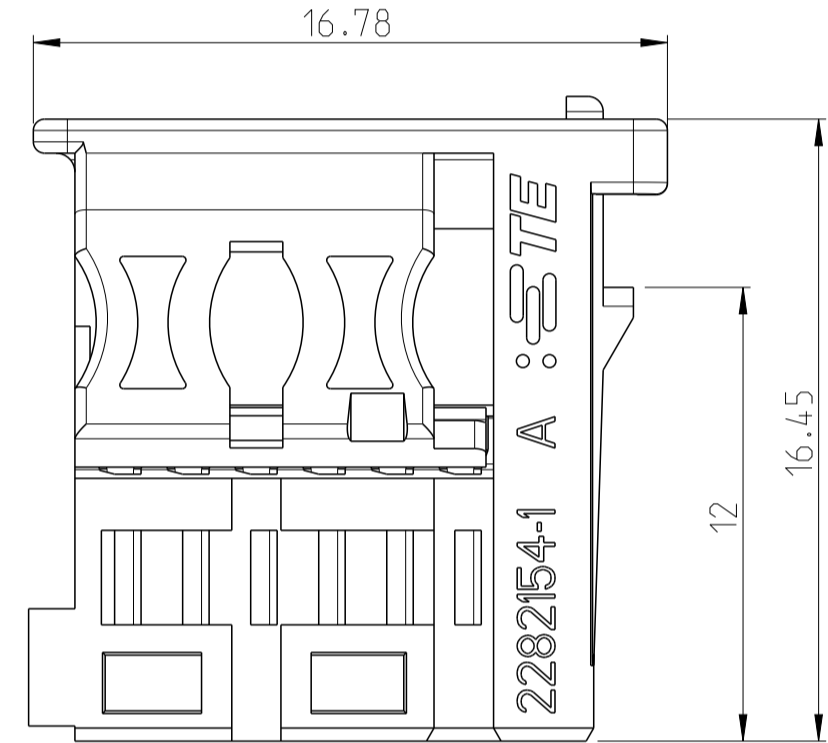
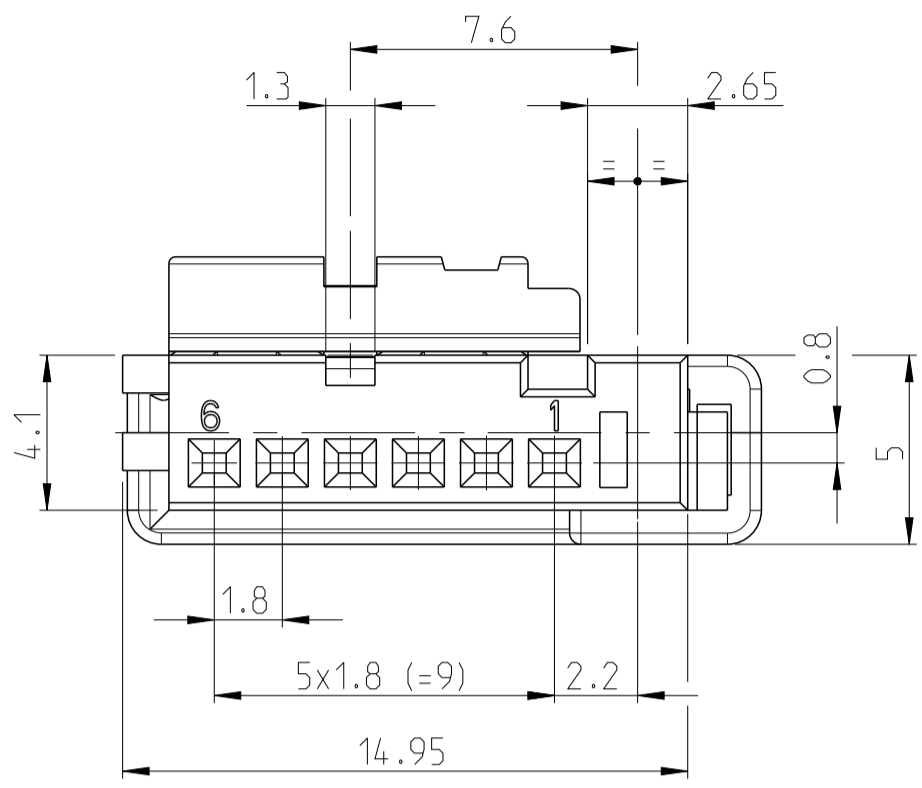
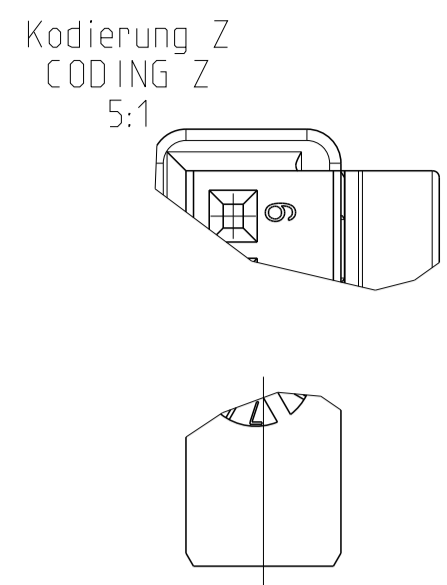
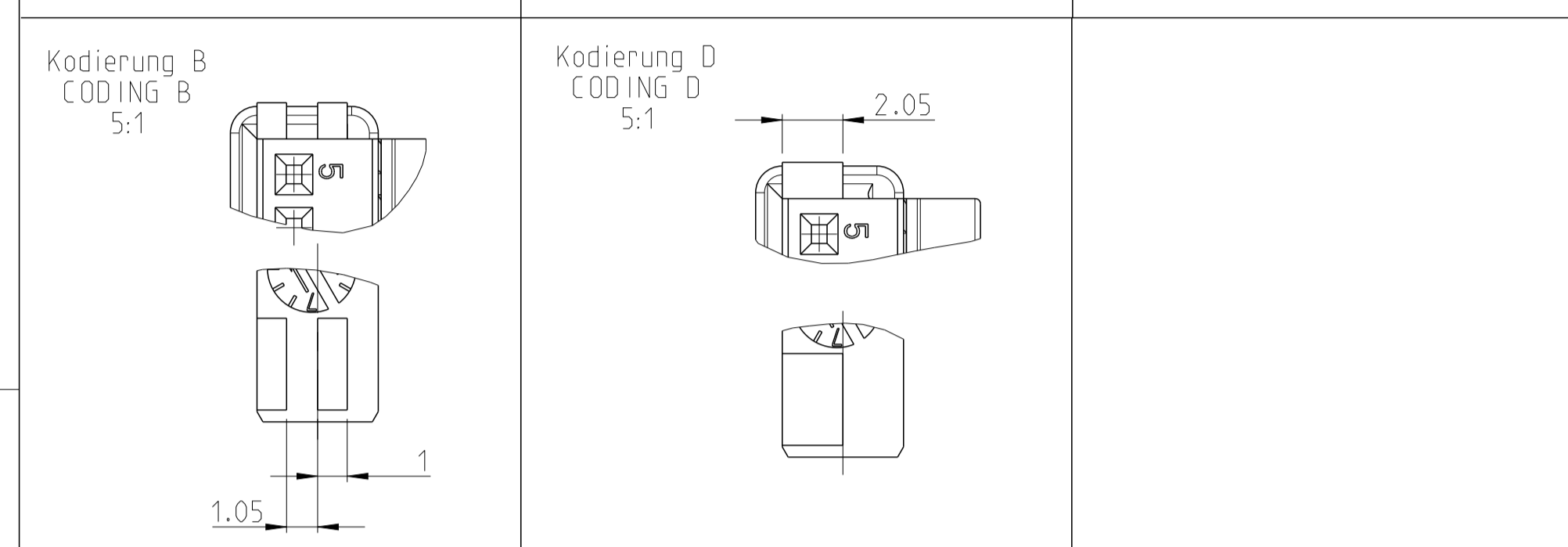
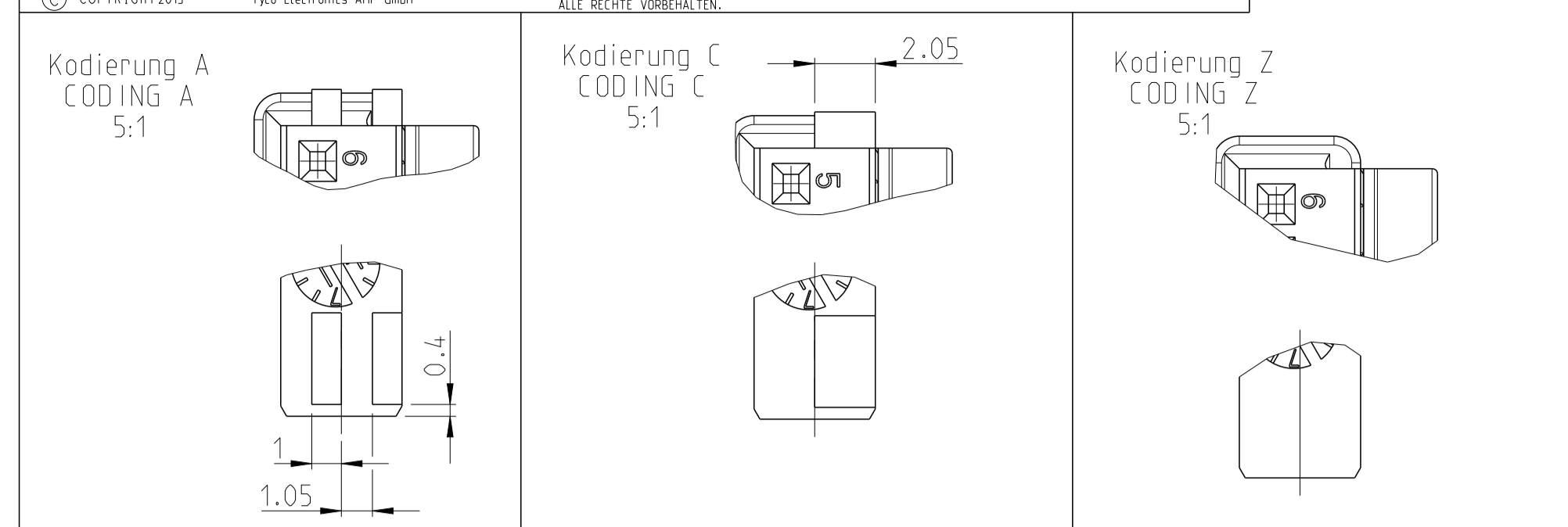


REVISIONS					
P.	LTN	ÄNDERUNGEN DESCRIPTION BESCHREIBUNG	DATE	DMN	APVD
A		NEW DRAWING	06JAN2014	VKS	SA
A1		ECR-14-014346	25SEP2014	Sche	TS
A2		SEE PCN E-19-004401	20MAR2019	MAH.	SCHD



Bemerkungen
NOTES

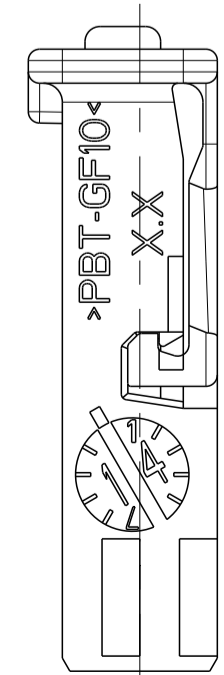
- Hierzu gehoert Kontakt siehe Zeichnung
SUITABLE FOR CONTACT SEE DRAWING
- zugehoerige Ausfuehrungsvorschrift (AV/Kragen) TE: 114-94000-17
PERTAINING INTERFACE (SHROUD) SEE DRAWING:
- Einzelheiten der Ausfuehrung bleiben dem Hersteller ueberlassen
THE MANUFACTURER CAN CHANGE DETAILS OF THE DESIGN
- Massgebend ist der deutsche Text
ONLY THE GERMAN-LANGUAGE VERSION SHALL BE BINDING
- Formteilungsversatz zulaessig
PART LINE PERMITTED MAX. 0.3mm
- Formteilungsversatz zulaessig
SPLIT LINE PERMITTED MAX. 0.3mm
- Verpackung: Schuetztgut
PACKAGING: LOOSE PIECE
- Zulaessiger Regeneratanteil
RECYCLED MATERIAL PERMISSIBLE MAX. 25%
- Anlieferzustand:
2. Kontaktsicherung in Vorraststellung - wenn nach Transport endverrastet.
bitte in Vorraststellung rasten, gemass Verarbeitungspezifikation
CONDITION ON DELIVERY:
SECONDARY LOCKING DEVICE IN PRELOCKING POSITION - IF IN ENDLOCKING POSITION
AFTER TRANSPORTATION, PLEASE RELOCK IN ACCORDANCE TO APPLICATION SPECIFICATION
- Ausfuehrung Lieferantentago wahlweise
SUPPLIER LOGO VERSION OPTIONAL
- Weissbruch zulaessig
STRESS WHITENING PERMITTED
- Geringfuegige Unterschiede der RAL-Farbe innerhalb der Grundfarbe und lokale
Farbunterschiede (Farbeinschluesse) zulaessig, insofern sie die Funktion nicht
beeintraechtigen
SLIGHT DIFFERENCES IN RAL-COLOUR WITHIN THE BASE-COLOUR AND LOCAL COLOUR
DIFFERENCES (COLOUR INCLUSIONS) OF THE PART ARE PERMITTED IF THEY DO NOT HAVE
A NEGATIVE EFFECT ON THE FUNCTION

Kammer CAVITY	ALL CAVITIES
Buchsenkontakt SOCKET CONTACT	NanoMQS
max. DGB MAX. WIRE SIZE RANGE ISO 6722-THIN WALL (mm ²)	0.35
Zeichnung TE DRAWING	1703930

Kod. A . 6 pol. wie gezeichnet
0- -1 COD A. 6 POS. AS SHOWN

Polzahl POS.	TE BESTELL-NR. ORDER NO.	REV.	KOD. COD.	OBERFLAECHE SURFACE FARBE/COLOUR	Gewicht WEIGHT	passend zu Stiftwanne SUITABLE TO PIN HEADER
11	2282157-9	A	Z	wasserblau / WATER BLUE	1.30	
	2282157-4	A	D	bordeauxviolett CLARET VIOLET		
	2282157-3	A	C	blau / BLUE		
	2282157-2	A	B	natur / NATURAL		
10	2282157-1	A	A	schwarz / BLACK	1.20	
	2282268-9	A	Z	wasserblau / WATER BLUE		
	2282268-4	A	D	bordeauxviolett CLARET VIOLET		
	2282268-3	A	C	blau / BLUE		
9	2282268-2	A	B	natur / NATURAL	1.08	
	2282268-1	A	A	schwarz / BLACK		
	2282156-9	A	Z	wasserblau / WATER BLUE		
	2282156-4	A	D	bordeauxviolett CLARET VIOLET		
8	2282156-3	A	C	blau / BLUE	1.00	
	2282156-2	A	B	natur / NATURAL		
	2282156-1	A	A	schwarz / BLACK		
	2282267-9	A	Z	wasserblau / WATER BLUE		
7	2282267-4	A	D	bordeauxviolett CLARET VIOLET	0.88	
	2282267-3	A	C	blau / BLUE		
	2282267-2	A	B	natur / NATURAL		
	2282267-1	A	A	schwarz / BLACK		
6	2282155-9	A	Z	wasserblau / WATER BLUE	0.79	
	2282155-4	A	D	bordeauxviolett CLARET VIOLET		
	2282155-3	A	C	blau / BLUE		
	2282155-2	A	B	natur / NATURAL		
5	2282155-1	A	A	schwarz / BLACK	0.69	
	2282154-9	A	Z	wasserblau / WATER BLUE		
	2282154-4	A	D	bordeauxviolett CLARET VIOLET		
	2282154-3	A	C	blau / BLUE		
4	2282154-2	A	B	natur / NATURAL	0.6	
	2282154-1	A	A	schwarz / BLACK		
	2282153-9	A	Z	wasserblau / WATER BLUE		
	2282153-4	A	D	bordeauxviolett CLARET VIOLET		
3	2282153-3	A	C	blau / BLUE	0.51	
	2282153-2	A	B	natur / NATURAL		
	2282153-1	A	A	schwarz / BLACK		
	2282152-9	A	Z	wasserblau / WATER BLUE		
2	2282152-4	A	D	bordeauxviolett CLARET VIOLET	0.41	
	2282152-3	A	C	blau / BLUE		
	2282152-2	A	B	natur / NATURAL		
	2282152-1	A	A	schwarz / BLACK		
Polzahl POS.	2282151-9	A	Z	wasserblau / WATER BLUE	-	
	2282151-4	A	D	bordeauxviolett CLARET VIOLET		
	2282151-3	A	C	blau / BLUE		
	2282151-2	A	B	natur / NATURAL		
Polzahl POS.	2282151-1	A	A	schwarz / BLACK	-	
	2282150-9	A	Z	wasserblau / WATER BLUE		
	2282150-4	A	D	bordeauxviolett CLARET VIOLET		
	2282150-3	A	C	blau / BLUE		
Polzahl POS.	2282150-2	A	B	natur / NATURAL	-	
	2282150-1	A	A	schwarz / BLACK		

2.Kontaktsicherung in Endraststellung
RETAINER IN END-LOCKED POSITION



1:1

TOLERANCING ISO 8015
TOLERIERUNG ISO 8015

TOLERANCES UNLESS OTHERWISE SPECIFIED ACC. TO DIN 16001-140@CENTRIC TO NOMINAL DIMENSION. EDITION
PROJ. 11 SHALL APPLY.
Freiheitsstufen nach DIN 16001-140@. Es gilt die Ausgabe 1982-11.

DIESE ZEICHNUNG IST EIN KONTROLLIERTES DOKUMENT.
BEMASSUNGEN UND TOLERANZEN GEMASS GPS (ISO STANDARDS).

THIS DRAWING IS A CONTROLLED DOCUMENT.
DIMENSIONING AND TOLERANCING PER GPS (ISO STANDARDS)

DMN: M.Stein 23DEC2013
CHK: C.Boemmel 06JAN2014

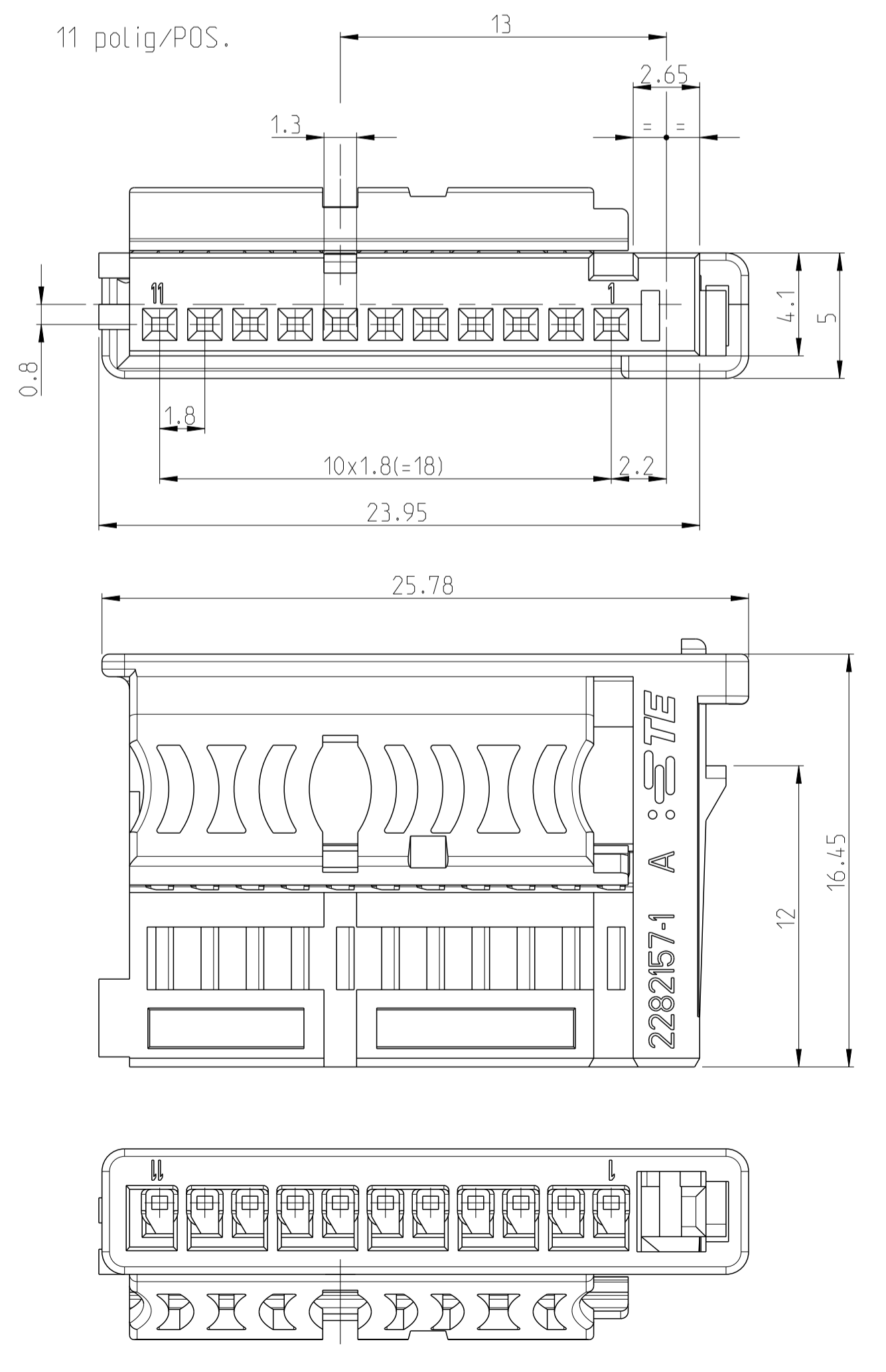
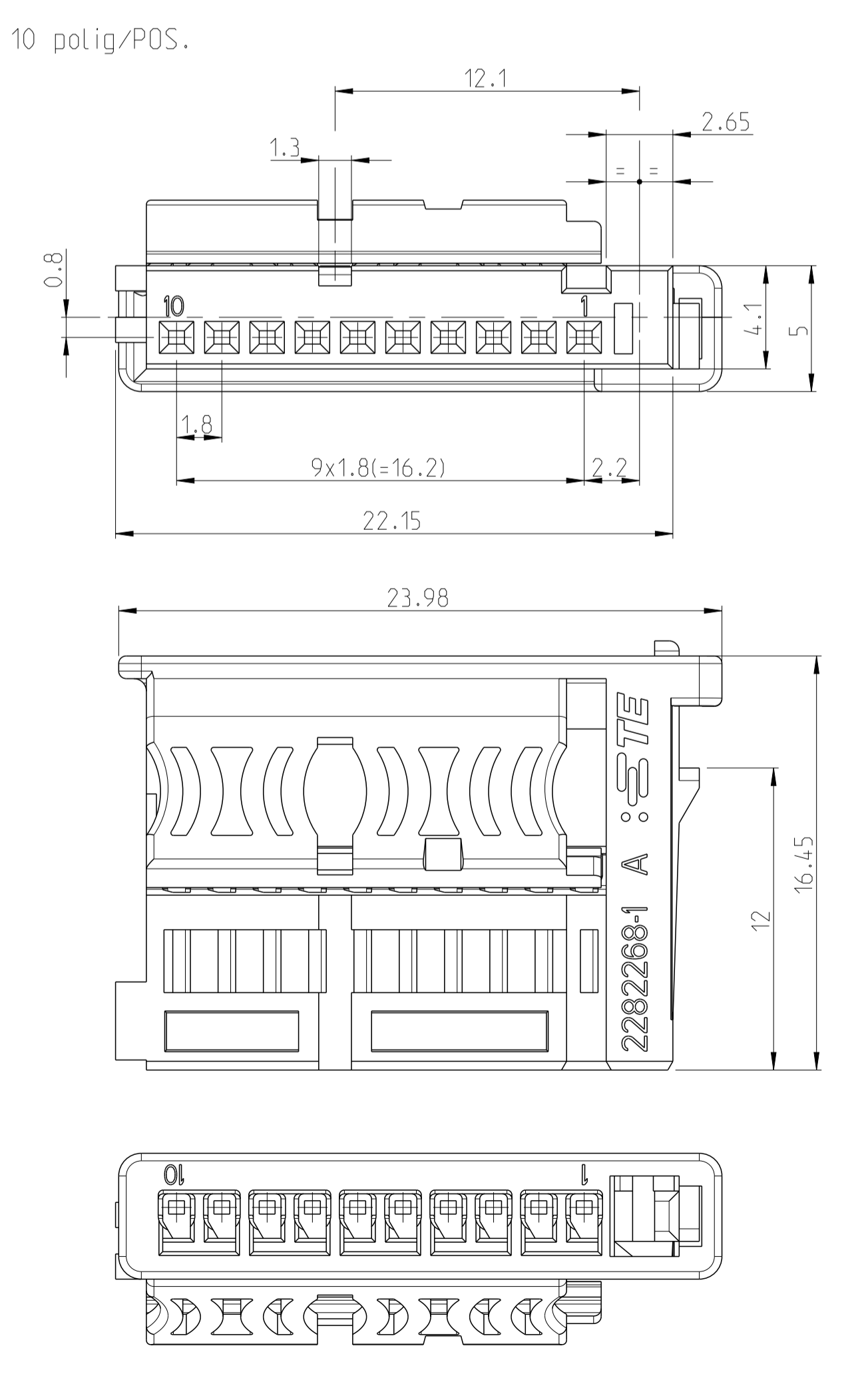
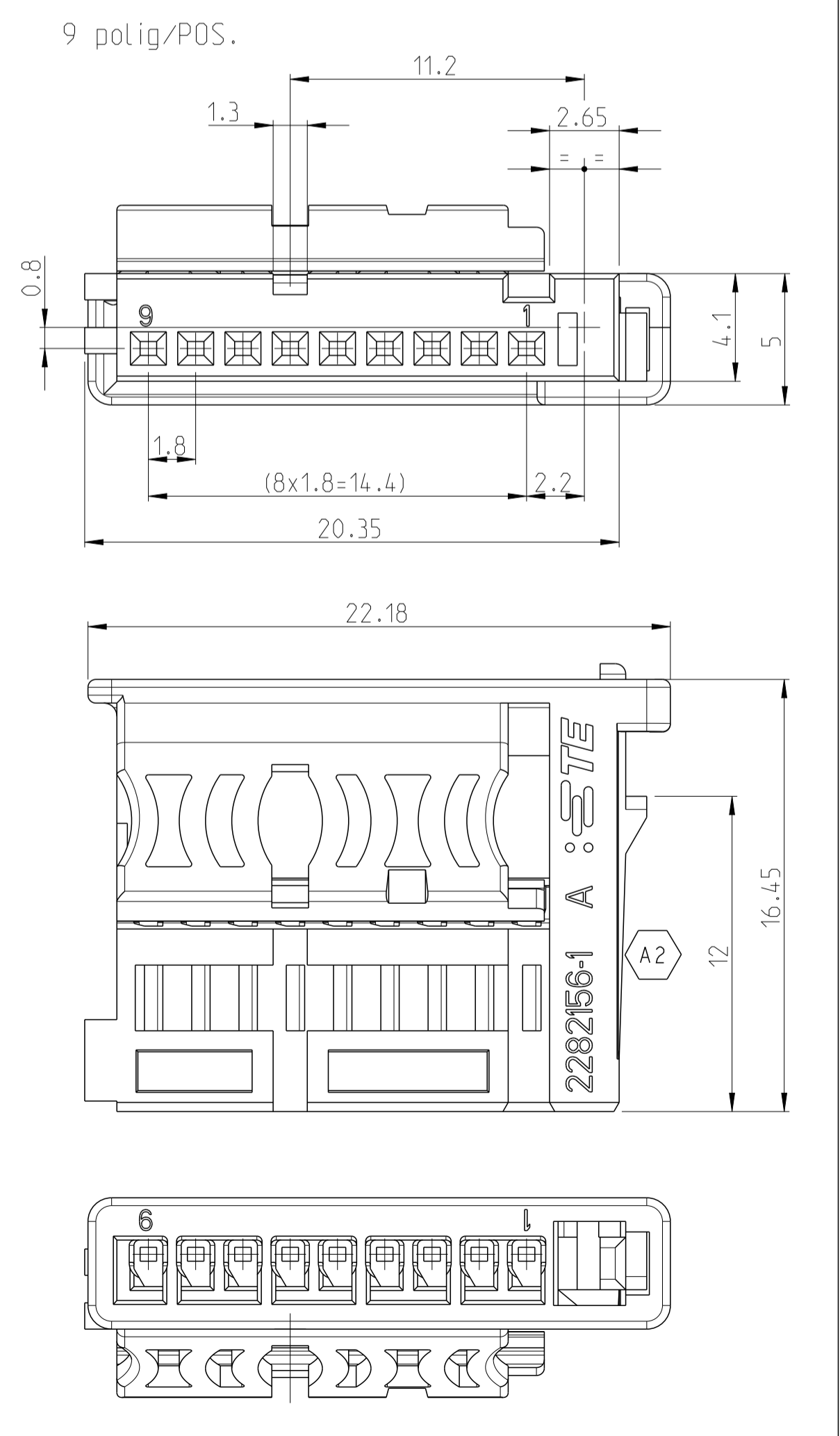
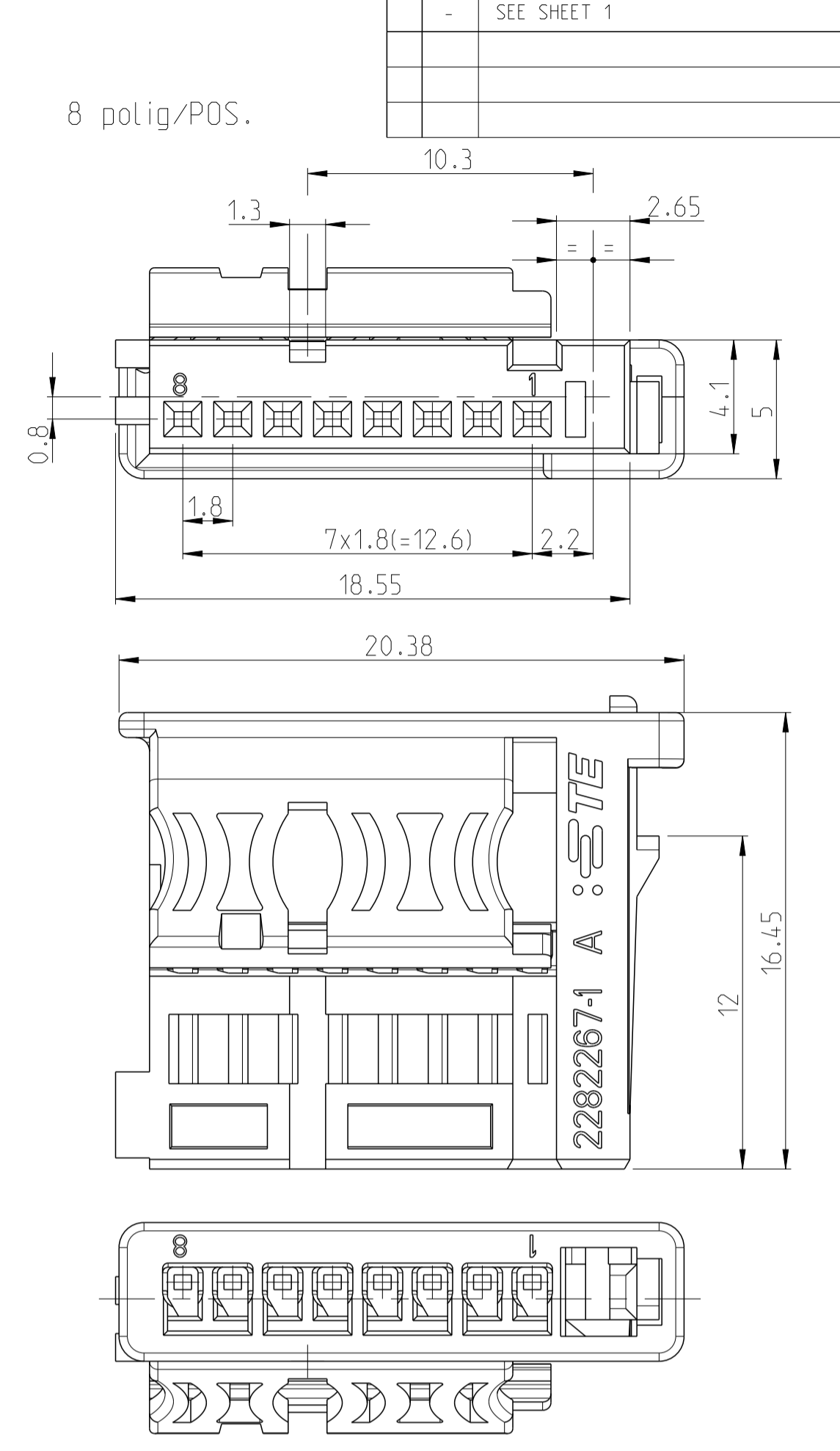
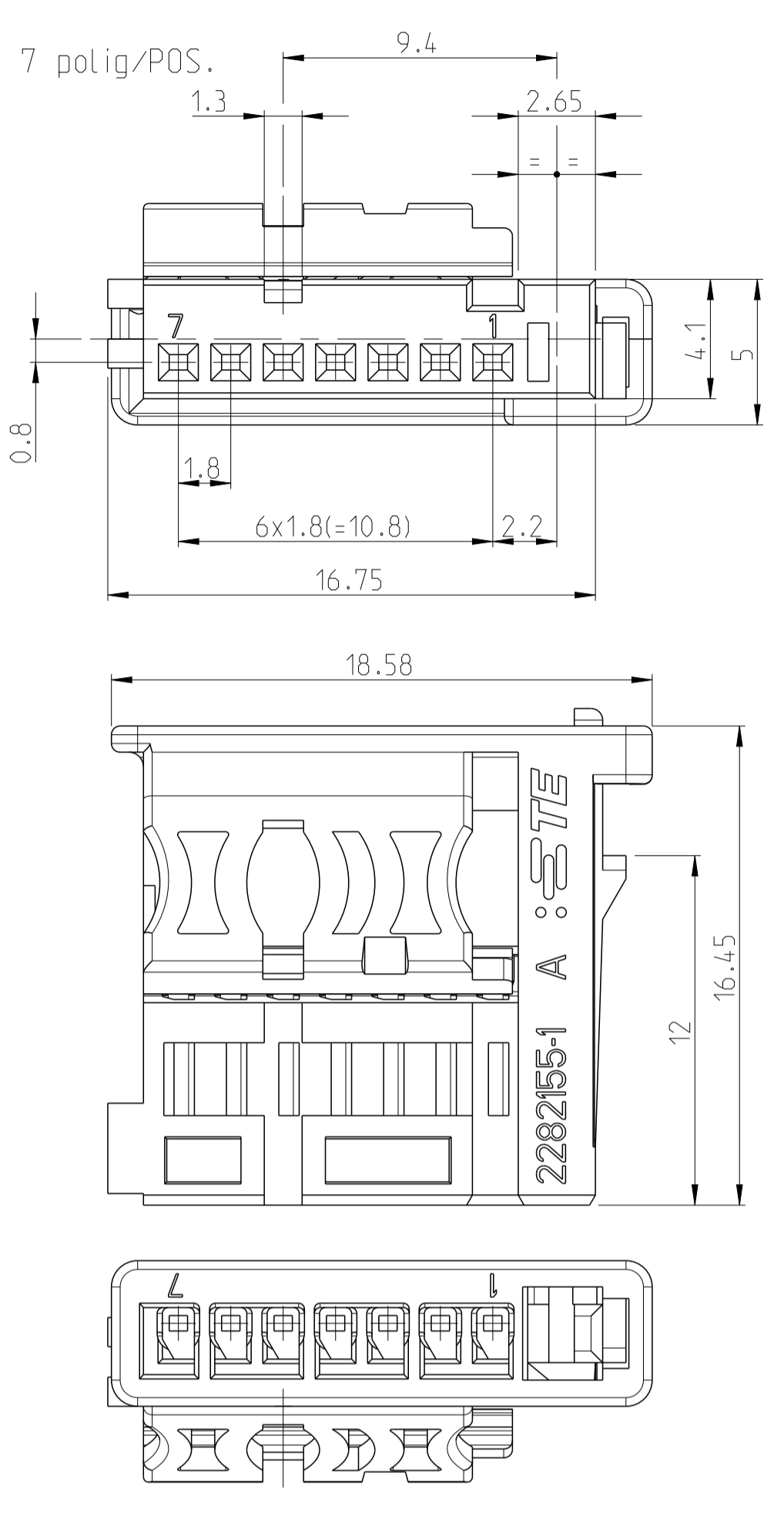
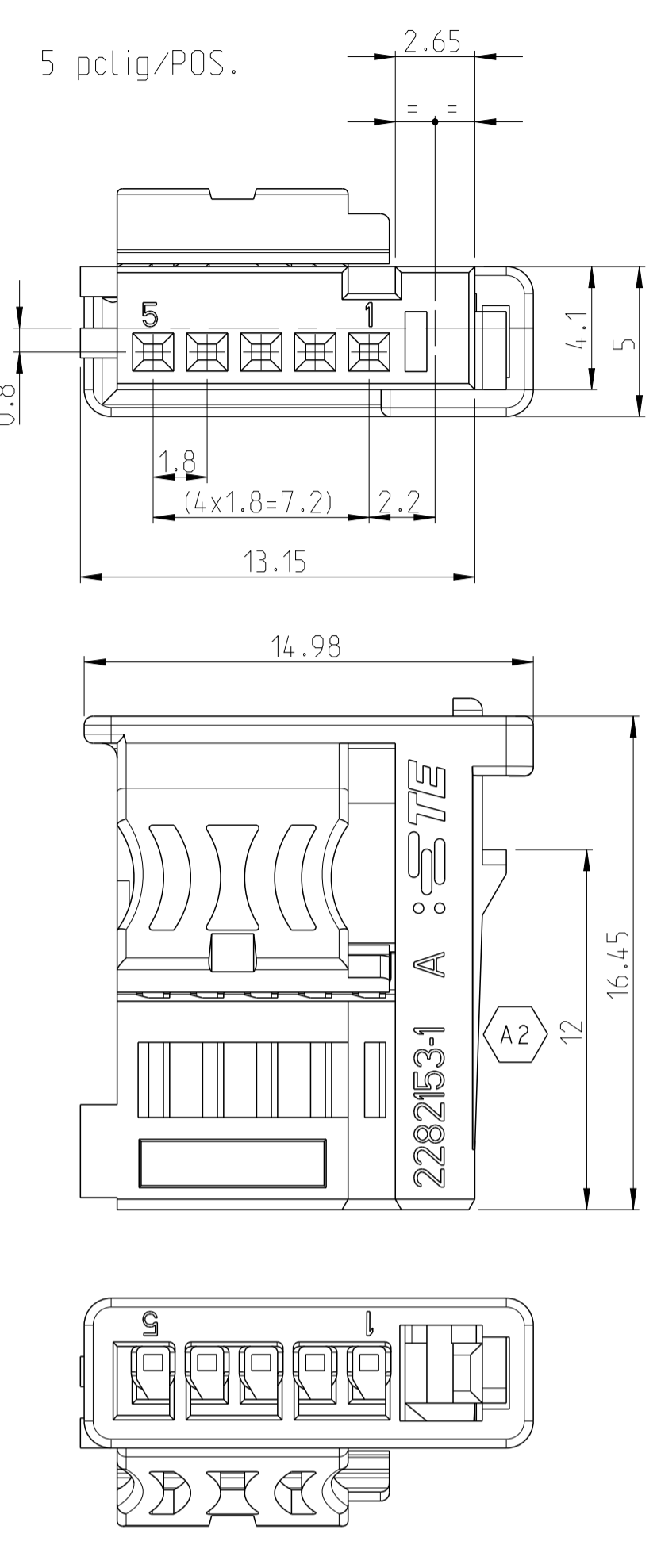
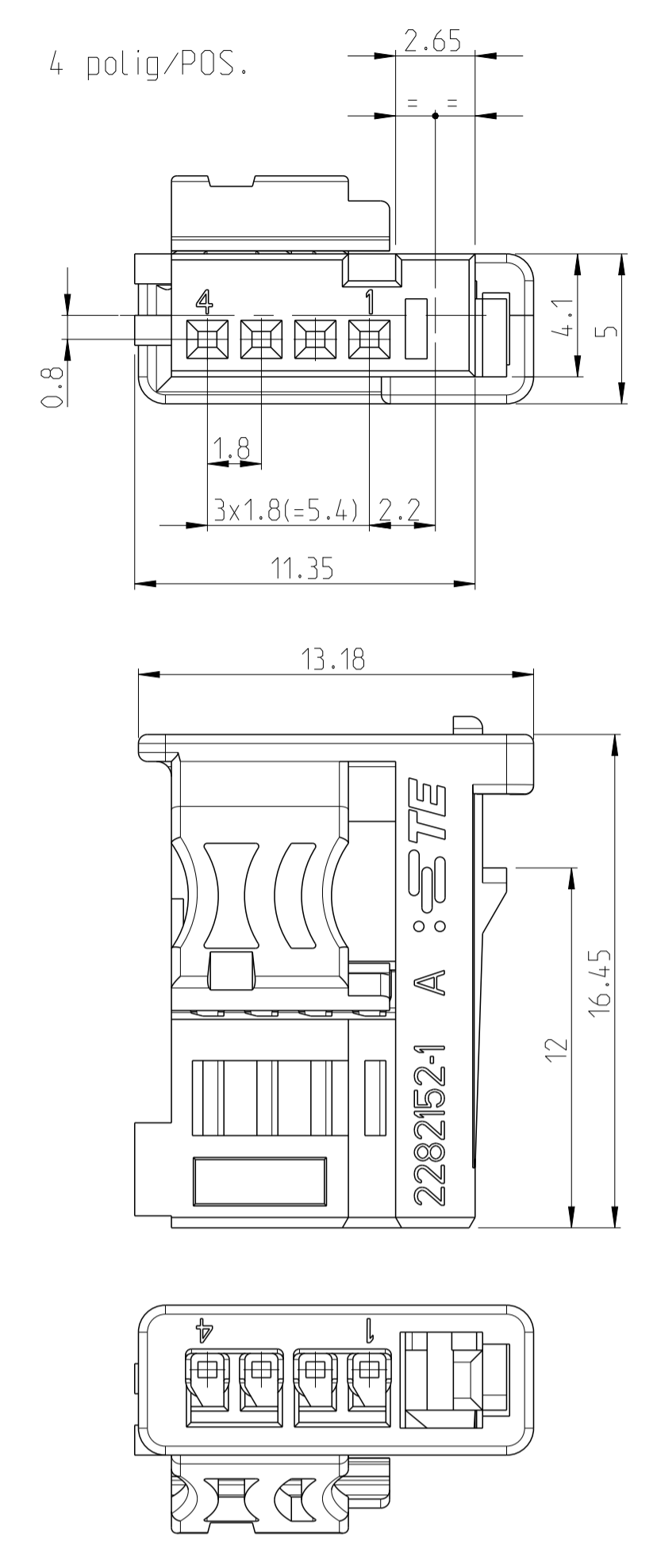
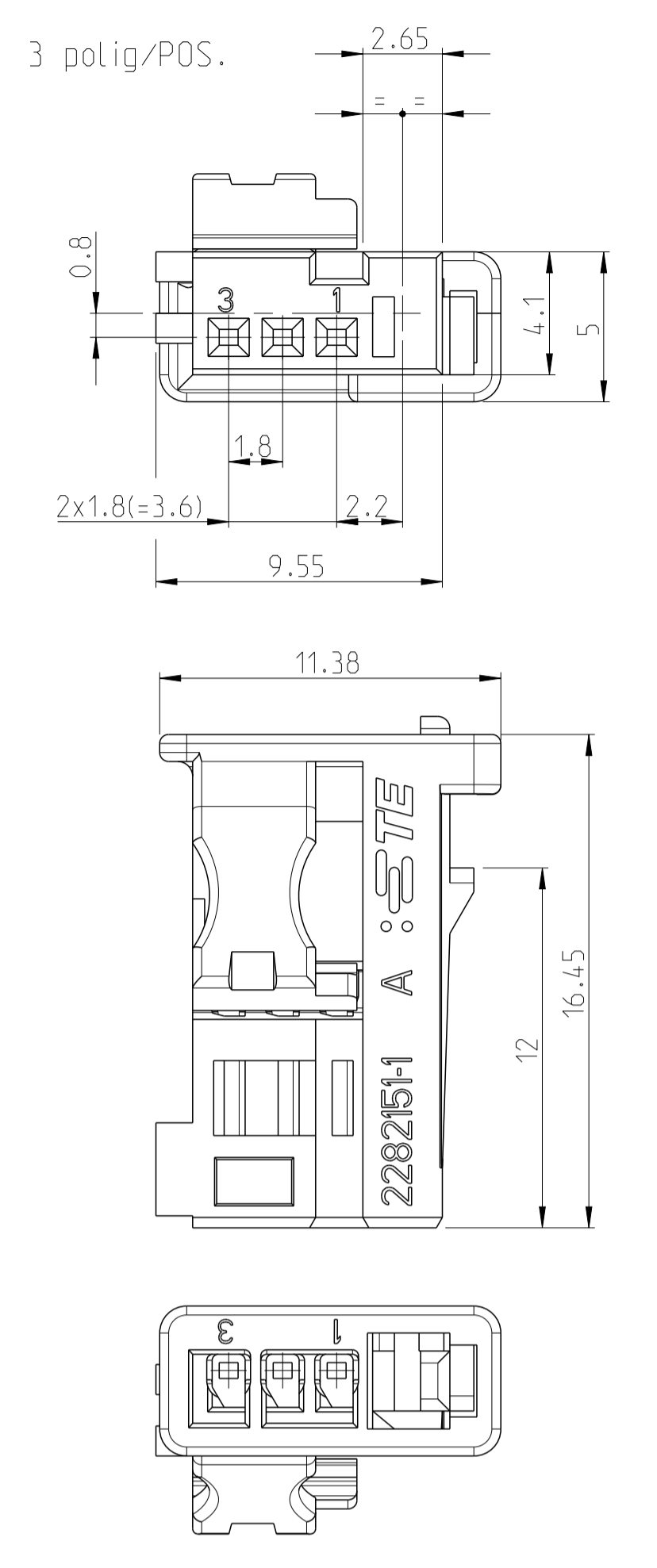
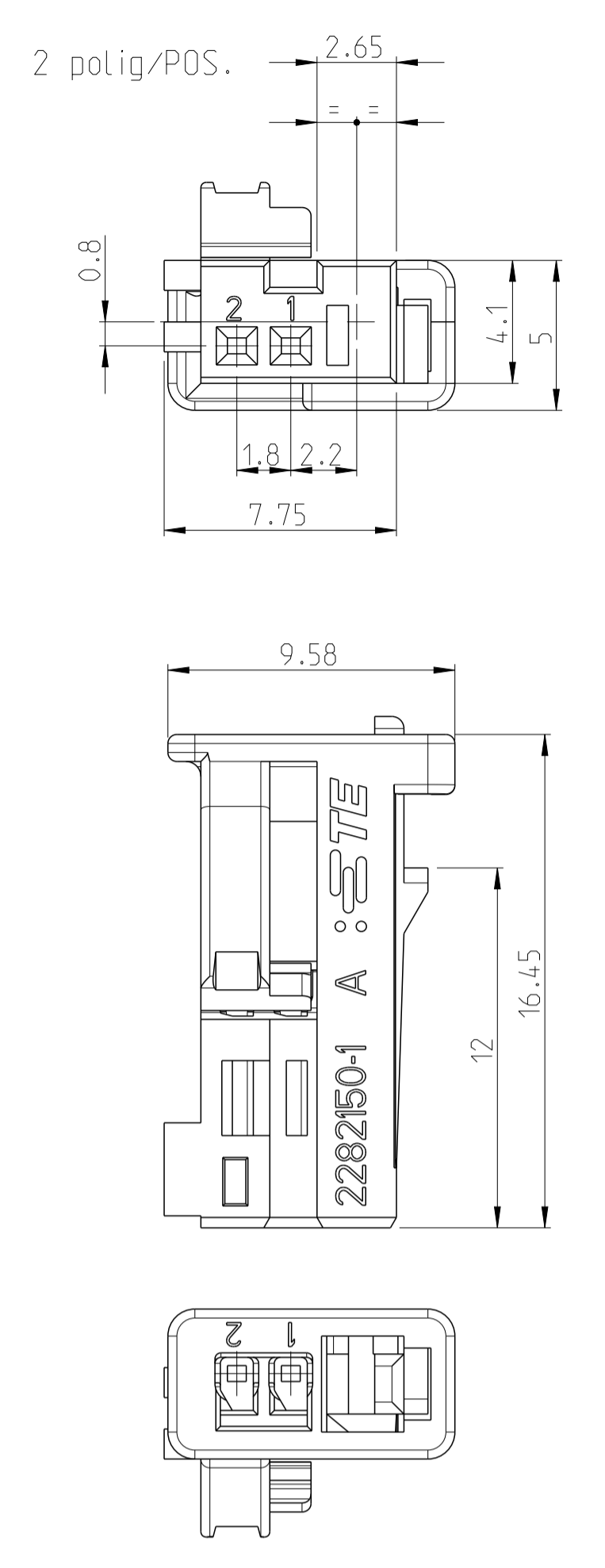
NAME: I. Sieler
PRODUCT SPEC: 108-94288-0
APPLICATION SPEC: 114-94491

SIZE: A1
CAGE CODE: 00779
DRAWING NO: C=2282158
RESTRICTED TO: NUR FUER

MATERIAL: -
WEIGHT: -
CUSTOMER DRAWING

KUNDENZEICHNUNG SCALE: MASSSTAB 5:1
SHEET: 1 OF 2
REV: A2

REVISIONS		DATE	OWN	APVD
P.	LYN			
-	SEE SHEET 1	-	-	-



TOLERANCING ISO 8015
 TOLERIERUNG ISO 8015

TOLERANCES UNLESS OTHERWISE SPECIFIED ACC. TO DIN 16901-140. CENTRIC TO NOMINAL DIMENSION. EDITION 1982-11 SHELL APPEX.
 Freimasstoleranzen nach DIN 16901-140. Es gilt die Ausgabe 1982-11.

DIESE ZEICHNUNG IST EIN KONTROLLIERTES DOKUMENT.
 BEMASSUNGEN UND TOLERANZEN GEMÄSS GPS (ISO STANDARDS).

THIS DRAWING IS A CONTROLLED DOCUMENT.
 DIMENSIONING AND TOLERANCING PER GPS (ISO STANDARDS).

DIMENSIONS:
 MASSENHEITEN:
 mm

TOLERANCES UNLESS OTHERWISE SPECIFIED:
 ALL INNE TOLERANCES

0 PLC ±
 1 PLC ±
 2 PLC ±
 3 PLC ±
 4 PLC ±

ANGLES/WRINKEL: 30°
 FINISH/BOHRFLÄCHE-FARBE

MATERIAL: -
 WEIGHT/GEWICHT: -

CUSTOMER DRAWING

APVD: I. Sieler
 NAME: I. Sieler
 PRODUCT SPEC: see sheet 1
 APPLICATION SPEC: see sheet 1
 VERARBEITUNGSSPEZ.: see sheet 1

DATE: 23DEC2013
 DRAWING NO: 06JAN2014

SIZE: A1
 CAGE CODE: 00779
 DRAWING NO: 2282158

RESTRICTED TO NUR FÜR

TE Connectivity

2-11 pol., NanoMQS, Buchsengehäuse
 2-11 POS., NanoMQS, REC. HOUSING

SCALE: 5:1
 SHEET: 2 OF 2
 REV: A2