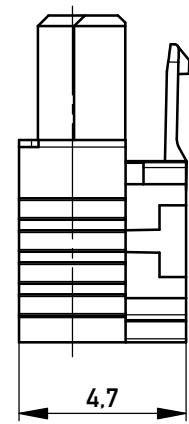
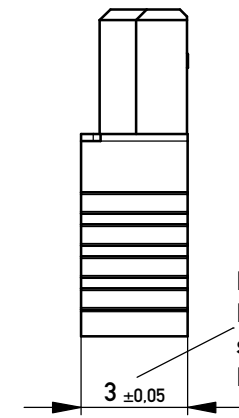


Kabelführung: rot  
cable guide: red



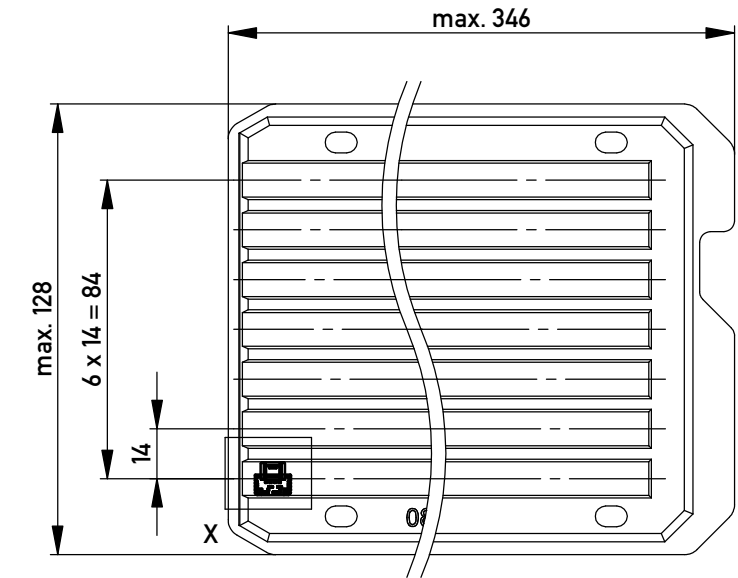
mit aufgesetzter  
Kabelführung  
(Anlieferungszustand)  
with cable guide mounted  
(state at time of supply)



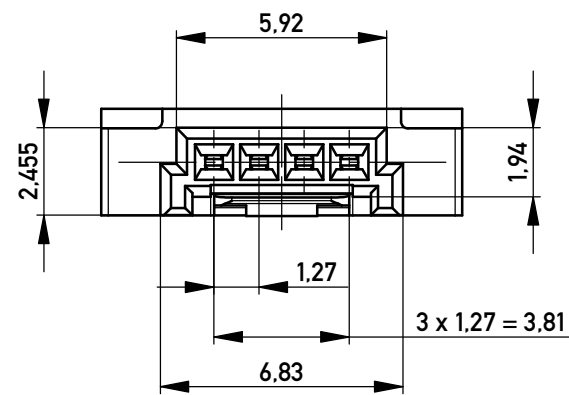
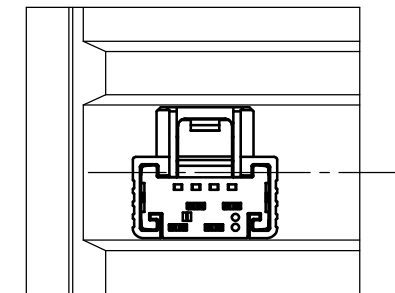
Kabelführung verpresst  
(cable guide pressed on)

Funktionsrelevantes  
Prüfmerkmal  
siehe Verarbeitungsspezifikation  
MiniBridge ERNI Electronics GmbH

Verpackt in Tray - tray packaging  
Verpackungseinheit 210 Stück - packaging unit 210 pcs



Einzelheit X - detail X  
M 2:1



Federkontakt AWG 22 - Female Contact AWG 22  
Kabelführung  $\varnothing 1.27$  - cable guide  $\varnothing 1.27$

nur mit Hilfsmittel lösbar, für Einzeladern, für die Anforderung nach PG 9 der LV214 (Koshiri-Sicherheit)

only with tool unlockable, for single conductors, for the requirement of the LV214 PG 9 (Koshiri-security)

Information:  All rights reserved. Only for Information. To ensure that this is the latest version of this drawing, please contact one of the ERNI companies before using.	Tolerances  All Dimensions in mm	Scale 5:1	Designation <b>F 1,27 SRC A IDC 04-pin KS</b> <b>d=1,27 AWG 22 Positive Lock</b>
	Subject to modification without prior notice. Drawing will not be updated.	www.ERNI.com	
b Index	19.05.2015 Date	474143	
Class		SRCA	
		I A3	

Copyright by ERNI GmbH  
Proprietary notice pursuant to ISO 16016 to be observed.