

CAUTION: RISK OF SHOCK AND FIRE
ATTENTION: RISQUE DE CHOCS ET DE FEU

DISCONNECT PLUG BEFORE SERVICING.
 DE BRANCHER AVANT DE REPAR.

NE PAS CONNECTER OU DECONNECTER QUAND MOI.
 NE DEPASSEZ PAS LE STRING

DO NOT CONNECT OR DISCONNECT WHEN WET.
 DO NOT EXCEED MARKED STRING MAX. CURRENT.
 ACCORDANCE WITH ARTICLE 590 OF THE NEC

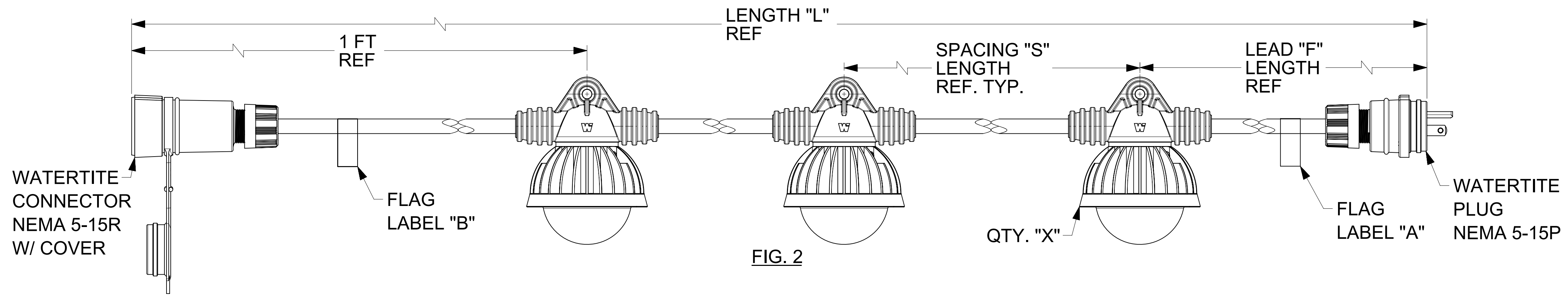
MARKED MAX. ACTUEL.
 POUR UTILISER UNIQUEMENT SUR LES CIRCUITS PROTEGES GFCI DANS CONFORMEMENT A L'ARTICLE 590 DU NEC

Assembled in Mexico

TEMPORARY LED LIGHTING STRING
STRUCTURE D'ÉCLAIRAGE LED TEMPORAIRE
 CAT NO. 13011101XX DATE CODE X XXXXXX

PER STRING (PAR FICELLE):
 "W" WATTS, 125 VOLT, "Z" AMP "M" MAXIMUM STRINGS PLUGGED END TO END
 (CORDES MAXIMALES BRANCHÉES BOUT A BOUT) "M"

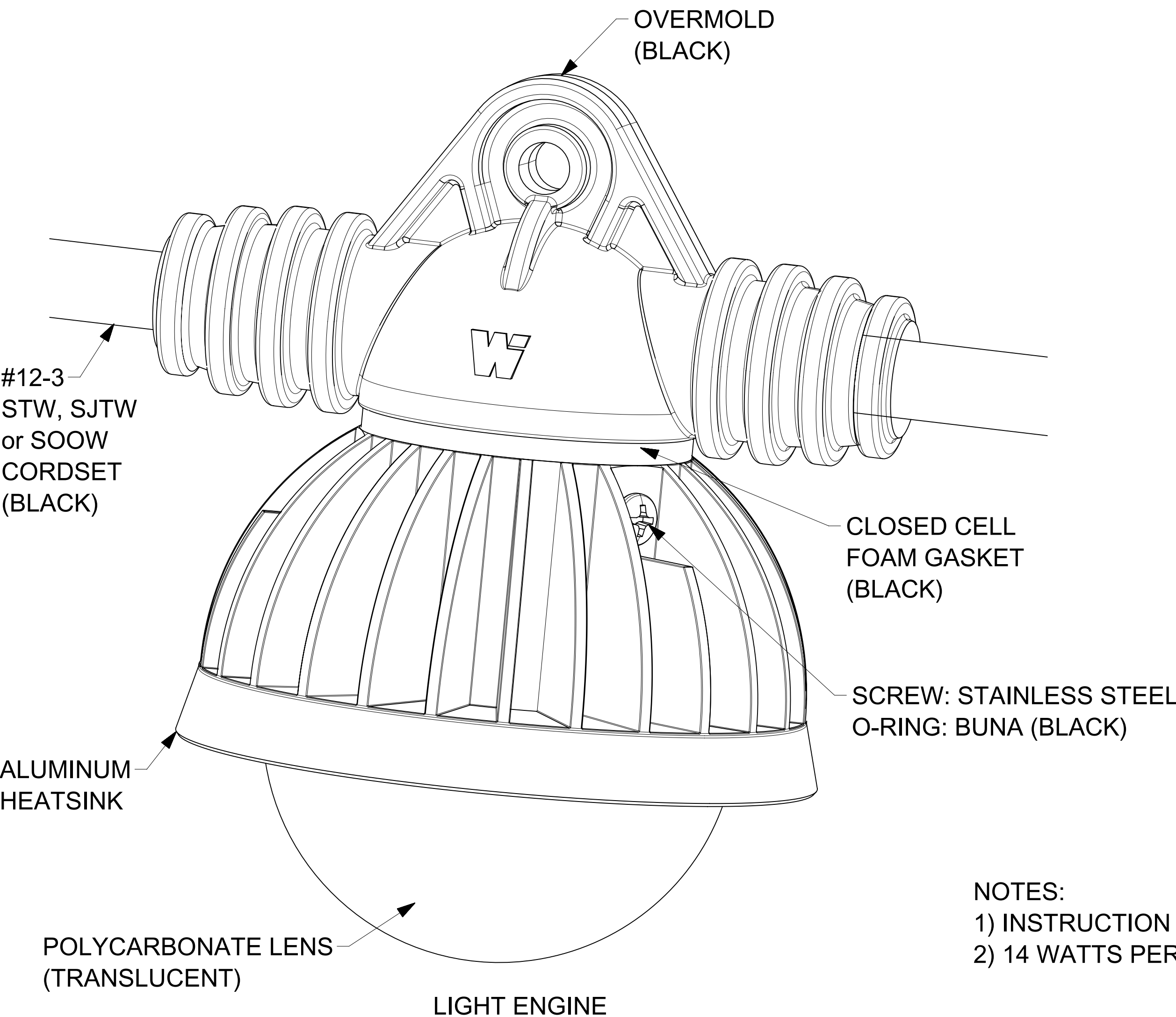
Woodhead
 21028002



COVER CONNECTOR WHEN NOT IN USE
CONNECTEUR DE COUVERCLE QUAND NE PAS UTILISER

DO NOT EXCEED 15 AMPS TOTAL STRING CURRENT
 LIGHT SOURCES ARE NOT REPLACEABLE.
 NE PAS DÉPASSER 15 AMPS COURANTS DE CHAÎNE TOTALE.
 LES SOURCES LUMINEUSES NE SONT PAS REMPLACABLES.

Woodhead
 21028002



NOTES:
 1) INSTRUCTION SHEET: SEE DOCUMENT# 1301110100_INSTRUC.
 2) 14 WATTS PER LIGHT ENGINE

PART NO	CABLE TYPE (REF)	LENGTH "L" REF. (FEET)	QTY. "X" LIGHT ENGINE SUB-ASSY	SPACING "S" LENGTH	LEAD "F" LENGTH	WATTAGE PER LIGHT ENGINE	"Z" AMP	"M" MAX. STRINGS PLUGGED END TO END	FIG.	AGENCY LOGO (SEE FLAG LABEL "A")
1301110100	#12/3 SJTW	100	10	10 FT. REF.	9 FT. REF.	14	1.2	12	1	YES
1301110101	#12/3 SJTW	50	5	10 FT. REF.	9 FT. REF.	14	0.6	24	1	YES
1301110102	#12/3 STW	100	10	10 FT. REF.	9 FT. REF.	14	1.2	12	1	YES
1301110103	#12/3 STW	50	5	10 FT. REF.	9 FT. REF.	14	0.6	24	1	YES
1301110112	#12/3 SJTW	25	2	10 FT. REF.	14 FT. REF.	14	0.3	50	1	YES
1301110113	#12/3 STW	25	2	10 FT. REF.	14 FT. REF.	14	0.3	50	1	YES
1301110117	#12/3 SOOW	100	10	10 FT. REF.	9 FT. REF.	14	1.2	12	2	YES
1301110118	#12/3 SOOW	50	5	10 FT. REF.	9 FT. REF.	14	0.6	24	2	YES
1301110119	#12/3 SOOW	25	2	10 FT. REF.	14 FT. REF.	14	0.3	50	2	NO
1301110124	#12/3 SJTW	31	10	2 FT. REF.	12 FT. REF.	14	1.2	12	2	NO
1301110130	#12/3 SJTW	35.5	10	2.5 FT. REF.	12 FT. REF.	14	1.2	12	2	NO

THIS DRAWING CONTAINS INFORMATION THAT IS PROPRIETARY TO MOLEX ELECTRONIC TECHNOLOGIES, LLC AND SHOULD NOT BE USED WITHOUT WRITTEN PERMISSION

DIMENSION UNITS: INCH SCALE: NTS

GENERAL TOLERANCES (UNLESS SPECIFIED):

ANGULAR TOL: ± °

4 PLACES ±

3 PLACES ±

2 PLACES ±

1 PLACE ±

0 PLACES ±

DRAFT WHERE APPLICABLE MUST REMAIN WITHIN DIMENSIONS

THIRD ANGLE PROJECTION

DRAWING: D-SIZE

SERIES: 130111

CURRENT REV DESC: ADDED, PART NO. 1301110130

EC NO: 654983

DRWN: HKNEELAND 2021/02/08

CHK'D: VOU 2021/02/11

APPR: WLEUNG 2021/02/11

INITIAL REVISION:

DRWN: WLEUNG 2017/03/22

APPR: JFMURPHY 2017/07/22

molex

LED STRINGLIGHT

PRODUCT CUSTOMER DRAWING

DOCUMENT NUMBER: 1301110100

DOC TYPE: PSD

DOC PART: 000

REVISION: H

MATERIAL NUMBER: SEE CHART

CUSTOMER:

SHEET NUMBER: 1 OF 1

Woodhead®

Instructions concernant les guirlandes de lumières à DEL

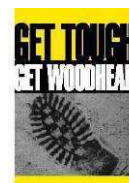


▲ AVERTISSEMENT : POUR RÉDUIRE LES RISQUES D'INCENDIE, DE DÉCHARGE ÉLECTRIQUE OU DE BLESSURES AUX UTILISATEURS, OBSERVEZ LES CONSIGNES SUIVANTES :

- Lire attentivement toute cette feuille d'instructions avant de commencer l'installation et conserver ces instructions.
- Utiliser cet appareil seulement de la manière recommandée par le fabricant.
- Ne pas utiliser ce produit s'il est endommagé ou si le cordon a été endommagé de quelque façon que ce soit.
- L'installation et le fonctionnement de cet appareil doivent être conformes à tous les codes du bâtiment et de l'électricité nationaux et locaux en vigueur.
- Il incombe à l'installateur de brancher cet appareil à une prise mise à la terre et protégée appropriée conformément au Code national de l'électricité® et aux codes de l'électricité locaux.
- Utiliser uniquement sur des circuits protégés par un DDFT conformément à l'article 590 du Code national de l'électricité®.

▲ MISE EN GARDE

- **La puissance maximale pour un seul moteur lumière est de 14 watts**
- **Plusieurs guirlandes de lumières à DEL branchées en série ne doivent pas dépasser 15 ampères ou 1800 watts**
- **Recouvrir le connecteur avec le capuchon protecteur lorsque le produit n'est pas utilisé**
- La guirlande de lumières à DEL **doit** être suspendue de manière à ce qu'aucun dommage physique ne soit provoqué par l'abrasion, l'usure ou une utilisation abusive.
- Les trous du support sont situés sur chaque moteur lumière.
- L'utilisation de crochets ou d'un câble neutre porteur est recommandée.
- Ne jamais brancher, débrancher ou réparer la guirlande de lumières à DEL dans des conditions humides.
- Toujours mettre hors tension une alimentation électrique avant de brancher, de débrancher ou de réparer la guirlande de lumières à DEL.



Woodhead®

LED Stringlight Instructions



▲ **WARNING: TO REDUCE THE RISK OF FIRE, ELECTRICAL SHOCK, OR INJURY TO PERSONS, OBSERVE THE FOLLOWING:**

- Read this entire instruction sheet thoroughly before beginning installation and save these instructions.
- Use this unit only in the manner intended by the manufacturer.
- Do not use this product if it or the cord has been damaged in any way.
- Installation and operation of this unit must be in accordance with all applicable national and local building and electrical codes.
- It is the installer's responsibility to connect this device to a suitable grounded and protected outlet in accordance with the National Electrical Code® and local electrical codes.
- For use only on GFCI protected circuits in accordance with Article 590 of the National Electrical Code®

▲ **CAUTION**

- **The maximum wattage for a single light engine is 14 Watts**
- **Multiple LED Stringlights connected in series must not exceed 15 Amps or 1800 Watts**
- **Cover Connector with Protective Cap when not in use**

- The LED Stringlight **must** be hung so that no physical damage from abrasion, wear, or abuse results.
- Hanger holes are located on each light engine.
- Use of hooks or a messenger cable is recommended.
- Never connect, disconnect, or service the LED Stringlight under wet or damp conditions.
- Always de-energize an electrical supply before connecting, disconnecting, or servicing the LED Stringlight.

