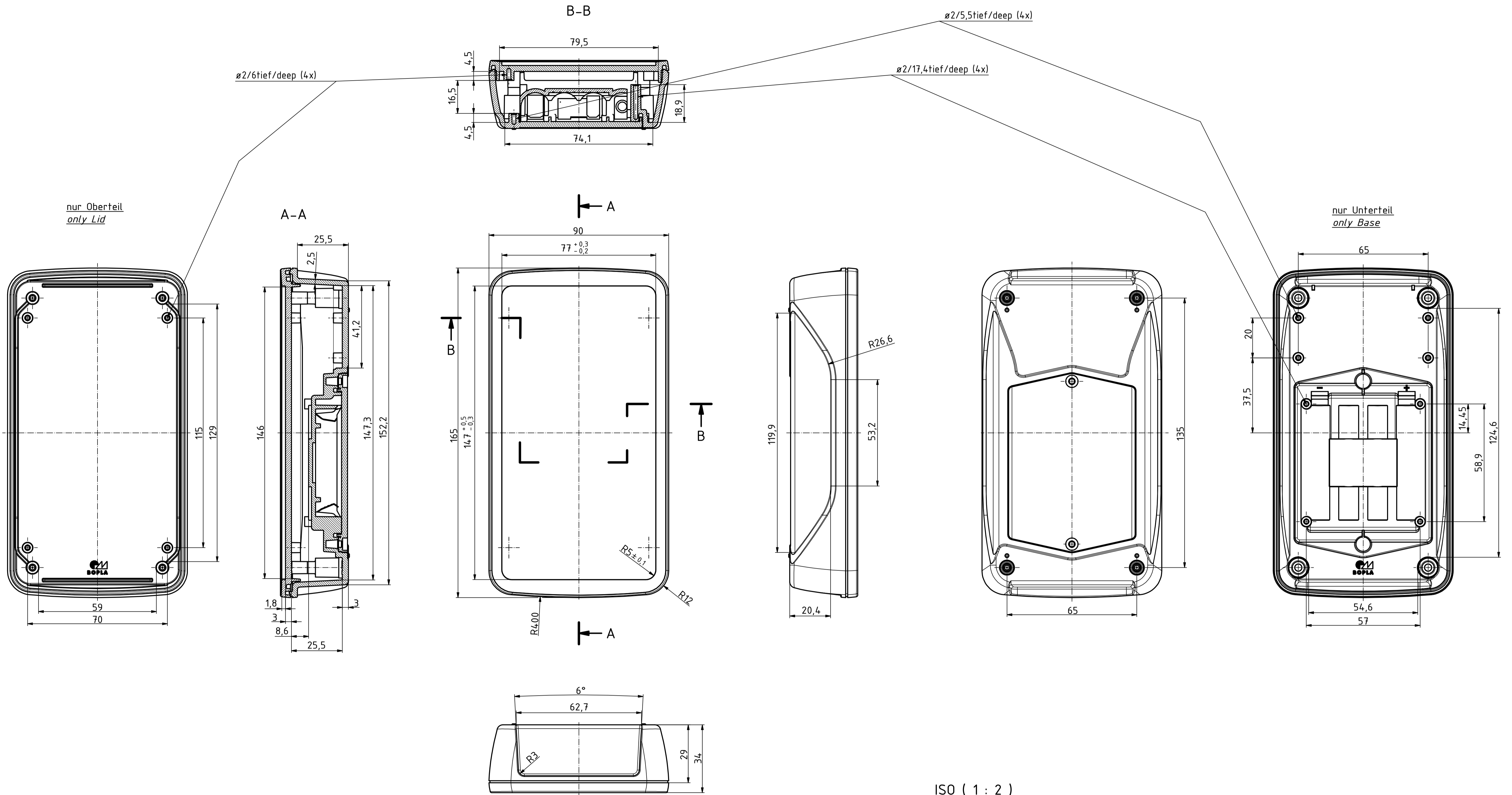
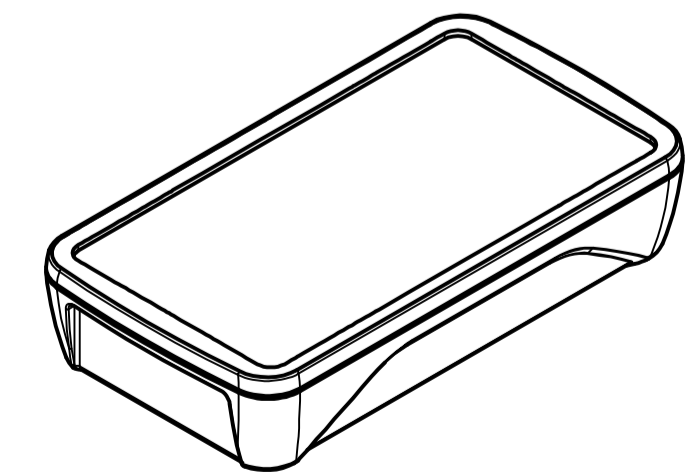


"Schutzvermerk nach DIN ISO 16016 beachten" - "Please pay attention to copyright note DIN ISO 16016"



ISO (1 : 2)



Maßstab/ Scale:	1:1 (1:2)	
Zeichnungs-Nr. / Drawing-No.:	1K 54.35.050.02	
Artikel / Article:	BoPad BOP 700 BE 4MN Katalogzeichnung	
A.Nr. / Alt.No.:	4232	
Datum/ Date:	20.10.2017	
DISK:	2803979.idw	
Datum/Date:	28.07.2016 KH	
		BOPLA A Phoenix Mecano Company