

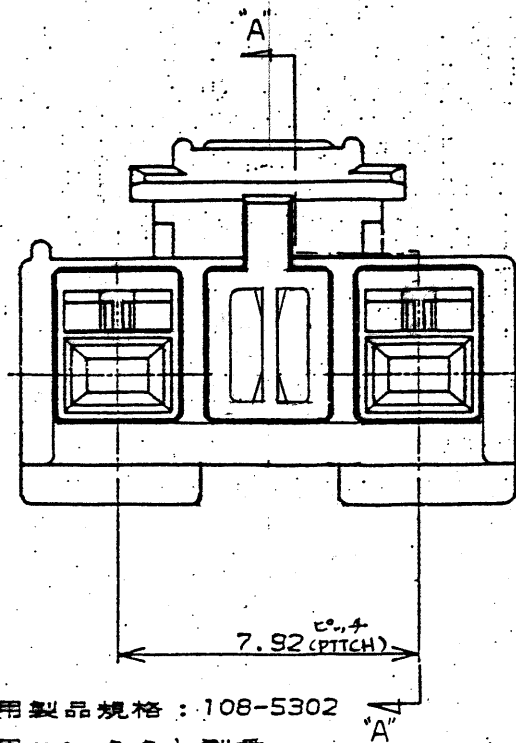
NUMBER C-178125



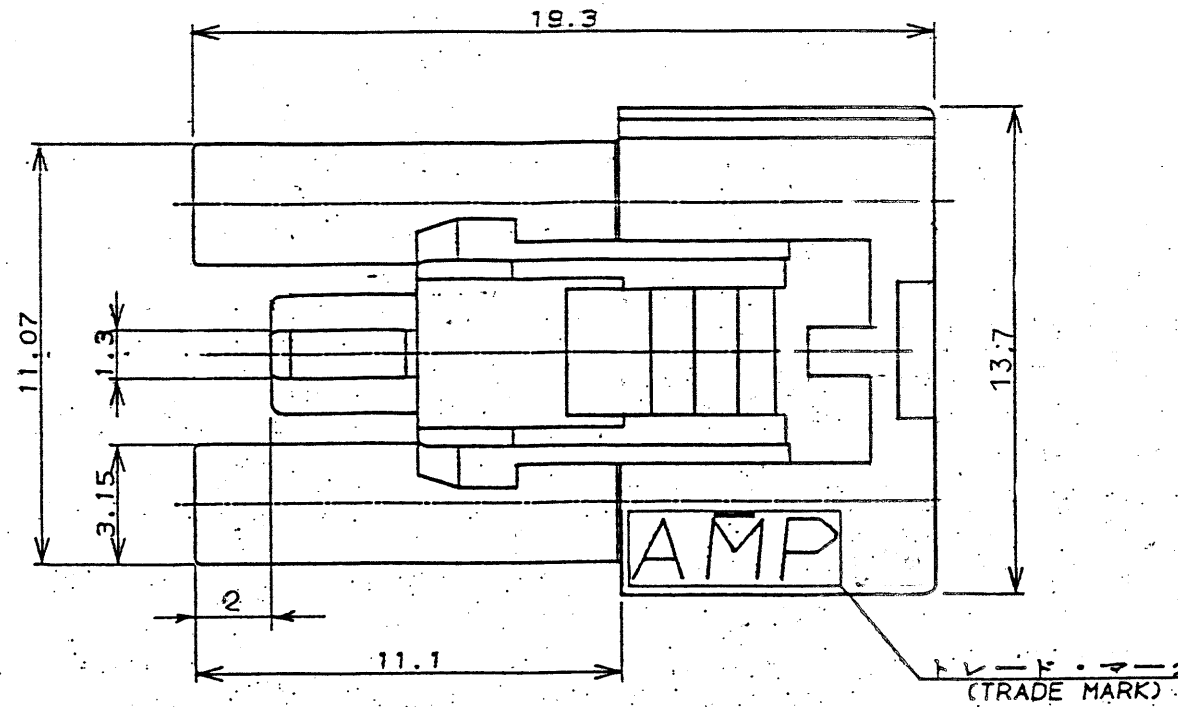
METRIC

PRINT DIST 単位: 寸 寸法 DIMENSIONS IN MM. DO NOT SCALE PRINT

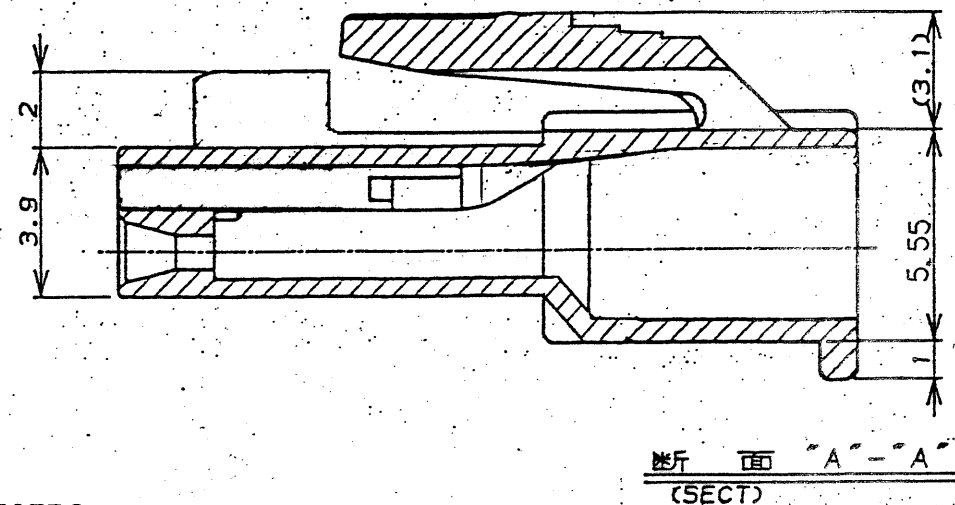
PRINT DIST



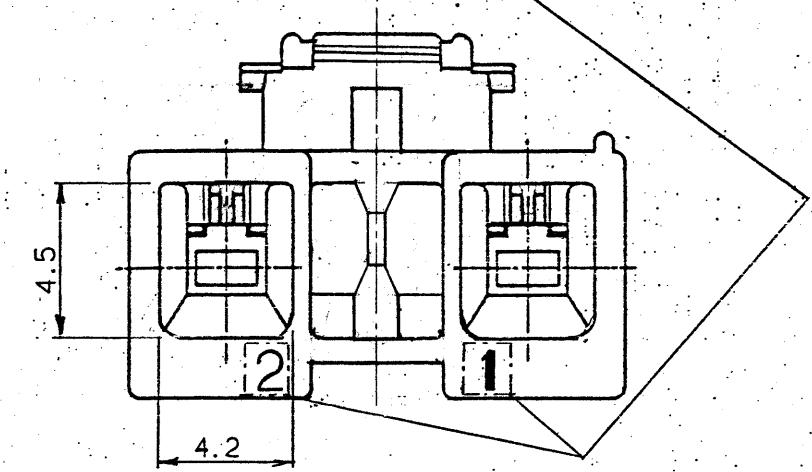
- 注:
1. 適用製品規格: 108-5302
  2. 適用コンタクト型番  
リセ・コンタクト: 175152-□ (#20-#16 AWG)  
175151-□ (#26-#22 AWG)
  3. 嵌合相手側製品型番  
ポスト・ヘッダ: □-176976-□  
アセンブリ  
(7.92mmピッチ 2極)
  4. 取扱説明書: IS-503J



回路番号 (CIRCUIT No.)



断面 "A"- "A" (SECT)



NOTES:

1. PRODUCT SPEC: 108-5302, 114-5142
2. APPLICABLE CONTACT P/N  
RECE CONTACT: 175152-□ (#20-#16 AWG)  
175151-□ (#26-#22 AWG)
3. MATING CONN. P/N  
POST HEADER ASS'Y: □-176976-□  
(7.92 PITCH 2POS)
4. INSTRUCTION SHEET: IS-503J

黒 (BLACK)	2	178125 -9
青 (BLUE)	↑	↑ -6
黄 (YELLOW)	↑	↑ -4
赤 (RED)	↓	↓ -2
自然色 (NATURAL)	2	178125 -1
ハウジング色調 (HOUSING COLOR)	極数 (Pos.)	型番 (P/N)

		名称 (NAME) AMPユニバーサルパワーコネクタ 2極 7.92 mmピッチ プラグハウジング (1列タイプ) AMP UNIVERSAL POWER CONN. 7.92mm PITCH PLUG HOUSING 2 Pos (SGL ROW)	
適合電線断面積 (WIRE RANGE) mm <sup>2</sup> (AWG)	被覆外径 (INSULATION DIA.) mmφ	材料 (MATERIAL) 6/6 ナイロン (UL94V-0) 6/6 NYLON (UL94V-0)	仕上 (FINISH) ---
E	REVISED PER ECR-22-133029	M.G	D.Z
D1	REVISED PER ECO-11-005140	RK	HMR
LTR	変更 (REVISION RECORD)	DR	CHK
100μT: ±0.2 100μL 300μT: ±0.25 300μL 100μT: ±0.3 角 度: ±3°		SIZE A3	LOC J
DR. M. Shinde 6/9/90 DE. M. Shinde 6/9/90 CHK. Y. Yaguchi 7/11/90 APP. O. Onoue 7/15/90		番号 (No.) C-178125	REV. E
14OCT 2022 05APR11		尺度 (SCALE)	SHEET 1 OF 1

(CUSTOMER DRAWING) 参 考 図 面