

TITRE
Fiche droite à souder cable
.250

TITLE
Straight plug solder
type cable .250

R 143 054 700

Série TNC 18

NORMALISATION
IEC : _____
CECC : _____

SPECIFICATIONS
MIL C 390 12 TNC

CABLES KS 3-M 17/129-RG 401

CABLES

CARACTERISTIQUES
Impéd. caract. : 50 : Nominal imp.
Fréq. d'utilisat. : 0.18 GHz : Freq. range
R.O.S. : 1.20 maxi : V.S.W.R.
Tension tenue : 1500 V.eff. : Proof. voltage

PROPERTIES
Catégorie climatique : -65°/+105°C : Climatic range
Tenue : Axiale avant
cont. cent. : Axiale 2 sens
 Rotation
 Immobil. totale : In. cont. motion

CONSTRUCTION
Revêtement c. masse : PASSIVE
Revêtement corps : PASSIVE
Revêt. cont. cent. : OR

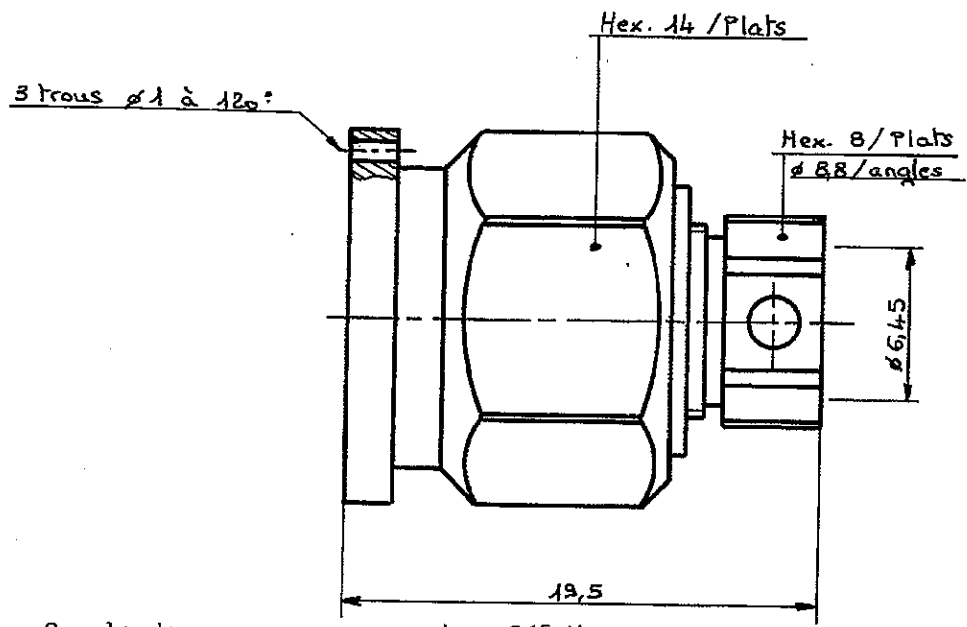
CONSTRUCTION
Masse plating : PASSIVATED
Body plating : PASSIVATED
Inner contact : GOLD

Partie métallique : Corps et bouchons : inox
contact central : laiton

metallic parts : body and nut : stainless steel
inner contact : brass

Isolant : PTFE
Joint : Silicone

Insulator : PTFE
Gasket : silicon



Couple de serrage recommande : 265 Ncm
avec clé de serrage R 282 300

DOSSIER D'ETUDE		Dessiné	Vérfié	I.P.	MODIFICATIONS			
NOM	PICTON				B-VACHON			
DATE	27.2.85				0640 F			
VISA	<i>R</i>							

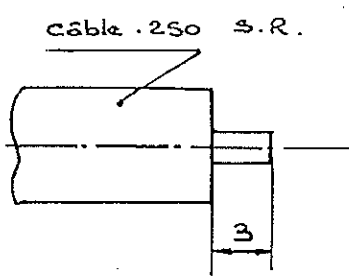
Dimensions en mm

Ces renseignements sont donnés à titre indicatif. Dans le but constant d'améliorer nos produits, nous nous réservons le droit d'apporter toute modification jugée utile.



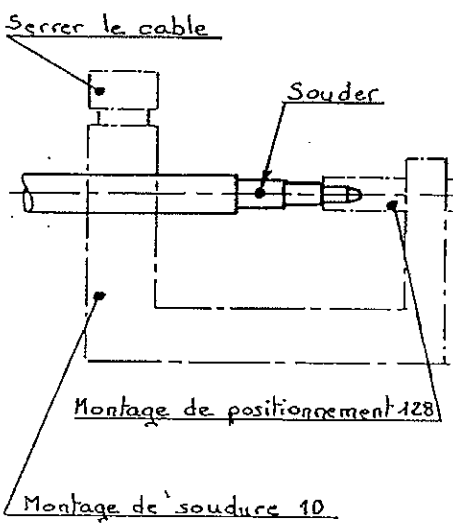
Ces renseignements sont donnés sans nous réservons le droit d'apporter toute modification juv

①
1.1 Dénuder l'âme
Dénudeur R282 094
Appointeur R282 074 010
ou coffret. dénudeur +
appointeur R282 114 204



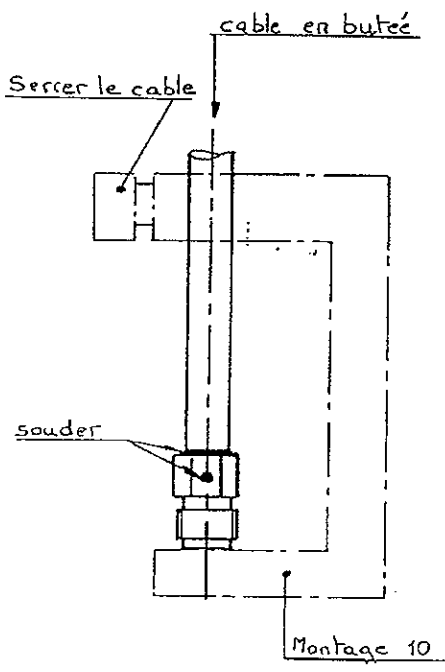
①
1.1 Strip off cable core
STRIPPING TOOL R282094
PINTER. R282 074 010.
Or TOOL KIT
stripping tool + Pinter
R282 114 204

②
2.1 souder le contact
central en appui sur
le diélectrique



②
2.1 solder the centre
contact abutting
against the
dielectric.

③
3.1 nettoyer le câble à
la toile abrasive
3.2 monter le câble en
butée sur le manchon à
souder
3.3 souder le manchon sur
le semi-rigide (de préfé-
rence en mettant 3 anneaux
de 0,5 mm de soudure).



③
3.1 clean the cable
with abrasive material
3.2 mount the cable
abutting against the
solder sleeve.
3.3. solder the sleeve on
the semi rigid cable
(it is recommended to
solder with 3 0,5 mm
solder joints)

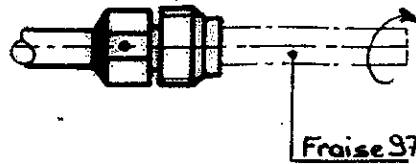
DOSSIER D'ETUDE	Dessiné				Vérifié				MODIFICATIONS				
	NOM	DATE	VISA		NOM	DATE	VISA						
	PICOT	27.2.85			VIGNARD	14.09.94			B-VACHON	0640 F			
2 / 3													



Ces renseignements sont donnés à titre indicatif. Dans le but constant d'améliorer nos produits, nous nous réservons le droit d'apporter toute modification jugée utile.

④

4.1 araser le diélectrique au niveau du cuivre du semi-rigide

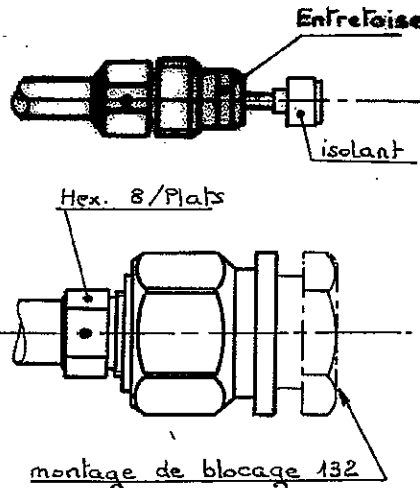


④

4.1 cut dielectric flush with copper of semi rigid cable.

⑤

5.1 monter l'entretoise sur le manchon et l'isolant sur la broche.
5.2 monter le connecteur sur le manchon et bloquer à l'aide de l'outillage de blocage + clé dynamométrique



⑤

5.1 mount the distance piece on the sleeve and the insulator on the centre contact.
5.2 Mount the connector on the sleeve and lock it.

couple de blocage :
300 cm.N

Recommended tightening :
300 cm.N

OUTILLAGE RECOMMANDÉ

- . Pince à souder 250 W
- . Soudure étain 180° C (Ø 0,5mm)
- . Scie d'horloger ép. 0.35 mm
- . Toile abrasive pour décapage du câble.
- . Montage de soudure, référence 10
- . Calibre 55. + 56
- . Montage de positionnement 128
- . Scalpel de dénudage 110
- . Fraise 97

TROUSSE DE CABLAGE R 282 122

RECOMMENDED TOOLS

- . Soldering tool, 250 W
- . Tin solder 180°C (Ø 0,5 mm)
- . Clockmaker's saw 0,35mm thick
- . Abrasive material for cable cleaning
- . Set up for soldering ref. 10
- . Gauge 55+56
- . set up for positioning 128
- . Scalpel for stripping off 110
- . Milling cutter : 97

TOOL KIT R 282 122

DOSSIER D'ETUDE		Dessiné	Vérifié	MODIFICATIONS			
	NOM	PICTON		B-VACHON			
	DATE	28.2.85		0640 F			
3 / 3	VISA	<i>[Signature]</i>					