

R 115 666
Série SUBCLIC A

TITRE
EMBASE FEMELLE COUDEE
POUR CIRCUIT IMPRIME

TITLE
FEMALE RECEPTACLE RIGHT
ANGLE, FOR PRINTED CIRCUIT
BOARD

NORMALISATION
IEC : _____
CECC : _____

SPECIFICATIONS
MIL : _____

CABLES / _____

CABLES _____

CARACTERISTIQUES
Impéd. caract. : 50 Ω : Nominal imp.
Fréq. d'utilisat. : 0 à 4 Ghz : Freq. range
R.O.S. : / : V.S.W.R.
Tension tenue : 1000 V. eff : Proof. voltage

PROPERTIES
Catégorie climatique : -65°C + 165°C : Climatic range
Tenue : Axiale avant
cont. cent. : Axiale 2 sens
 Rotation : In. cont.
 Immobil. totale : motion

DNSTRUCTION
Revêtement c. masse : Or
Revêtement corps : Or
Revêt. cont. cent. : Or

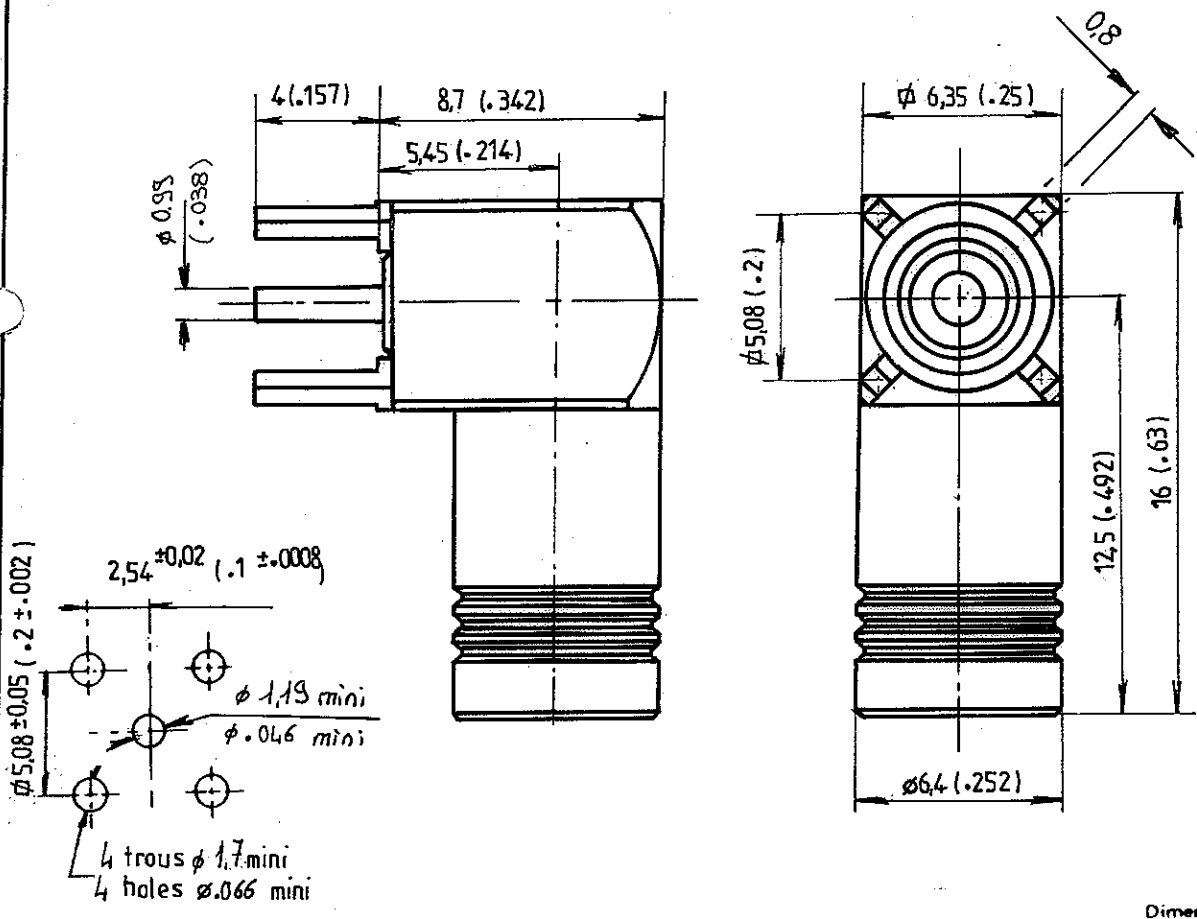
CONSTRUCTION
Masse plating : Gold
Body plating : Gold
Inner contact : Gold

Partie métallique : Laiton + Cuprobéryllium
Partie métal. élast. : Cuprobéryllium + bronze

metallic parts : Brass + Beryllium copper
metallic resilient parts : Beryllium copper + bronze

Isolant : PTFE
Joint : /

Insulator : PTFE
Gasket : /



Dimensions en mm

DOSSIER D'ETUDE	Dessiné	PERRIN.Y	Vérifié	I.P.	MODIFICATIONS			
	NOM	PERRIN.Y						
	DATE	12-10-87						
	VISA							

R INC GMBH
il réservons le droit d'apporter toute modification jugée
indicatif. Dans le but constant d'améliorer nos produits
Ces renseignements sont donnés