

4

3

2

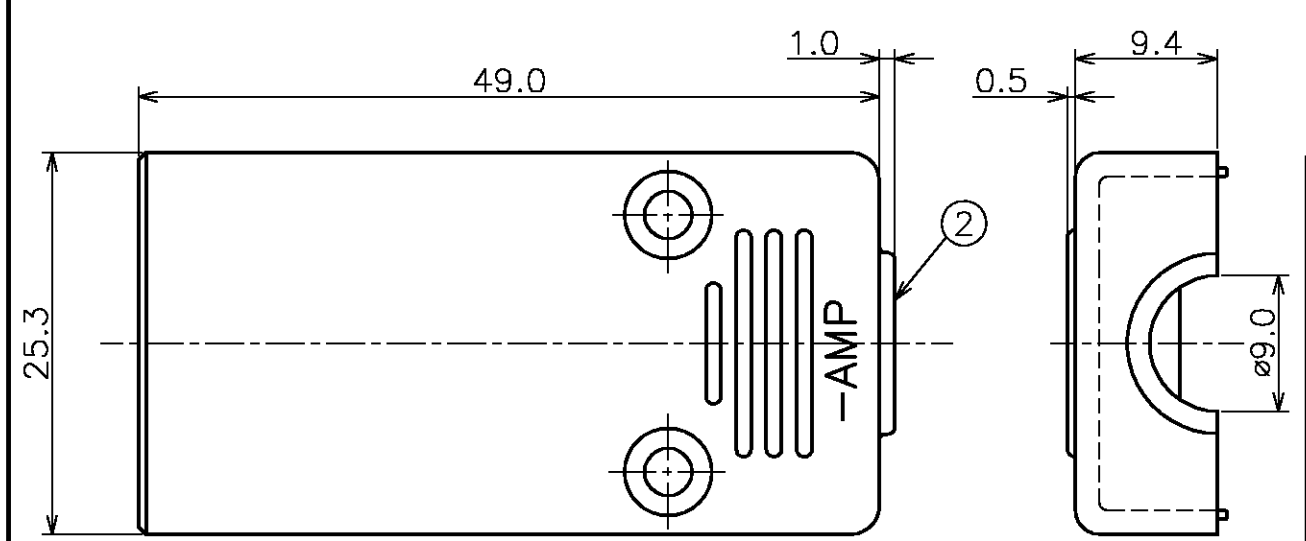
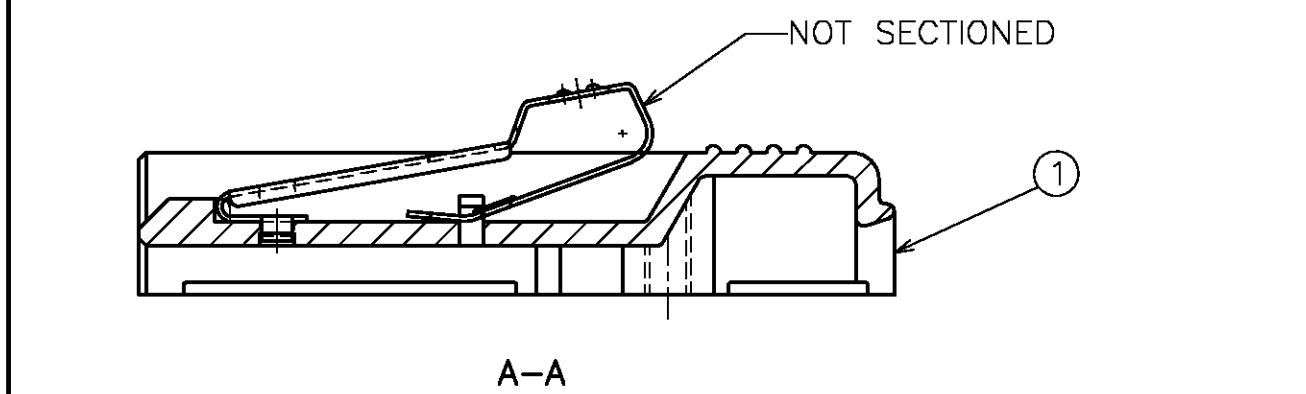
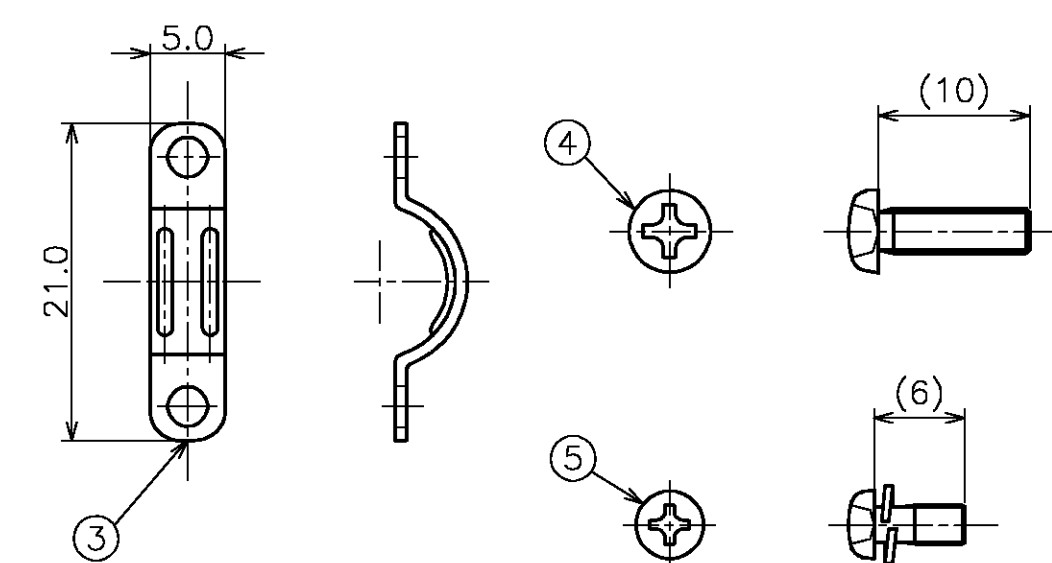
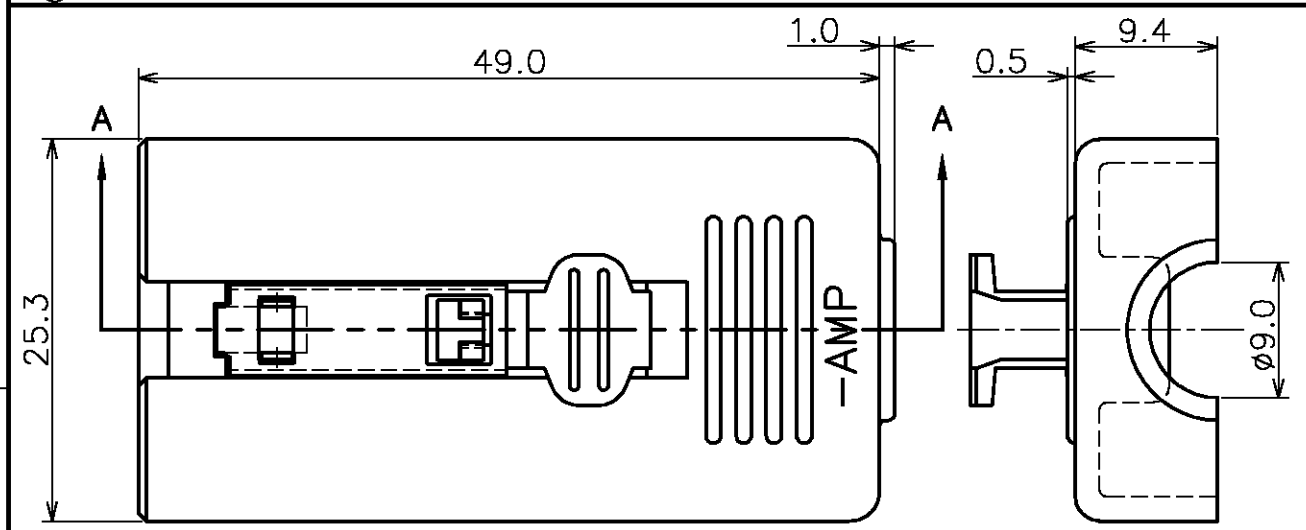
1

THIS DRAWING IS UNPUBLISHED. RELEASED FOR PUBLICATION MY 1990.

© COPYRIGHT 1990 BY TYCO ELECTRONICS CORPORATION. ALL RIGHTS RESERVED.

LOC	DIST	REVISIONS					
J		P	LTR	DESCRIPTION	DATE	DWN	APVD
		D		REVISED FJB0-0314-03	22APR03	H.H	T.K

-1 ; AS SHOWN
本図



2	STEEL, NICKEL PLATED スチール、ニッケルめっき	M2.6 SCREW WITH SPRING WASHER FOR CABLE CLAMP. M2.6ねじ スプリング付き(ケーブル クランプ用)	175825-1	(5)
2	STEEL, NICKEL PLATED スチール、ニッケルめっき	M3 SCREW(FOR COVER) M3ねじ(カバー用)	175824-1	(4)
1	STEEL, NICKEL PLATED スチール、ニッケルめっき	CLAMP クランプ	176832-1	(3)
1	ZINC ALLOY, Ni PLATED 亜鉛、ニッケルめっき	COVER "B" 12 POS. カバー" B " 12極	176829-1	(2)
1	ZINC ALLOY, Ni PLATED 亜鉛、ニッケルめっき	COVER "A" WITH LOCK LEVER 12 POS. カバー" A " ロックレバー付き 12極	176880-1	(1)
QTY	材料及び仕上 MATERIAL & FINISH	名称 NAME	型番 P/N	ITEM NO.

1 APPLICABLE SPECIFICATIONS PRODUCT SPEC. : 108-5315 APPLICATION SPEC. : 114-5147 2 INSTRUCTION SHEET : 411-5507	1 適用規格 製品規格 : 108-5315 取付適用規格 : 114-5147 2 取扱説明書 : 411-5507
△ GENERAL TOLERANCE 0 < * ≤ 10 : ±0.2 10 < * ≤ 30 : ±0.25 30 < * ≤ 100 : ±0.3 ANGLES : ±3'	△ 一般公差 0 < * ≤ 10 : ±0.2 10 < * ≤ 30 : ±0.25 30 < * ≤ 100 : ±0.3 ANGLES : ±3'

THIS DRAWING IS A CONTROLLED DOCUMENT.

DWN: T. FUTATSUGI 08MAY90
CHK: S. MANABE 08MAY90
APVD: S. MANABE 08MAY90

tyco Electronics Tyco Electronics AMP K.K. Kawasaki, Japan

NAME: アンプレティスコネクター
ケーブルクランプキット12極
AMP LATTICE CONN.
CABLE CLAMP KIT 12POS.

SIZE: A3 CAGE CODE: 00779 DRAWING NO: C-176764

RESTRICTED TO: [X]

MATERIAL: SEE TABLE 表参照
FINISH: SEE TABLE 表参照

WEIGHT: []

CUSTOMER DRAWING

SCALE: 2:1 SHEET: 1 OF 8 REV: D

4

3

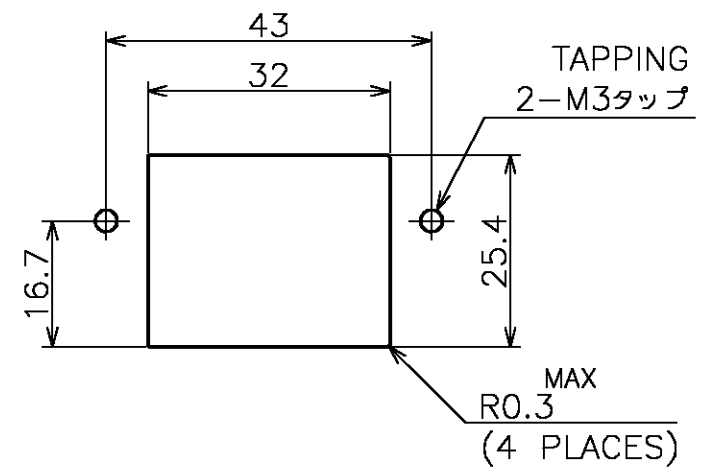
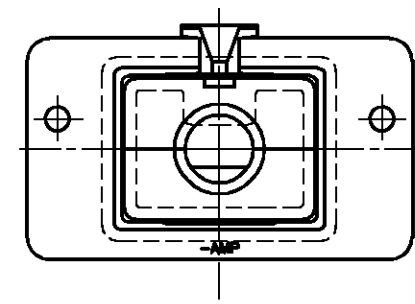
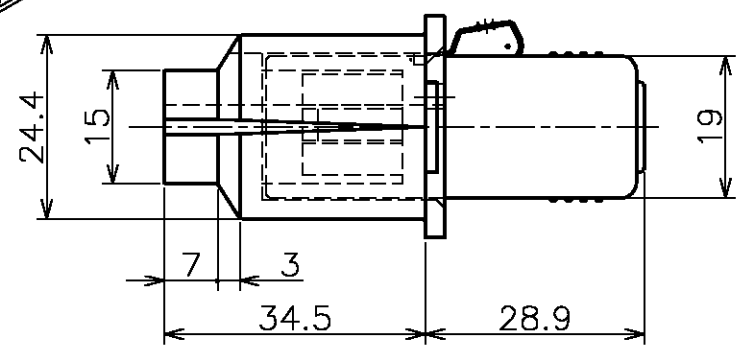
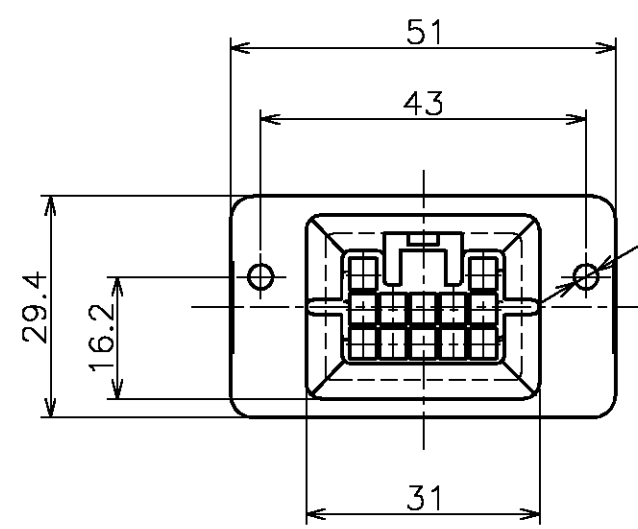
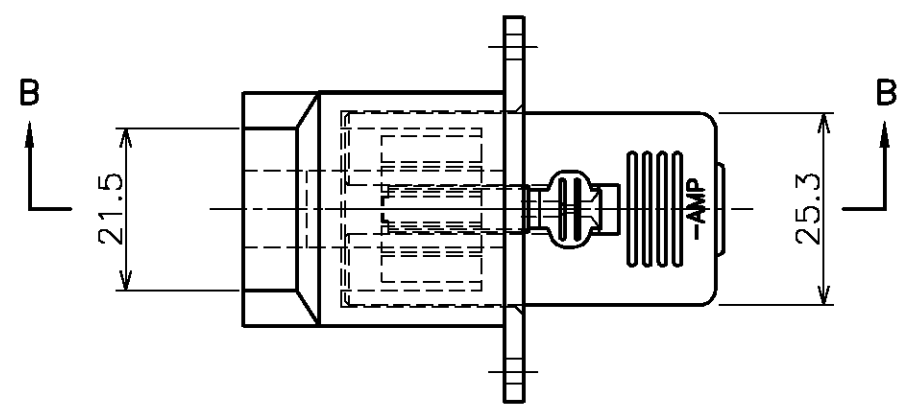
2

1

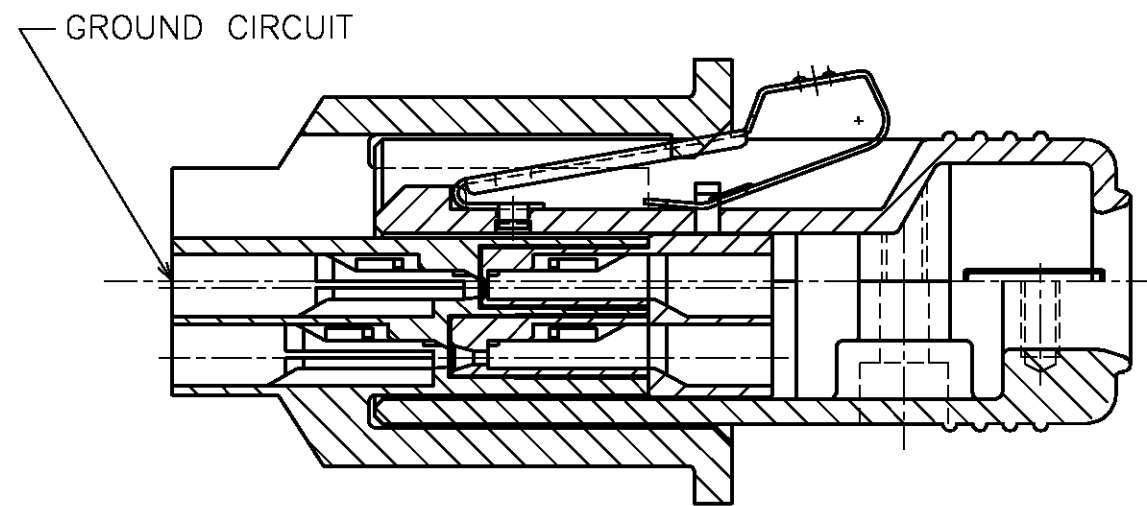
THIS DRAWING IS UNPUBLISHED. RELEASED FOR PUBLICATION MAY 1990 .
 © COPYRIGHT 1990 BY TYCO ELECTRONICS CORPORATION. ALL RIGHTS RESERVED.

LOC		DIST		REVISIONS			
P	LTR	DESCRIPTION		DATE	DWN	APVD	
J	/	SEE SHEET 1					

-1 ; AS SHOWN
本図



パネル取付寸法
PANEL CUT OUT DIMENSION



B-B
(SCALE 2:1)

THIS DRAWING IS A CONTROLLED DOCUMENT.		DWN	tyco Tyco Electronics AMP K.K.	
DIMENSIONS: 単位: 概 MM		CHK	Electronics Kawasaki, Japan	
TOLERANCES UNLESS OTHERWISE SPECIFIED: 一般公差		APVD	NAME 名称 アンブ ラティス コネクター 12極 嵌合状態参考図	
0 PLC ±		PRODUCT SPEC 製品規格	AMP LATTICE CONNECTOR 12POS.	
1 PLC ±		APPLICATION SPEC 取付適用規格	SIZE	CAGE CODE
2 PLC ±			A3	00779
3 PLC ±			DRAWING NO	RESTRICTED TO
4 PLC ±			C-176764	
ANGLES ±		WEIGHT		
FINISH 仕上		CUSTOMER DRAWING		
MATERIAL 材料		SCALE 尺度	SHEET	REV
		1:1	2 OF 8	D

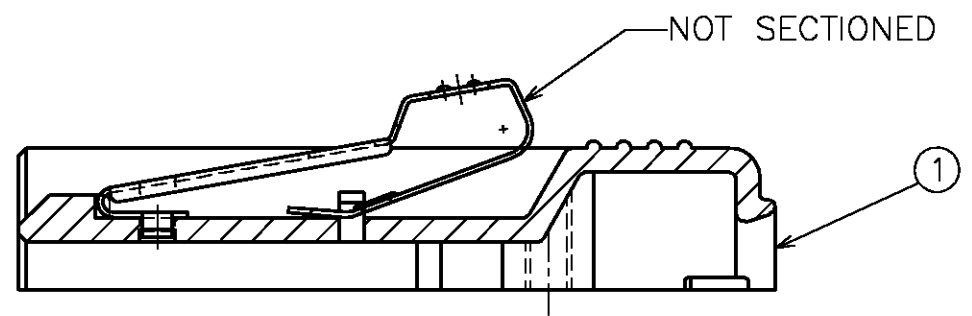
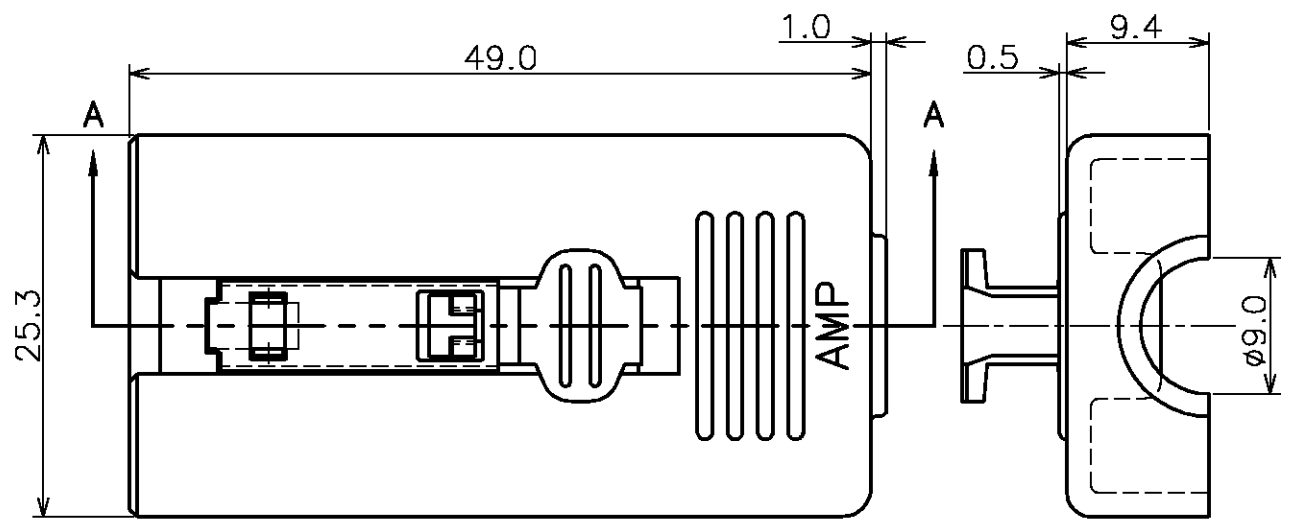
PROJ NO.399-355

A

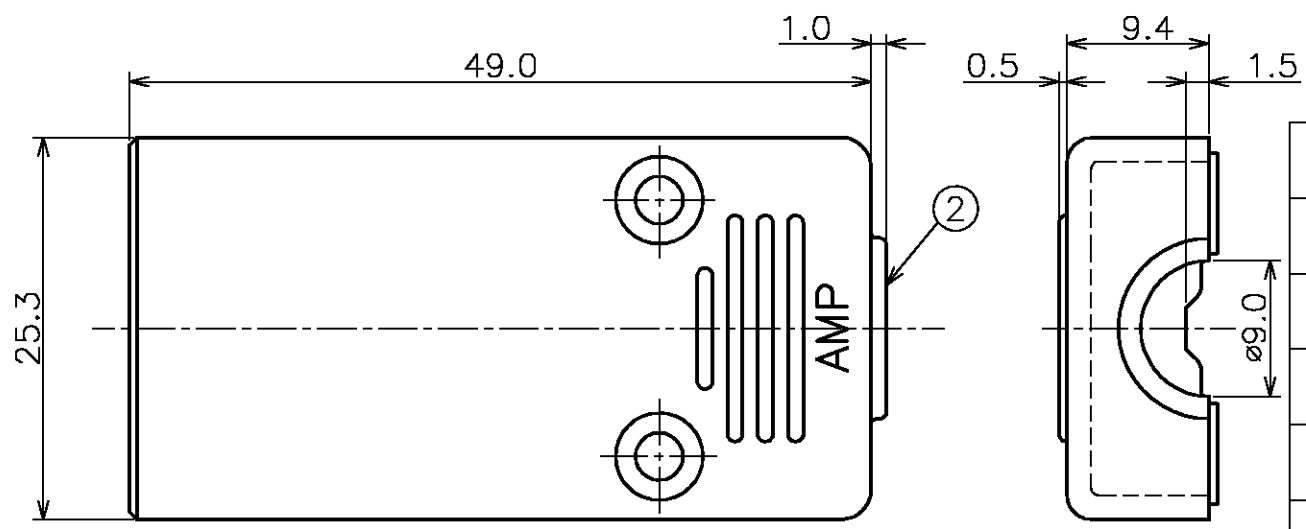
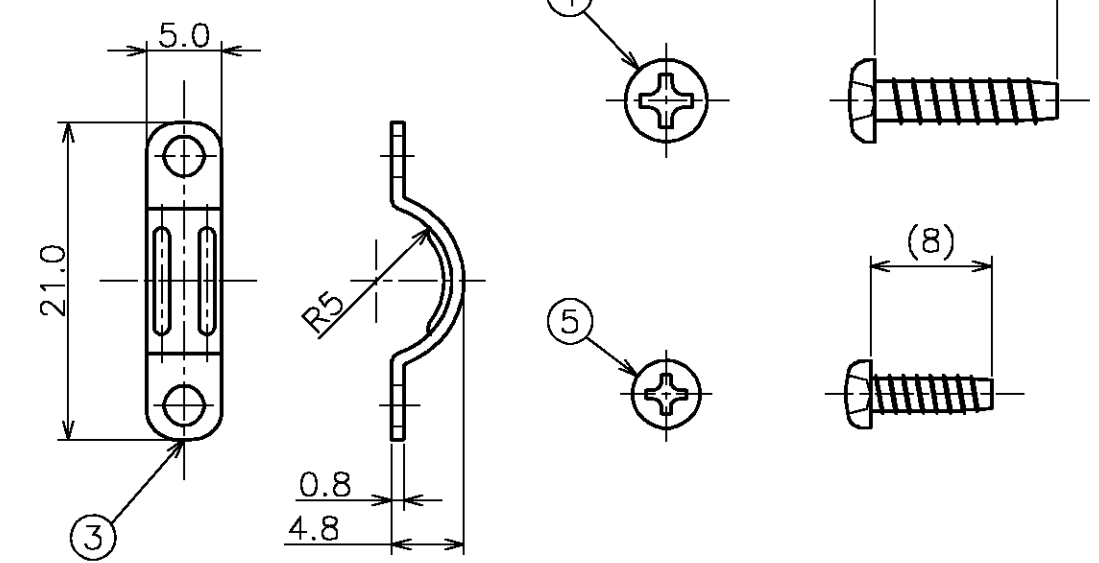
THIS DRAWING IS UNPUBLISHED. RELEASED FOR PUBLICATION MAY 1990.
 © COPYRIGHT 1990 BY TYCO ELECTRONICS CORPORATION. ALL RIGHTS RESERVED.

LOC	DIST	REVISIONS				
J		変更	DESCRIPTION	DATE	DWN	APVD
P	LTR	SEE SHEET 1				

-2 ; AS SHOWN
本図



A-A



2	STEEL, NICKEL PLATED スチール、ニッケルめっき	TAP-TIGHT B-TIGHT M2.6 SCREW M2.6 タップタイト Bタイト	900035-1	(5)
2	STEEL, NICKEL PLATED スチール、ニッケルめっき	TAP-TIGHT P-TIGHT M3 M3 タップタイト Pタイト	900034-1	(4)
1	STEEL, NICKEL PLATED スチール、ニッケルめっき	CLAMP クランプ	176832-1	(3)
1	THERMAL PLASTIC(94-HB), COLOR; ART GRAY 5.5 熱可塑性樹脂(94-HB), 色;アートグレイ 5.5	COVER "B" 12POS. カバー" B" 12極	178930-1	(2)
1	THERMAL PLASTIC(94-HB), COLOR; ART GRAY 5.5 熱可塑性樹脂(94-HB), 色;アートグレイ 5.5	COVER "A" WITH LOCK LEVER 12POS. カバー" A" ロックレバー付き 12極	178933-1	(1)
QTY	材料及び仕上 MATERIAL & FINISH	名称 NAME	型番 P/N	ITEM NO.

1 APPLICABLE SPECIFICATIONS
 PRODUCT SPEC. : 108-5315
 APPLICATION SPEC. : 114-5147
 2 INSTRUCTION SHEET : 411-5507
 3 GENERAL TOLERANCE
 0 < * ≤ 10 : ±0.2
 10 < * ≤ 30 : ±0.25
 30 < * ≤ 100 : ±0.3
 ANGLES : ±3'

1 適用規格
 製品規格 : 108-5315
 取付適用規格 : 114-5147
 2 取扱説明書 : 411-5507
 3 一般公差
 0 < * ≤ 10 : ±0.2
 10 < * ≤ 30 : ±0.25
 30 < * ≤ 100 : ±0.3
 ANGLES : ±3'

THIS DRAWING IS A CONTROLLED DOCUMENT.

DWN	CHK	APVD	Tyco Electronics AMP K.K. Kawasaki, Japan	
DIMENSIONS: 単位: 概 MM		TOLERANCES UNLESS OTHERWISE SPECIFIED: 一般公差		NAME 名称 アンプ ラティス コネクター ケーブル クランプ キット 12極 AMP LATTICE CONN. CABLE CLAMP KIT 12POS.
DIMENSIONS: 単位: 概 MM 		TOLERANCES UNLESS OTHERWISE SPECIFIED: 一般公差 0 PLC ± 1 PLC ± 2 PLC ± 3 PLC ± 4 PLC ± ANGLES ±		PRODUCT SPEC 製品規格 SEE NOTE APPLICATION SPEC 取付適用規格 SEE NOTE
MATERIAL 材料 SEE TABLE 表参照		FINISH 仕上 SEE TABLE 表参照		SIZE A3 CAGE CODE 00779 DRAWING NO C-176764 RESTRICTED TO

CUSTOMER DRAWING SCALE 2:1 SHEET 3 OF 8 REV D

PROJ NO.691-331

A

A

4

3

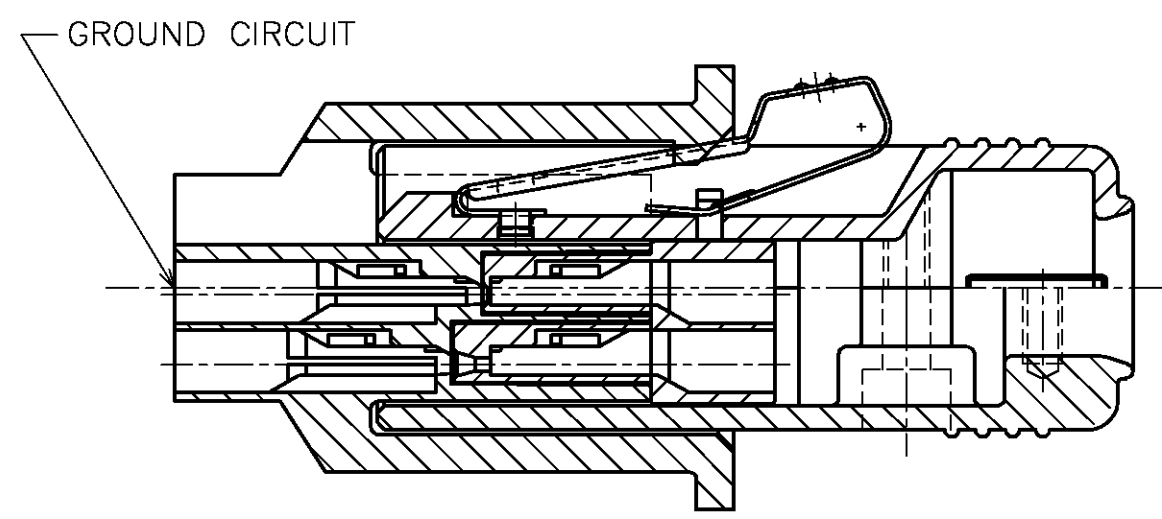
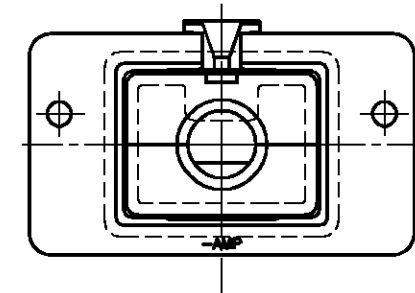
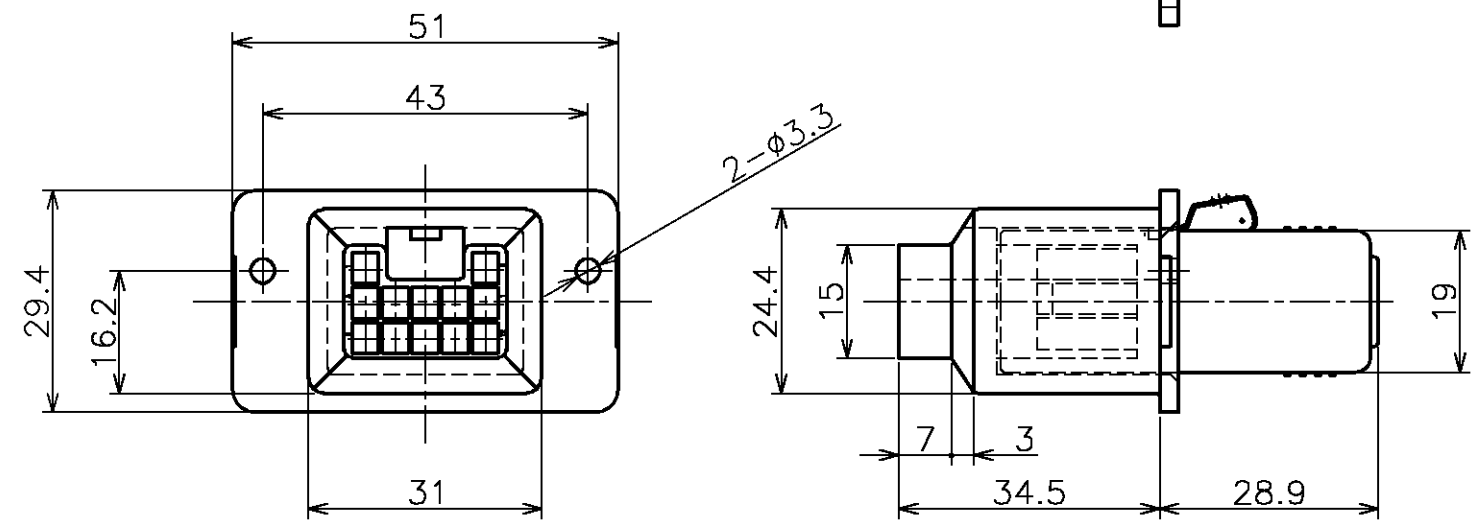
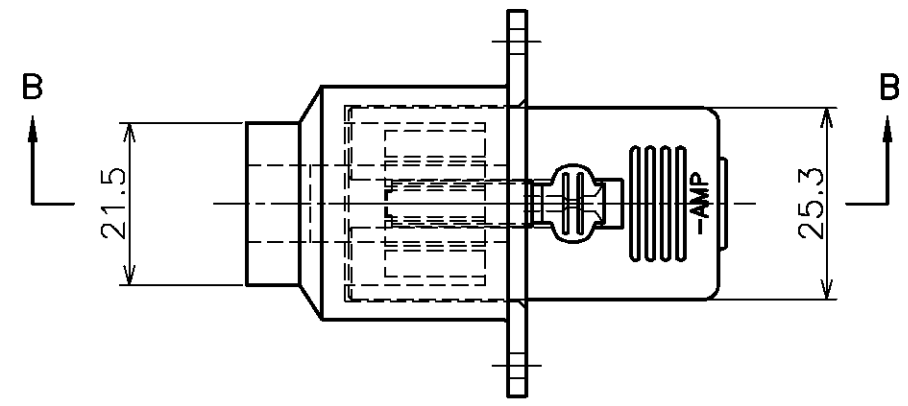
2

1

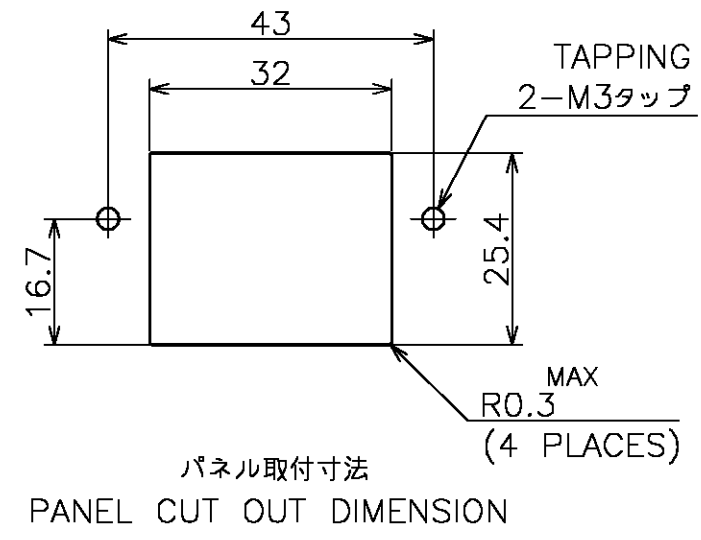
THIS DRAWING IS UNPUBLISHED. RELEASED FOR PUBLICATION MAY 1990 .
 © COPYRIGHT 1990 BY TYCO ELECTRONICS CORPORATION. ALL RIGHTS RESERVED.

LOC		DIST		REVISIONS			
J				変更			
P	LTR	DESCRIPTION		DATE	DWN	APVD	
		SEE SHEET 1					

-2 ; AS SHOWN
本図



B-B
(SCALE 2:1)



パネル取付寸法
PANEL CUT OUT DIMENSION

THIS DRAWING IS A CONTROLLED DOCUMENT.		DWN	tyco Tyco Electronics AMP K.K.	
DIMENSIONS: 単位: 概 MM		CHK	Kawasaki, Japan	
TOLERANCES UNLESS OTHERWISE SPECIFIED: 一般公差		APVD	NAME 名称	
0 PLC ±		PRODUCT SPEC 製品規格	アンブ ラティス コネクター	
1 PLC ±		APPLICATION SPEC 取付適用規格	12極 嵌合状態図	
2 PLC ±		WEIGHT	AMP LATTICE CONNECTOR 12POS.	
3 PLC ±		SIZE	CAGE CODE	DRAWING NO
4 PLC ±		A3	00779	C-176764
ANGLES ±		CUSTOMER DRAWING		RESTRICTED TO
MATERIAL 材料		SCALE 尺度 1:1		SHEET 4 OF 8
FINISH 仕上		REV D		

PROJ NO.399-355

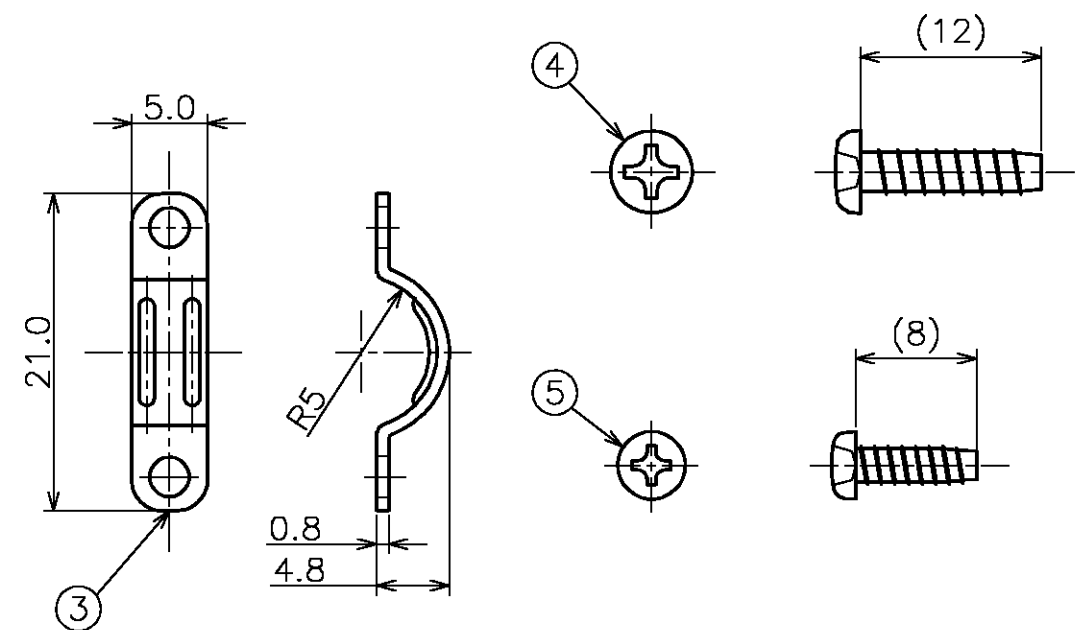
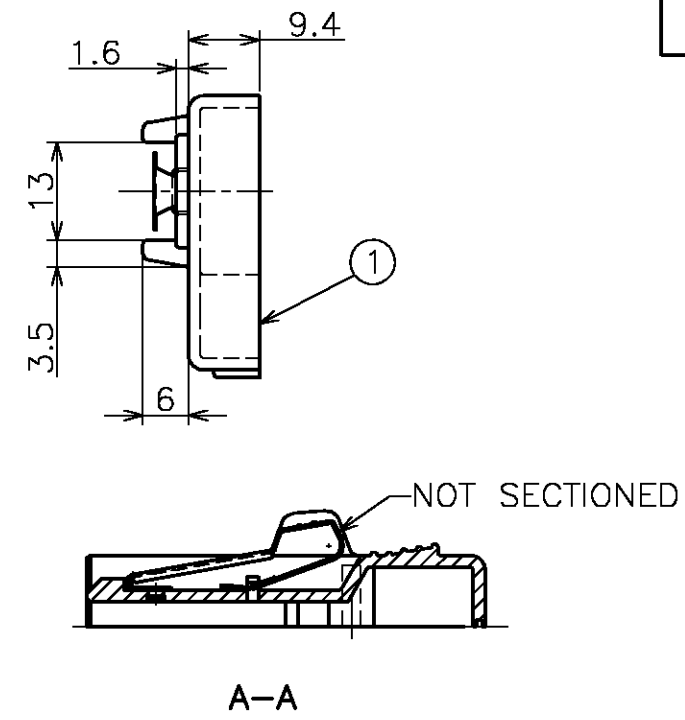
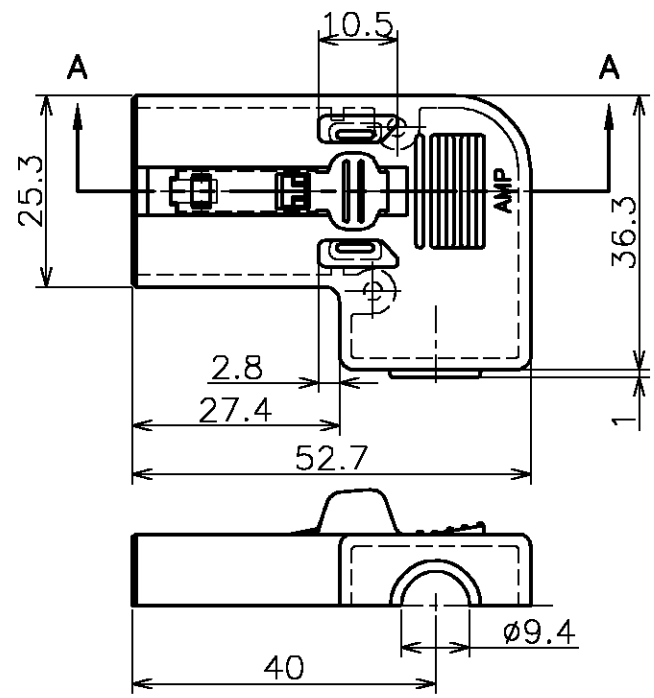
A

THIS DRAWING IS UNPUBLISHED. RELEASED FOR PUBLICATION MAY 1990.

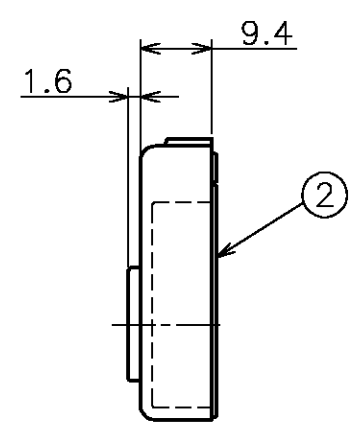
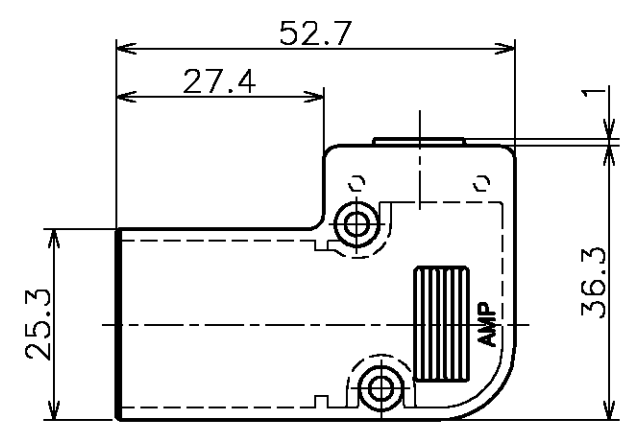
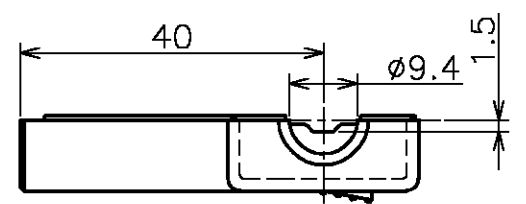
© COPYRIGHT 1990 BY TYCO ELECTRONICS CORPORATION. ALL RIGHTS RESERVED.

LOC	DIST	REVISIONS					
J		P	LTR	DESCRIPTION	DATE	DWN	APVD
				SEE SHEET 1			

-3 ; AS SHOWN
本図



(SCALE 2:1)



2	STEEL, NICKEL PLATED スチール、ニッケルめっき	TAP-TIGHT B-TIGHT M2.6 SCREW M2.6 タップタイト Bタイト	900035-1	⑤
2	STEEL, NICKEL PLATED スチール、ニッケルめっき	TAP-TIGHT P-TIGHT M3 M3 タップタイト Pタイト	900034-1	④
1	STEEL, NICKEL PLATED スチール、ニッケルめっき	CLAMP クランプ	176832-1	③
1	THERMAL PLASTIC(94-HB), COLOR; ART GRAY 5.5 熱可塑性樹脂(94-HB), 色;アートグレイ 5.5	R/A COVER "B" 12POS. ライトアングル カバー"B" 12極	177658-1	②
1	THERMAL PLASTIC(94-HB), COLOR; ART GRAY 5.5 熱可塑性樹脂(94-HB), 色;アートグレイ 5.5	R/A COVER "A" WITH LOCK 12POS. ライトアングル カバー"A" ロック付き 12極	177659-1	①
QTY	材料及び仕上 MATERIAL & FINISH	名称 NAME	型番 P/N	ITEM NO.

1 APPLICABLE SPECIFICATIONS
 PRODUCT SPEC. : 108-5315
 APPLICATION SPEC. : 114-5147
 2 INSTRUCTION SHEET : 411-5507
 ③ GENERAL TOLERANCE
 0 < * ≤ 10 : ±0.2
 10 < * ≤ 30 : ±0.25
 30 < * ≤ 100 : ±0.3
 ANGLES : ±3'

1 適用規格
 製品規格 : 108-5315
 取付適用規格 : 114-5147
 2 取扱説明書 : 411-5507
 ③ 一般公差
 0 < * ≤ 10 : ±0.2
 10 < * ≤ 30 : ±0.25
 30 < * ≤ 100 : ±0.3
 ANGLES : ±3'

THIS DRAWING IS A CONTROLLED DOCUMENT.

DIMENSIONS: 単位: 概 MM	TOLERANCES UNLESS OTHERWISE SPECIFIED: 一般公差	DWN	tyco Electronics	Tyco Electronics AMP K.K. Kawasaki, Japan	
0 PLC ± ③ 1 PLC ± 2 PLC ± 3 PLC ± 4 PLC ± ANGLES ±	FINISH 仕上 SEE TABLE 表参照	CHK		NAME 名称 アンブ ラティス コネクター ライトアングル ケーブルクランプ キット 12極 AMP LATTICE CONN. R/A CABLE CLAMP KIT 12POS.	SIZE
MATERIAL 材料 SEE TABLE 表参照	FINISH 仕上 SEE TABLE 表参照	APVD	PRODUCT SPEC 製品規格 SEE NOTE	CAGE CODE	DRAWING NO 番号 A3 00779 C-176764
		WEIGHT	APPLICATION SPEC 取付適用規格 SEE NOTE	SCALE 尺度 1:1	SHEET 5 OF 8

CUSTOMER DRAWING

4

3

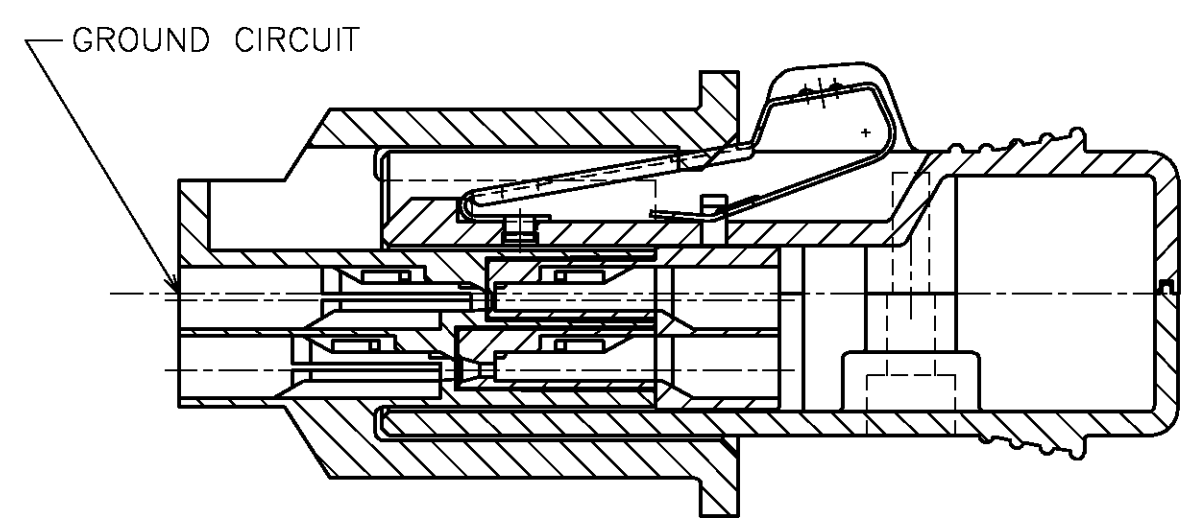
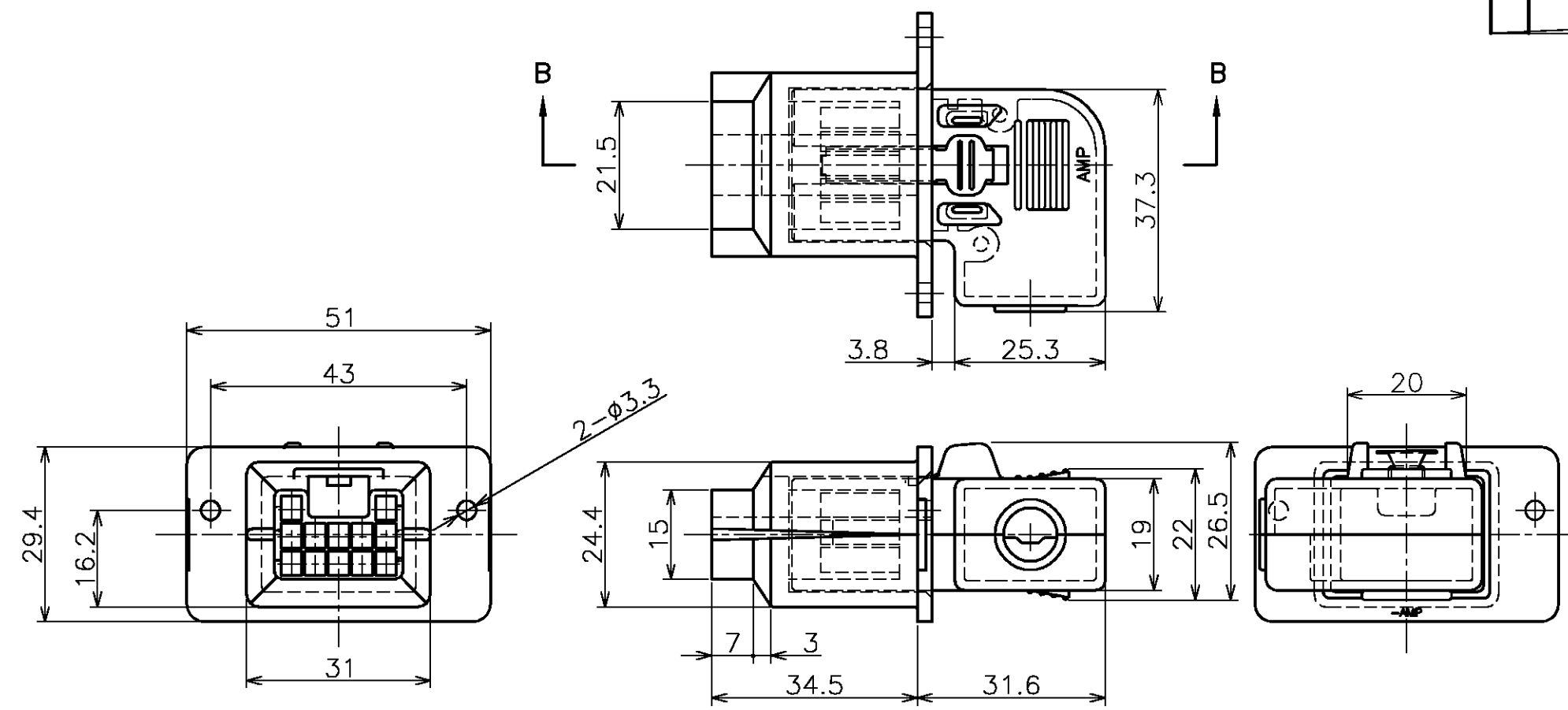
2

1

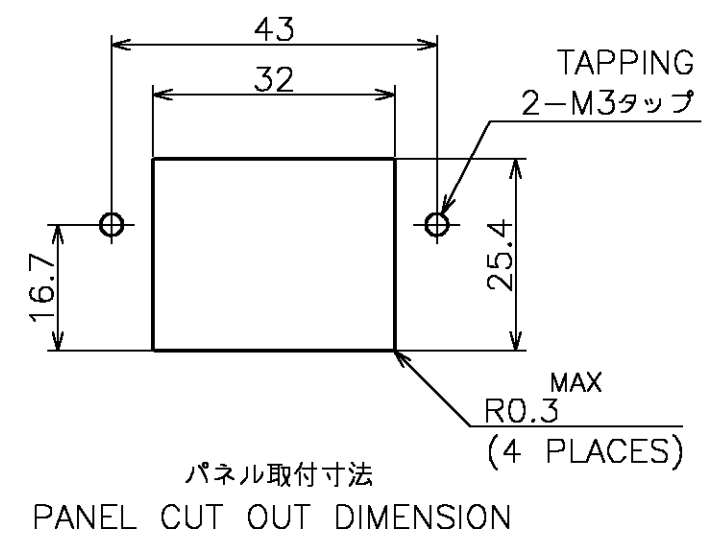
THIS DRAWING IS UNPUBLISHED. RELEASED FOR PUBLICATION MAY 1990 .
 © COPYRIGHT 1990 BY TYCO ELECTRONICS CORPORATION. ALL RIGHTS RESERVED.

LOC	DIST	REVISIONS					
J		P	LTR	DESCRIPTION	DATE	DWN	APVD
				SEE SHEET 1			

-3 ; AS SHOWN
本図



B-B
(SCALE 2:1)



パネル取付寸法
PANEL CUT OUT DIMENSION

THIS DRAWING IS A CONTROLLED DOCUMENT.		DWN	tyco Tyco Electronics AMP K.K.	
DIMENSIONS: 単位: 概 MM		CHK	Kawasaki, Japan	
TOLERANCES UNLESS OTHERWISE SPECIFIED: 一般公差		APVD	NAME 名称	
0 PLC ±		PRODUCT SPEC 製品規格	アンブ ラティス コネクター	
1 PLC ±		APPLICATION SPEC 取付適用規格	12極 嵌合状態図	
2 PLC ±		WEIGHT	AMP LATTICE CONN. 12P, R/A TYPE.	
3 PLC ±		CUSTOMER DRAWING	SIZE	RESTRICTED TO
4 PLC ±			A3	
ANGLES ±		CAGE CODE	DRAWING NO	
FINISH 仕上		00779	C-176764	
MATERIAL 材料		SCALE 尺度	SHEET 6 OF 8	REV D
		1:1		

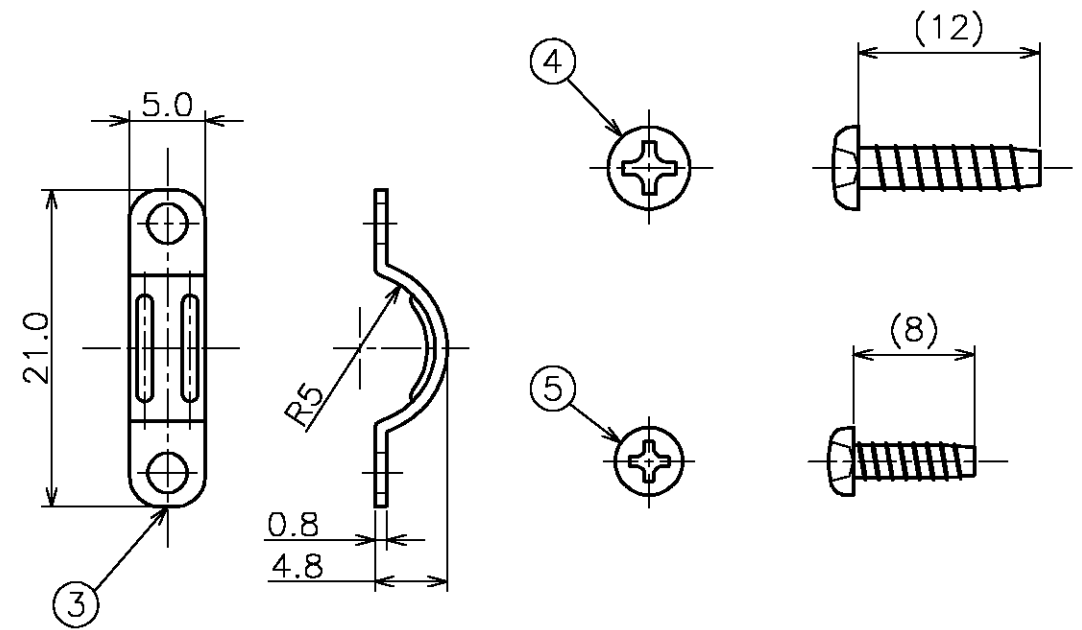
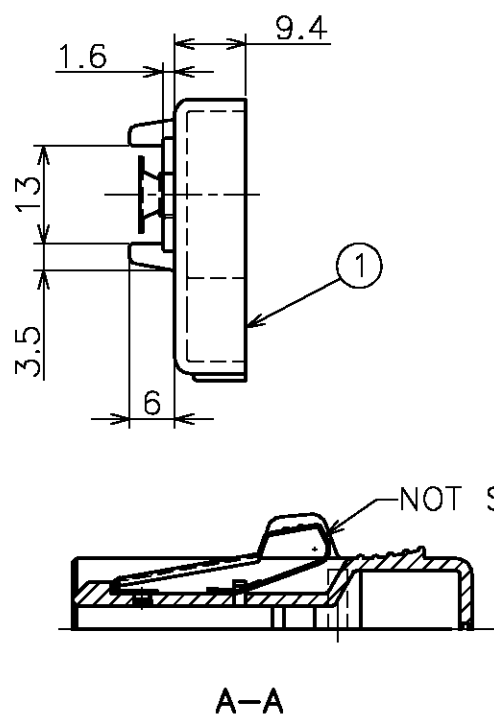
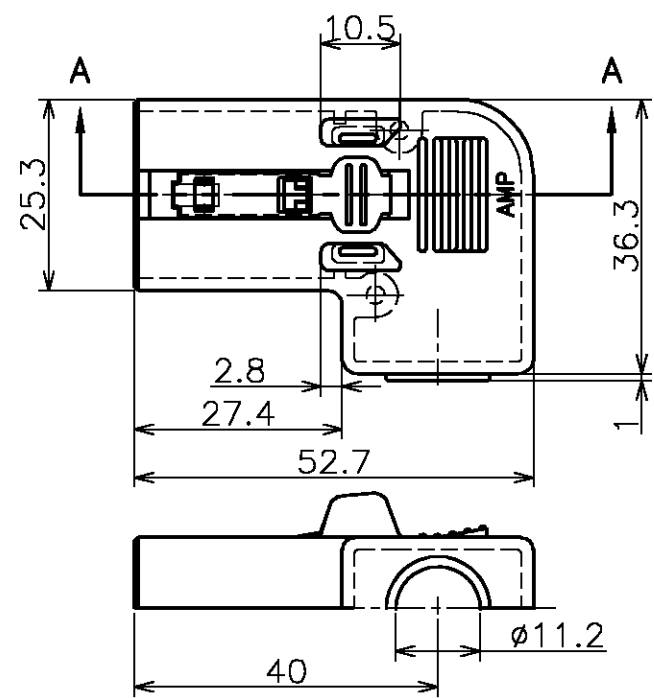
PROJ NO.592-336

A

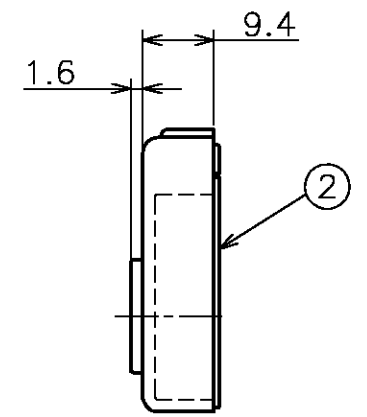
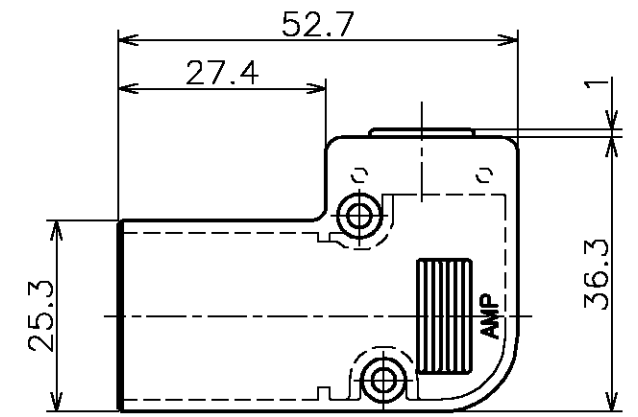
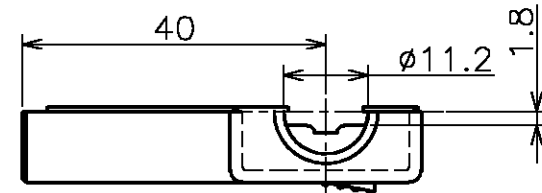
THIS DRAWING IS UNPUBLISHED. RELEASED FOR PUBLICATION MAY 1990.
 © COPYRIGHT 1990 BY TYCO ELECTRONICS CORPORATION. ALL RIGHTS RESERVED.

LOC	DIST	REVISIONS					
J		P	LTR	DESCRIPTION	DATE	DWN	APVD
				SEE SHEET 1			

-4 ; AS SHOWN
本図



(SCALE 2:1)



2	STEEL, NICKEL PLATED スチール、ニッケルめっき	TAP-TIGHT B-TIGHT M2.6 SCREW M2.6 タップタイト Bタイト	900035-1	⑤
2	STEEL, NICKEL PLATED スチール、ニッケルめっき	TAP-TIGHT P-TIGHT M3 M3 タップタイト Pタイト	900034-1	④
1	STEEL, NICKEL PLATED スチール、ニッケルめっき	CLAMP クランプ	176832-1	③
1	THERMAL PLASTIC(94-HB), COLOR; ART GRAY 5.5 熱可塑性樹脂(94-HB), 色;アートグレイ 5.5	R/A COVER "B" 12POS. (φ10.5) ライトアングル カバー"B" 12極	177658-2	②
1	THERMAL PLASTIC(94-HB), COLOR; ART GRAY 5.5 熱可塑性樹脂(94-HB), 色;アートグレイ 5.5	R/A COVER "A" WITH LOCK 12POS. (φ10.5) ライトアングル カバー"A" ロック付き 12極	177659-2	①
QTY	材料及び仕上 MATERIAL & FINISH	名称 NAME	型番 P/N	ITEM NO.

1 APPLICABLE SPECIFICATIONS
 PRODUCT SPEC. : 108-5315
 APPLICATION SPEC. : 114-5147
 2 INSTRUCTION SHEET : 411-5507
 ③ GENERAL TOLERANCE
 0 < * ≤ 10 : ±0.2
 10 < * ≤ 30 : ±0.25
 30 < * ≤ 100 : ±0.3
 ANGLES : ±3'

1 適用規格
 製品規格 : 108-5315
 取付適用規格 : 114-5147
 2 取扱説明書 : 411-5507
 ③ 一般公差
 0 < * ≤ 10 : ±0.2
 10 < * ≤ 30 : ±0.25
 30 < * ≤ 100 : ±0.3
 ANGLES : ±3'

THIS DRAWING IS A CONTROLLED DOCUMENT.

DIMENSIONS: 単位: 概 MM	TOLERANCES UNLESS OTHERWISE SPECIFIED: 一般公差	DWN	Tyco Electronics AMP K.K. Kawasaki, Japan												
<table border="1"> <tr><td>0 PLC</td><td>±</td></tr> <tr><td>1 PLC</td><td>±</td></tr> <tr><td>2 PLC</td><td>±</td></tr> <tr><td>3 PLC</td><td>±</td></tr> <tr><td>4 PLC</td><td>±</td></tr> <tr><td>ANGLES</td><td>±</td></tr> </table>	0 PLC	±		1 PLC	±	2 PLC	±	3 PLC	±	4 PLC	±	ANGLES	±	<table border="1"> <tr><td>③</td></tr> </table>	③
0 PLC	±														
1 PLC	±														
2 PLC	±														
3 PLC	±														
4 PLC	±														
ANGLES	±														
③															
MATERIAL 材料 SEE TABLE 表参照	FINISH 仕上 SEE TABLE 表参照	APVD	NAME 名称 アンプ ラティス コネクター (φ10.5) ライトアングル ケーブルクランプ キット 12極 AMP LATTICE CONN. R/A CABLE CLAMP KIT 12POS.												
CUSTOMER DRAWING		PRODUCT SPEC 製品規格 SEE NOTE	SIZE A3												
		APPLICATION SPEC 取付適用規格 SEE NOTE	CAGE CODE 00779												
		WEIGHT	DRAWING NO C-176764												
		SCALE 尺度 1:1	RESTRICTED TO												
		SHEET 7 OF 8	REV D												

4

3

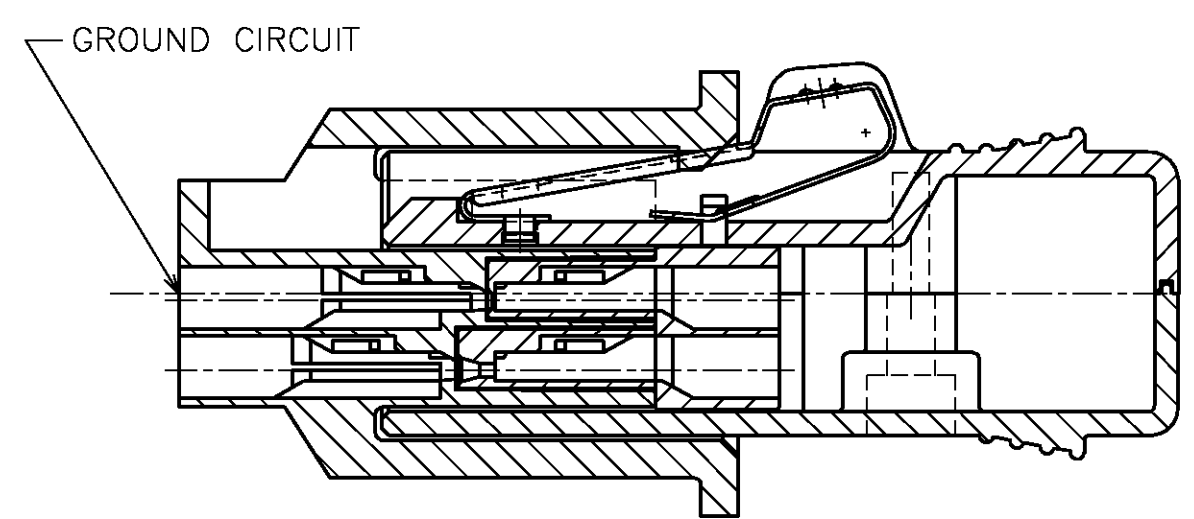
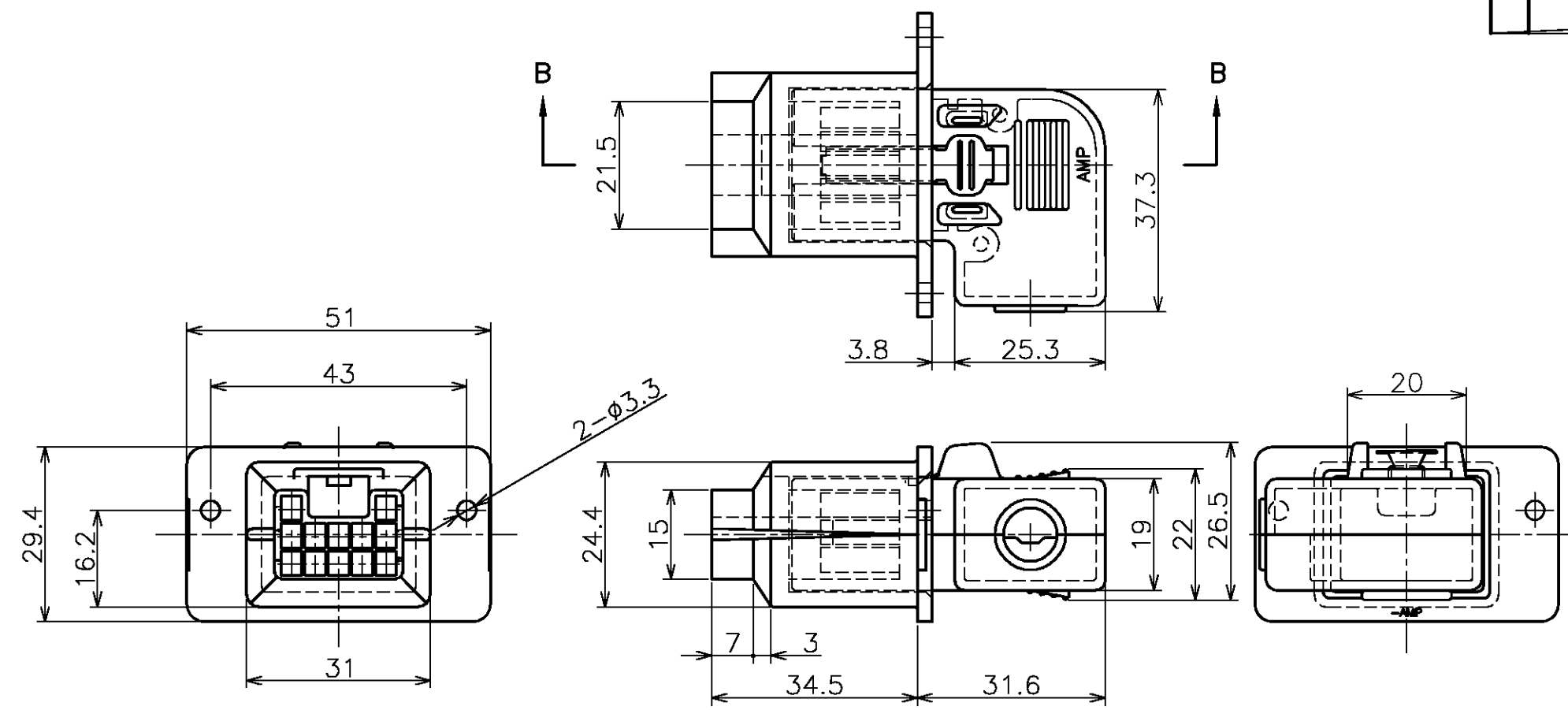
2

1

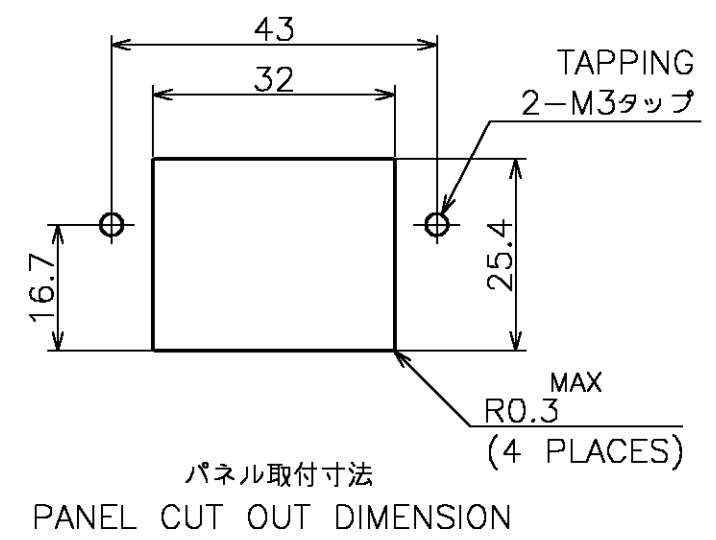
THIS DRAWING IS UNPUBLISHED. RELEASED FOR PUBLICATION MAY 1990 .
 © COPYRIGHT 1990 BY TYCO ELECTRONICS CORPORATION. ALL RIGHTS RESERVED.

LOC	DIST	REVISIONS					
J		P	LTR	DESCRIPTION	DATE	DWN	APVD
				SEE SHEET 1			

-4 ; AS SHOWN
本図



B-B
(SCALE 2:1)



THIS DRAWING IS A CONTROLLED DOCUMENT.		DWN	tyco Tyco Electronics AMP K.K.	
DIMENSIONS: 単位: 概 MM		CHK	Kawasaki, Japan	
TOLERANCES UNLESS OTHERWISE SPECIFIED: 一般公差		APVD	NAME 名称	
0 PLC ±		PRODUCT SPEC 製品規格	アンブ ラティス コネクター 12極 嵌合状態図	
1 PLC ±		APPLICATION SPEC 取付適用規格	AMP LATTICE CONN. 12P, R/A TYPE. (Ø10.5)	
2 PLC ±		WEIGHT	SIZE	CAGE CODE
3 PLC ±		CUSTOMER DRAWING	A3	00779
4 PLC ±			DRAWING NO	番号
ANGLES ±		C-176764		RESTRICTED TO
MATERIAL 材料	FINISH 仕上	SCALE 尺度 1:1		SHEET 8 OF 8