

4

3

2

1

THIS DRAWING IS UNPUBLISHED.  
VERTRAULICHE UNVERÖFFENTLICHTE ZEICHNUNG

RELEASED FOR PUBLICATION  
FREI FUER VERÖFFENTLICHUNG

MATED WITH:  
PASSEND ZU:

LÖC

DIST

REVISIONS  
ÄNDERUNGEN

© COPYRIGHT 1997

BY AMP INCORPORATED. ALL RIGHTS RESERVED.  
ALLE RECHTE VORBEHALTEN

BG6

A1

-

P

LTR

DESCRIPTION

DATE

DWN

APVD

PROJEKT NR.:

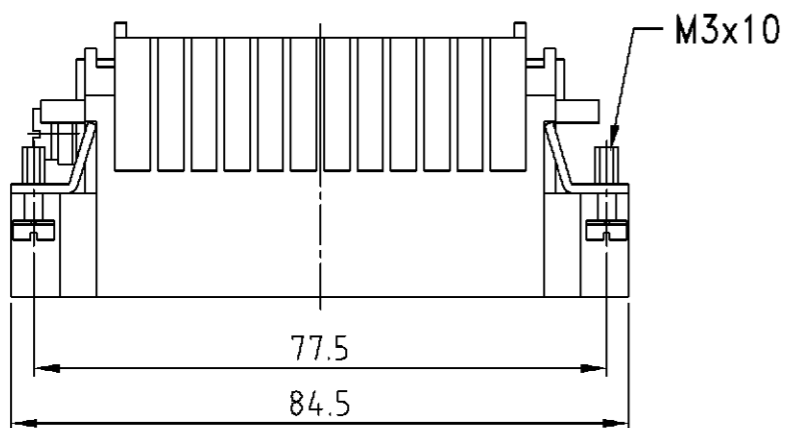
A1

neu gezeichnet; EG00-0461-03

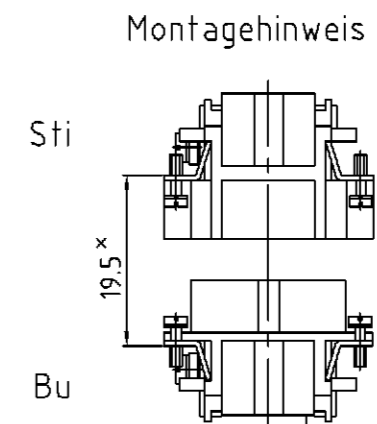
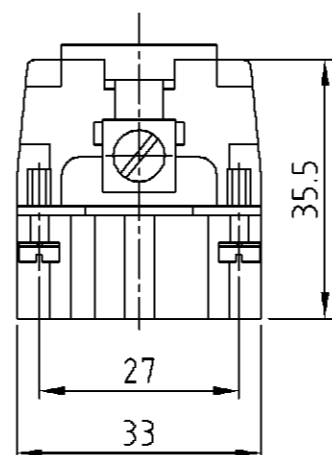
10.11.03

SR

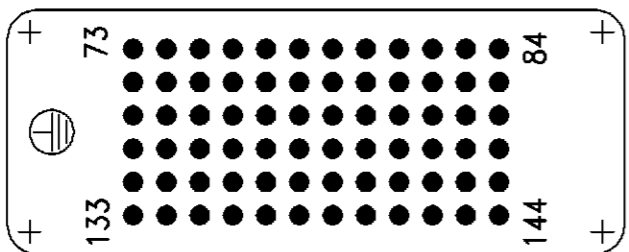
SM



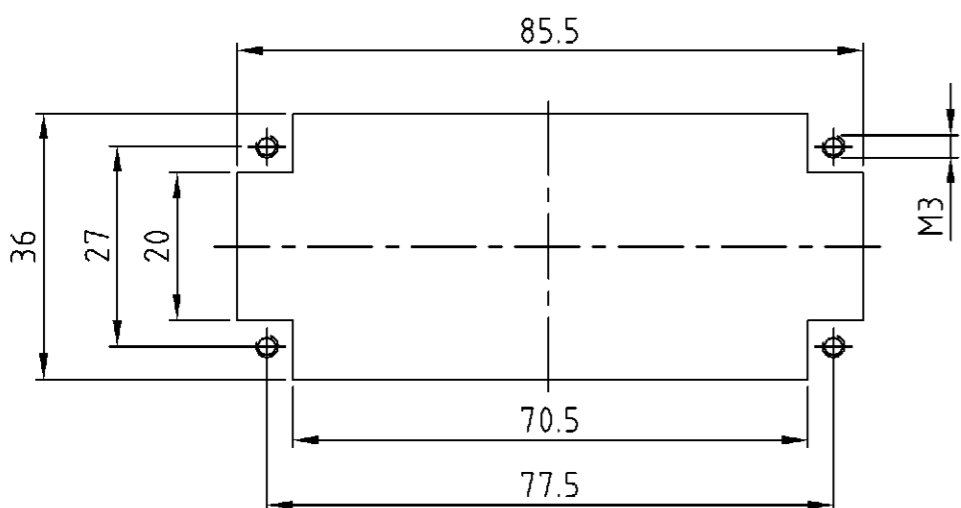
Kontaktanordnung Ansicht Anschlußseite  
Contact arrangement view from termination side



× Abstand für sichere Kontakt-  
gabe max: 21 mm



Montageausschnitt bei Verwendung ohne Gehäuse  
Panel cut-out for contact insert when used without housing



Notes,

① Material: insert, PC

② Finish: contact: Ag, Au

Bemerkungen,

① Material: Einsatz: PC

② Oberfläche: Kontakte: Ag, Au

1	Stifteinsatz/pin insert	①	dunkelgrau	1	-	
2-3	DESCRIPTION / BENENNUNG	MATERIAL	COLOR / FARBE	ITEM NO.	POS.	REMARKS / BEMERKUNGEN
HN.2D.72.Sti.C.B73-144 ORDERING TEXT / BESTELLTEXT	THIS DRAWING IS A CONTROLLED DOCUMENT FOR AMP INCORPORATED IT IS SUBJECT TO CHANGE AND THE CONTROLLING ENGINEERING ORGANIZATION SHOULD BE CONTACTED FOR THE LATEST REVISION. DIESES ZEICHNUNGSDOKUMENT WIRD DURCH AMP INCORPORATED KONTROLLIERT. ÄNDERUNGEN, DIE DEM TECHNISCHEN FORTSCHRITT DIENEN, SIND VORBEHALTEN. DEN JEWELIS LETZTGUELTIGEN ÄNDERUNGSSTAND ERFAHREN SIE AUF ANFRAGE.		DWN Schneider	10.11.03		AMP HTS Elektrotechnik 53819 Neunkirchen, Germany
	DIMENSIONS: DIMENSIONEN: mm		CHK Schweißer	10.11.03		
	TOLERANCES UNLESS OTHERWISE SPECIFIED: ALLGEMEINTOLERANZEN		APVD -			NAME
	n. ISO 8015 n. ISO 2768 - mH - E n. DIN 16901 - 14.0		PRODUCT SPEC PRDUKTSPEZ. 108-74002			Pin insert Stifteinsatz HN.2D.72.Sti.C.B73-144
	0 PLC #- 1 PLC #- 2 PLC #- 3 PLC #-		APPLICATION SPEC VERARBEITUNGSSPEZ. 114-74000			SIZE
ANGLES /WINKEL #- FINISH /OBERFLAECHE/FARBE		WEIGHT GEWICHT 65 g	A3	00779	DRAWING NO ZEICHNUNGS-NR. C-1103209	RESTRICTED TO NUR FUER -
		CUSTOMER DRAWING	/KUNDENZEICHNUNG		MASSSTAB 1:1	BLATT 1 OF 1 REV A1