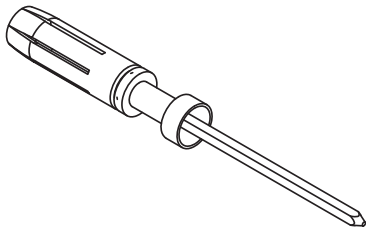
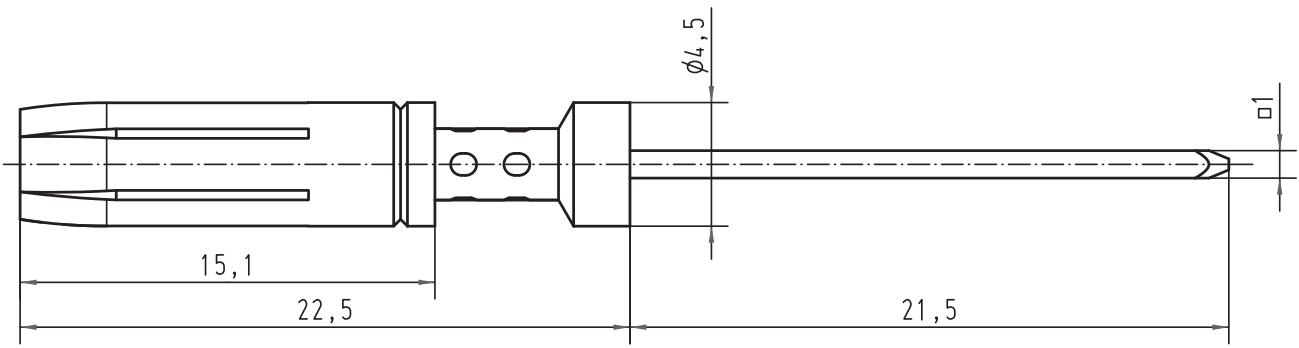


Alle Rechte vorbehalten/ All rights reserved



All Dimensions in mm Original Size DIN A 4			Techn. Character.			Nicht tolerierte Maß/Free size tolerances				
				Dat.	Name	Maßstab/Scale				
				Detail.	09.12.99	Th	5:1			
				Insp.		SDT				
413677	19.02.08	Rull		Stand.			Kontaktbuchse mit Pfosten □1			
413214	15.10.07	Rull								
27662							TB 09 33 000 6251			
Mod.	Dat.	Name	HARTING Electric GmbH & Co. KG D-32339 Espelkamp							
							Sub. TB 09 33 000 6251 v. 21.08.91			Blatt/ page /