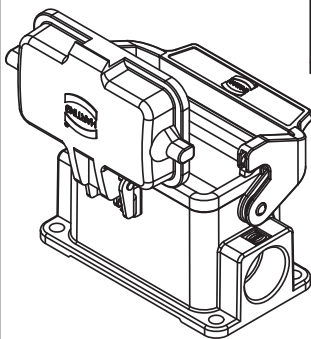
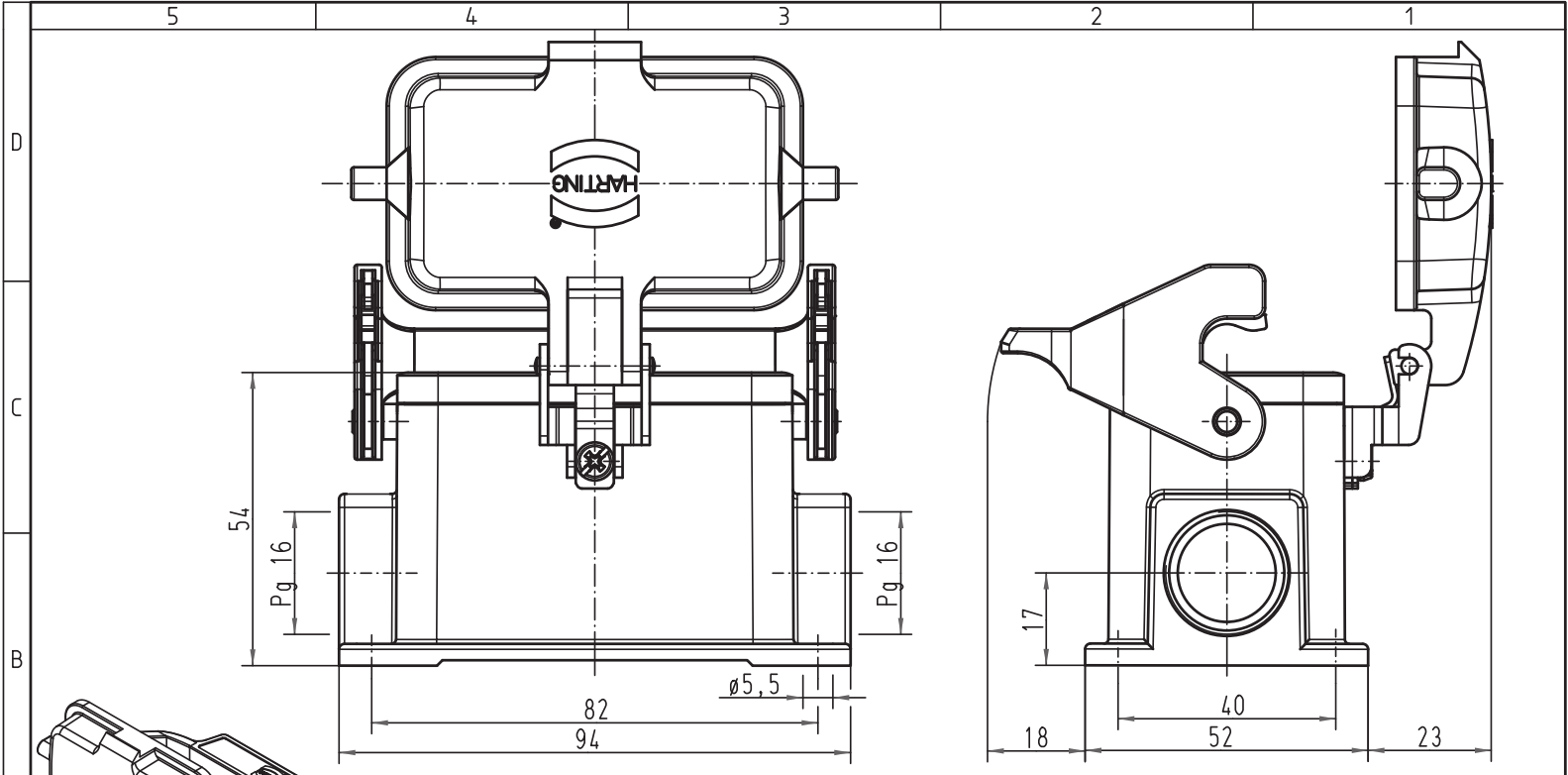


Alle Rechte vorbehalten/ All rights reserved



	All Dimensions in mm Original Size DIN A 4			Techn. Character.			Nicht tolerierte Maß/Free size tolerances			
					Dat.	Name	Maßstab/Scale 1:1	Han 3HvE-ase2-LB-K-16 Sockelgehäuse/ housing surface mounting		
				Detail.	16.02.00	Gü				
				Insp.		FER				
			Stand.							
413214	17.09.07	Rull	HARTING Electric GmbH & Co. KG				TB 09 34 003 0203			Blatt/page
27265			D-32339 Espelkamp							
Mod.	Dat.	Name								