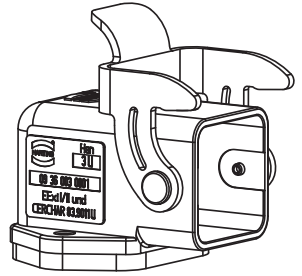
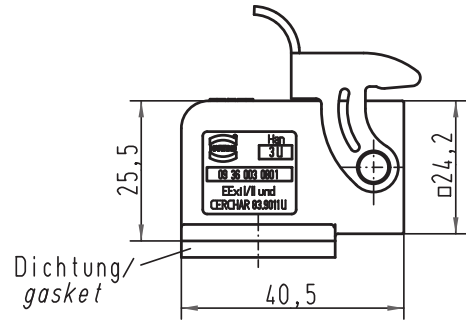
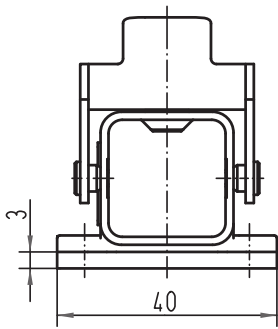
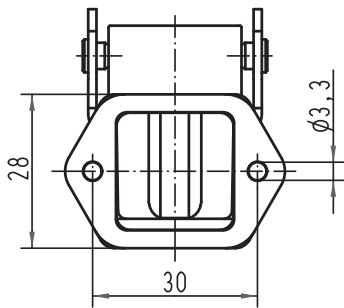


Alle Rechte vorbehalten/ All rights reserved



			Techn. Character.			Nicht tolerierte Maß/Free size tolerances			
			Dat. 25.07.94	Name ZILK	Maßstab/Scale 1:1	Han 3U-agw Anbaugehäuse/ housing bulkhead mounting			
			Insp. G.SCH.						
			Stand.						
413222 29878 Mod.	19.09.07 05.07.01 Dat.	DY ROH. Name	HARTING Electric GmbH & Co. KG D-32339 Espelkamp				TB 09 36 003 0801 Sub.		Blatt/page /