

Relais statique biphasé de puissance Dual Power Solid State Relay

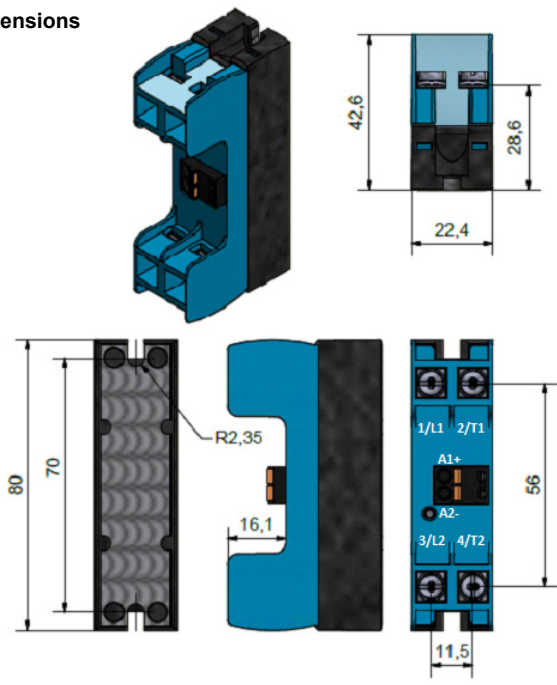
SIB942360

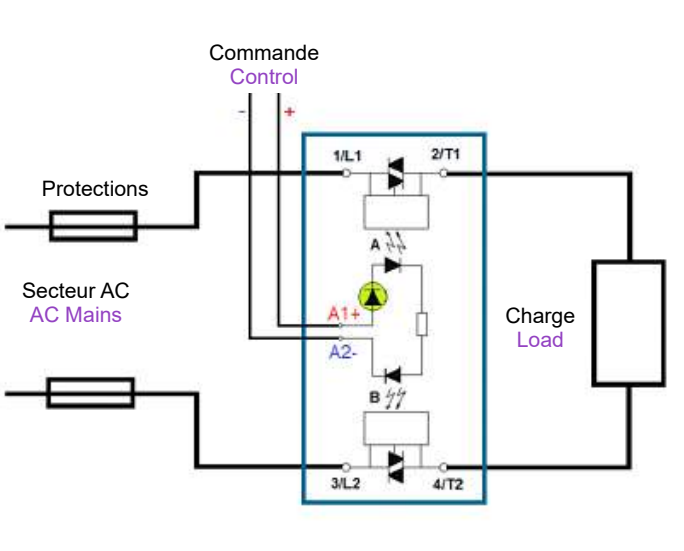
Output : 12-280VAC 2x30A
Input : 12-24VDC

- Relais statique largeur 22,5mm.
22,5mm Pitch Solid State Relay.
- Relais statique biphasé synchrone spécialement adapté aux charges résistives.
Dual Zero Cross Solid State Relay especially designed for AC-51 resistive loads.
- Sortie 12 à 280VAC 2x30A.
Output 12 to 280VAC 2x30A.
- 1entrée commune avec LED de visualisation de couleur verte.
1 common input with green LED visualization.
- Construit en conformité aux normes IEC/EN60947-4-3
Designed in conformity with IEC/ EN60947-4-3
- Construit en conformité aux normes IEC/EN60947-4-3 et UL-cUL
Homologation S-Mark
Designed in conformity with IEC/ EN60947-4-3 and UL-cUL
S-mark certification
- Protection IP20.
IP20 protection.



Dimensions





Application typique: Résistance 3 kW (Catégorie AC-51) en 230VAC
Typical application: 3 kW resistor (AC-51 load) on 230 VAC

Le relais doit être monté sur dissipateur thermique.
SSR must be mounted on heatsink

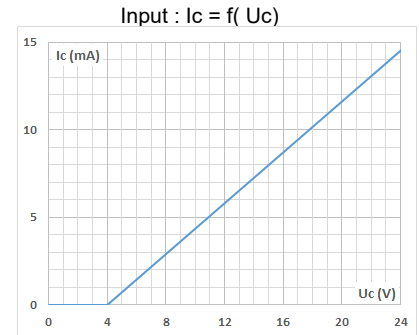
Proud to serve you

celduc®

r e l a i s

Caractéristiques d'entrée / Control characteristics (at 25°C)

Paramètre / Parameter	Symbol	DC			Unit
		Min	Typ	Max	
Tension de commande / Control voltage	Uc	12		24	V
Courant de commande / Control current (@ Uc)	Ic	6		15	mA
Tension de non fonctionnement / Release voltage	Uc off	2			V
LED d'entrée / Input LED		verte / green			
Tension Inverse / Reverse voltage	Urv		30		V
Immunité / Input immunity : EN61000-4-4			2kV		
Immunité / Input immunity : EN61000-4-5			2KV		

**Caractéristiques de sortie / Output characteristics (at 25°C)**

par voie/ for each output

Paramètre / Parameter	Conditions	Symbol	Min	Typ.	Max	Unit
Plage de tension utilisation / Operating voltage range		Ue	12	230	280	V rms
Tension de crête / Peak voltage		Up	600			V
Niveau de synchronisme / Zero cross level		Usync			35	V
Tension minimum amorçage / Latching voltage	le nom	Ua	10			V
Courant nominal / nominal current (AC-51)	Heater	Ie AC-51		20	30	A rms
Courant surcharge / Non repetitive overload current	tp=10ms (Fig. 3)	Iism	270			A
Chute directe à l'état passant / On state voltage drop	(Ie = nominal current)	Vrms	0.85 + 0.015xIe			V
Tension seuil à l'état passant / On state Threshold voltage	@ Tj Max = 150°C	Vto			0.85	V
Résistance dynamique / On state dynamic resistance	@ Tj Max = 150°C	rt			15	mΩ
Puissance dissipée (max) / Output power dissipation (max value)	@ Tj Max = 150°C	Pd	0.9x0.85xIe + 0.015xIe ²			W
Résistance thermique jonction/semelle / Thermal resistance between junction to case		Rthj/c			1.9	K/W
Courant de fuite à l'état bloqué / Off state leakage current	@Ue typ, 50Hz	Iik			1	mA
Courant minimum de charge / Minimum load current		Iemin	50			mA
Temps de fermeture / Turn on time	@Ue typ, 50Hz	ton max			10	ms
Temps d'ouverture / Turn off time	@Ue typ, 50Hz	toff max			10	ms
Fréquence réseau/ Mains frequency range	F mains	f	0.1	50-60	400	Hz
dv/dt à l'état bloqué / Off state dv/dt		dv/dt	500			V/μs
di/dt max / Maximum di/dt non repetitive		di/dt			50	A/μs
I2t (<10ms) : Value for fusing		I ² t	487			A ² s
Immunité / Conducted immunity level	IEC/EN61000-4-4 (bursts)		2kV criterion B			
Immunité / Conducted immunity level	IEC/EN61000-4-5 (surge)		2kV criterion B			
Protection court-circuit / Short circuit protection	Type 2 - voir/see page 5	Example	Fuse MERSEN gR 25A 14x51			

Caractéristiques générales / General characteristics (at 25°C)

Isolement entrée/sortie - Input to output insulation	Uiso	4000	VRMS
Isolation sortie/ semelle - Output to case insulation	Uiso	2500	VRMS
Résistance Isolement / Insulation resistance	Ri	1000 (@500VDC)	MΩ
Tenue aux tensions de chocs / Rated impulse voltage	Uimp	4000	V
Degré de protection / Protection level / EN60529		IP20	
Degré de pollution / Pollution degree	-	2	
Vibrations / Vibration withstand 10 -150 Hz according to IEC 60068-2-6	sine test	10	g
Tenue aux chocs / Shocks withstand according to IEC 60068-2-27	11ms	> 30 50	g
Température de fonctionnement / Ambient temperature (no icing, no condensation)	-	-40/+80	°C
Température de stockage/ Storage temperature (no icing, no condensation)		-40/+100	°C
Humidité relative / Ambient humidity	HR	40 to 85	%
Poids/ Weight		65	g
Conformité CE / CE Conformity		IEC/ EN60947-4-3	
Conformité USA / US Conformity		UL/cUL	
Plastique du boîtier / Housing Material		PA 6 UL94VO	
Semelle / Base plate		Aluminium, Tinned-plated	



celduc[®]
relais

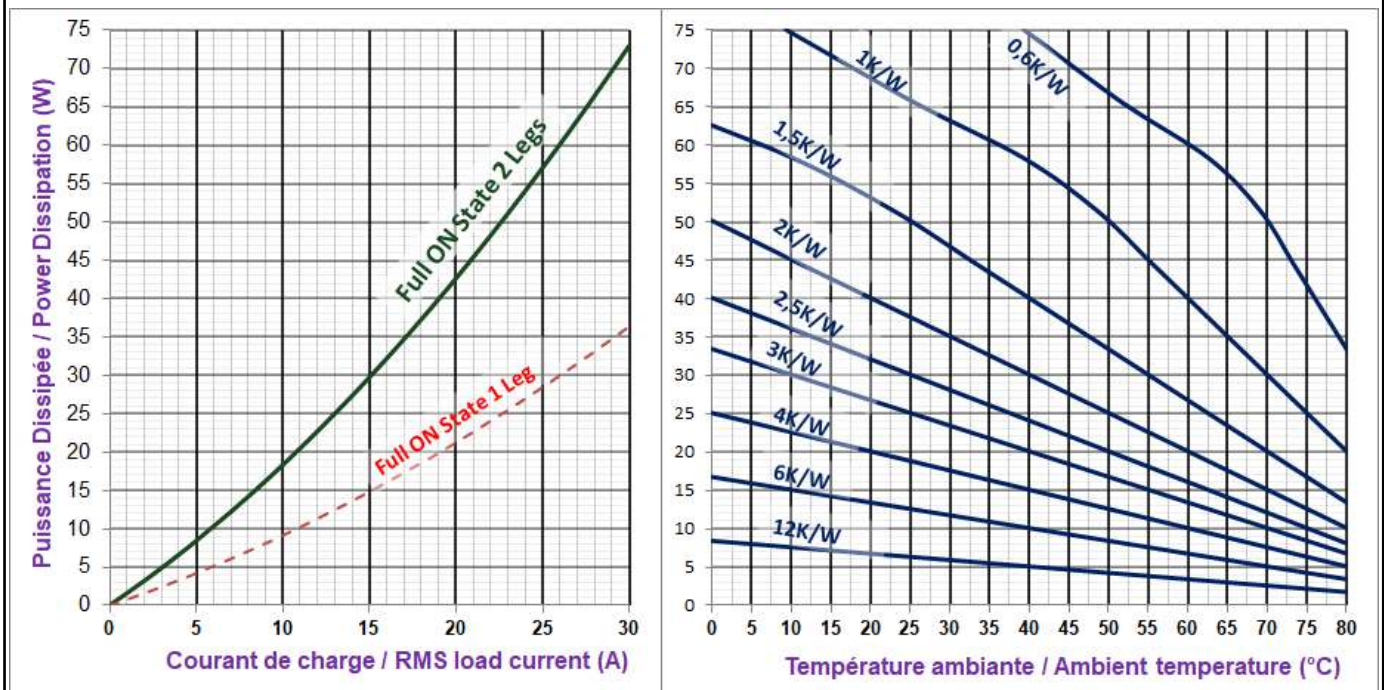
www.celduc.com

5, Rue Ampère BP30004 42290 SORBIERS - FRANCE

Fax +33 (0) 4 77 53 85 51

Service Commercial France Tél. : +33 (0) 4 77 53 90 20

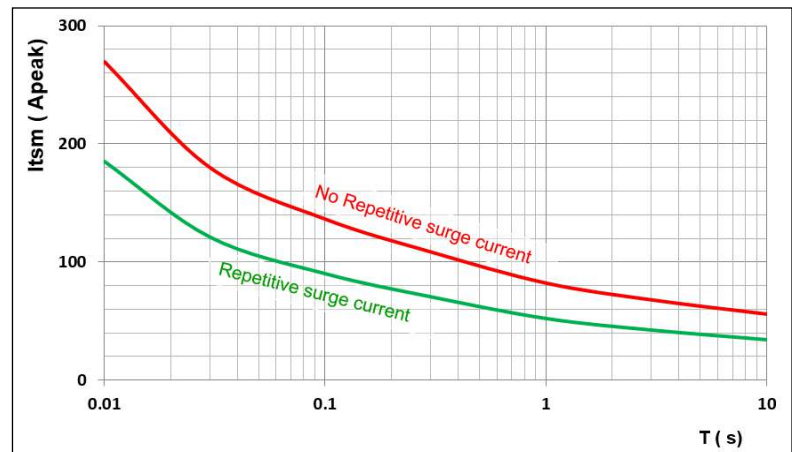
Sales Dept.For Europe Tel. : +33 (0) 4 77 53 90 21 Sales Dept. Asia : Tél. +33 (0) 4 77 53 90 19

Fig. 2 Courbes thermiques & Choix dissipateur thermique / Thermal curves and heatsink choice**Dissipateurs celduc standard / Standard celduc heatsinks:**

- WF311100 = 3 K/W (2.8-3.5 K/W)
- WF151100 = 2 K/W (2-2.5 K/W)
- WF112xxx = 1 K/W (0.8-1.2 K/W) (*Sur demande / On demand*)

fig 3 : Courants de surcharges / Overload currents

- 1 - **Its_m non répétitif** sans tension réappliquée est donné pour la détermination des protections.
1 - **No repetitive Its_m** is given without voltage reappplied.
This curve is used to define the protection (fuses).
- 2 - **Its_m répétitif** est donné pour des surcharges de courant (T_j initiale=70°C).
Attention : la répétition de ces surcharges de courant diminue la durée de vie du relais.
2 - **Repetitive Its_m** is given for inrush current with initial $T_j = 70^\circ\text{C}$. In normal operation, this curve musn't be exceeded.
Caution, frequent over load currents will decrease the life expectancy of the SSR.



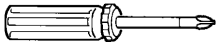
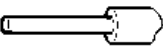
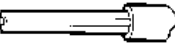
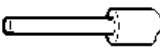
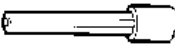
→ Attention ! les relais à semi-conducteurs ne procurent pas d'isolation galvanique entre le réseau et la charge. Ils doivent être utilisés associés à un disjoncteur avec propriété de sectionnement ou similaire, afin d'assurer un sectionnement fiable en amont de la ligne dans l'hypothèse d'une défaillance et pour tous les cas où le relais doit être isolé du réseau (maintenance; non utilisation sur une longue durée...).

Sous réserve d'installation, d'entretien et d'utilisation conformes à sa destination, à la réglementation, aux normes en vigueur, aux instructions du constructeur et aux règles de l'art.

→ Warning ! semiconductor relays don't provide any galvanic insulation between the load and the mains. Always use in conjunction with an adapted circuit breaker with insulation feature or a similar device in order to ensure a reliable insulation in the event of wrong function and when the relay must be insulated from the mains (maintenance ; if not used for a long duration ...).

It is important that the solid state relay is subject to correct installation, maintenance and use conforming to its intended regulations and standards, to the supplier's instructions and to accepted rules of art.

Raccordement / Connections

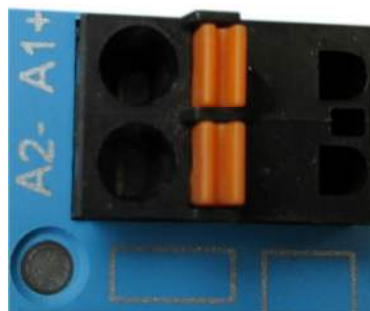
Raccordement de puissance / Power wiring					
Nombre de fils / Number of wires Directement avec fils avec ou sans embouts Direct connection with wires with or without ferrules				Modèle de tournevis / Screwdriver type	Couple de serrage recommandé Vis M3.5 Recommended tightening torque M 3.5 screw N.m
1		2			
Fil rigide (sans embout) SOLID (No ferrule)	Fil multibrins (avec embout) FINE STRANDED (With ferrule)	Fil rigide (sans embout) SOLID (No ferrule)	Fil multibrins (avec embout) FINE STRANDED (With ferrule)		Mini 1.2 / Typ 1.5 / Max 2
					
0.75 ... 2.5 mm ² AWG18...AWG14	0.75 ... 2.5 mm ² AWG18...AWG14	0.75 ... 2.5 mm ² AWG18...AWG14	0.75 ... 2.5 mm ² AWG18...AWG14	POZIDRIV 2	

Puissance avec cosse(M3.5) / Power with ring terminals (M3.5)



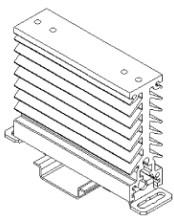
Epaisseur maximum 3mm
Maximum thickness 3 mm

Raccordement de commande / Control wiring	
Fil rigide (sans embout) SOLID (No ferrule)	Fil multibrins (sans embout) FINE STRANDED (No ferrule)
1.5 ... 2.5 mm ² AWG16...AWG12	1.5 ... 2.5 mm ² AWG16...AWG12



Montage / Mounting:

- > Les relais statiques de la gamme **celpac**[®] doivent être montés sur dissipateur thermique. Une gamme étendue de dissipateurs est disponible. Voir exemples ci dessous et la gamme "WF" sur www.celduc.com.
celpac[®] SSRs must be mounted on heatsinks. A large range of heatsinks is available. See below some examples and "WF" range on www.celduc.com.



WF311100
(2.8-3.5 K/W)



WF151100
(2-2.5 K/W)



WF112xxx
(0.8-1.2 K/W)

Sur demande /
On demand

Couple de serrage /
Maximum torque :
1.8mN

- > Pour le montage du relais sur dissipateur utiliser de la graisse thermique. Utiliser 2 vis M4x12 mm ou le kit 1LK00100
 For heatsink mounting, it is necessary to use thermal grease.
 Use 2 screws M4x12mm or the kit 1LK00100

Application typique / Typical LOAD

- > Le produit est défini principalement pour charge résistive AC-51 (chauffage). Pour les autres charges, consulter notre guide de choix.
 Product is especially designed for AC-51 resistive load (heating). For other loads, consult our selection guide

Protection / Protection :

- > La protection d'un relais statique contre les court-circuits de la charge peut être faite par fusibles rapides avec des $I^2t = 1/2 I^2t$ du relais . Un test en laboratoire a été effectué sur les fusibles de marque FERRAZ SCHAWMUT (MERSEN). Il est possible de protéger ce relais par MCB (disjoncteurs modulaires miniatures), mais avec une coordination de type 1 (protection des personnes et des biens, pas du relais). Voir notre note application (protection SSR) pour comprendre les coordinations de protection contre les court-circuits utilisant des disjoncteurs.
 To protect a SSR against a short-circuit of the load , use a fuse with a I^2t value = $1/2 I^2t$ value specified page 2.
 A test has been made with FERRAZ SCHAWMUT (MERSEN) fuses .
 It is possible to protect SSR by MCB (miniature circuit breaker), but with type 1 coordination (protection of installation or persons, not the SSR)
 See application note (SSR protection) to understand short-circuit protection coordinations by circuit breakers.

CEM / EMC :

- > Immunité : Nous spécifions dans nos notices le niveau d'immunité de nos produits selon les normes essentielles pour ce type de produit, c'est à dire IEC/ EN61000-4-4 & IEC/ EN61000-4-5. Mais nous respectons aussi les autres normes CEM IEC/ EN61000-4-2 ; IEC/ EN61000-4-6; en conformité avec la norme IEC60947-4-3
 -> Immunity: We give in our data-sheets immunity level according to the main standards for these products: IEC/EN61000-4-4 & IEC/EN61000-4-5. But we are also in conformity with other standards IEC/EN61000-4-2, IEC/EN61000-4-6, in compliance with IEC/EN60947-4-3.
- > Emission: Nos relais statiques sont principalement conçus et conformes pour la classe d'appareils A (Industrie). L'utilisation du produit dans des environnements domestiques peut amener l'utilisateur à employer des moyens d'atténuation supplémentaires. En effet, les relais statiques sont des dispositifs complexes qui doivent être interconnectés avec d'autres matériels (charges, cables, etc) pour former un système. Etant donné que les autres matériels ou interconnexions ne sont pas de la responsabilité de **celduc**[®], il est de la responsabilité du réalisateur du système de s'assurer que les systèmes contenant des relais statiques satisfont aux prescriptions de toutes les règles et règlements applicables au niveau des systèmes. Consulter **celduc**[®] qui peut vous conseiller ou réaliser des essais dans son laboratoire sur votre application.
 -> Emission: **celduc**[®] SSRs are mainly designed in compliance with standards for class A equipment (Industry). Use of this product in domestic environments may cause radio interference. In this case the user may be required to employ additional devices to reduce noise. SSRs are complex devices that must be interconnected with other equipment (loads, cables, etc.) to form a system. Because the other equipment or the interconnections may not be under the control of **celduc**[®], it shall be the responsibility of the system integrator to ensure that systems containing SSRs comply with the requirement of any rules and regulations applicable at the system level. Consult **celduc**[®] for advices. Tests can be performed in our laboratory.



celduc[®]
r e l a i s

www.celduc.com

5 Rue Ampère B.P. 30004 42290 SORBIERS - FRANCE
 Fax +33 (0) 4 77 53 85 51 Service Commercial France Tél. : +33 (0) 4 77 53 90 20
 Sales Dept.For Europe Tel. : +33 (0) 4 77 53 90 21 Sales Dept. Asia : Tél. +33 (0) 4 77 53 90 19