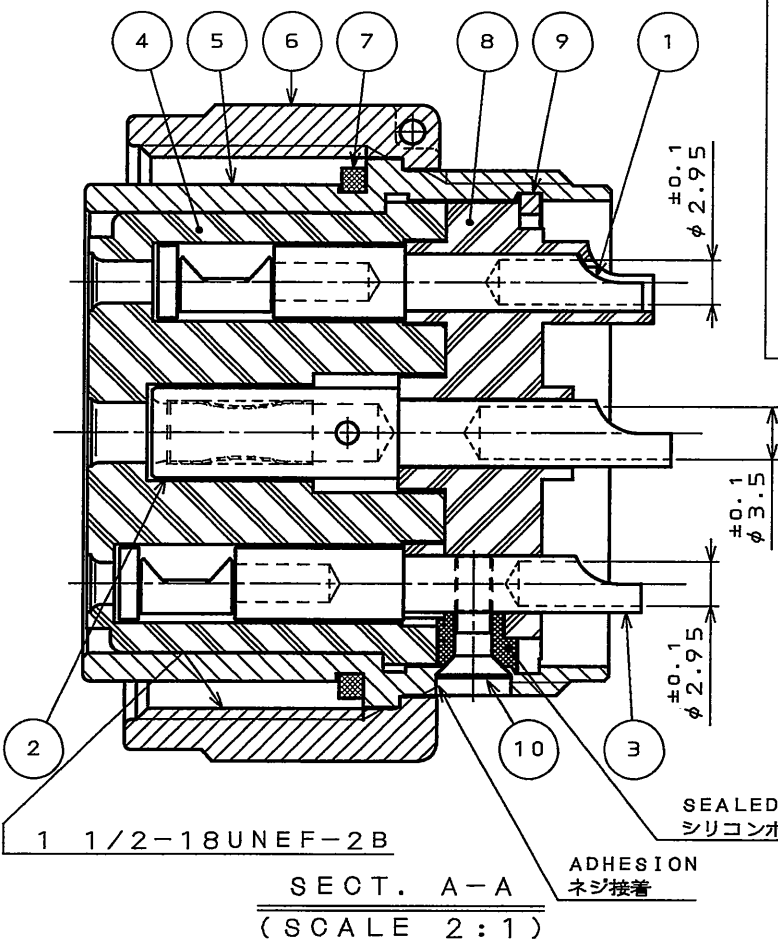
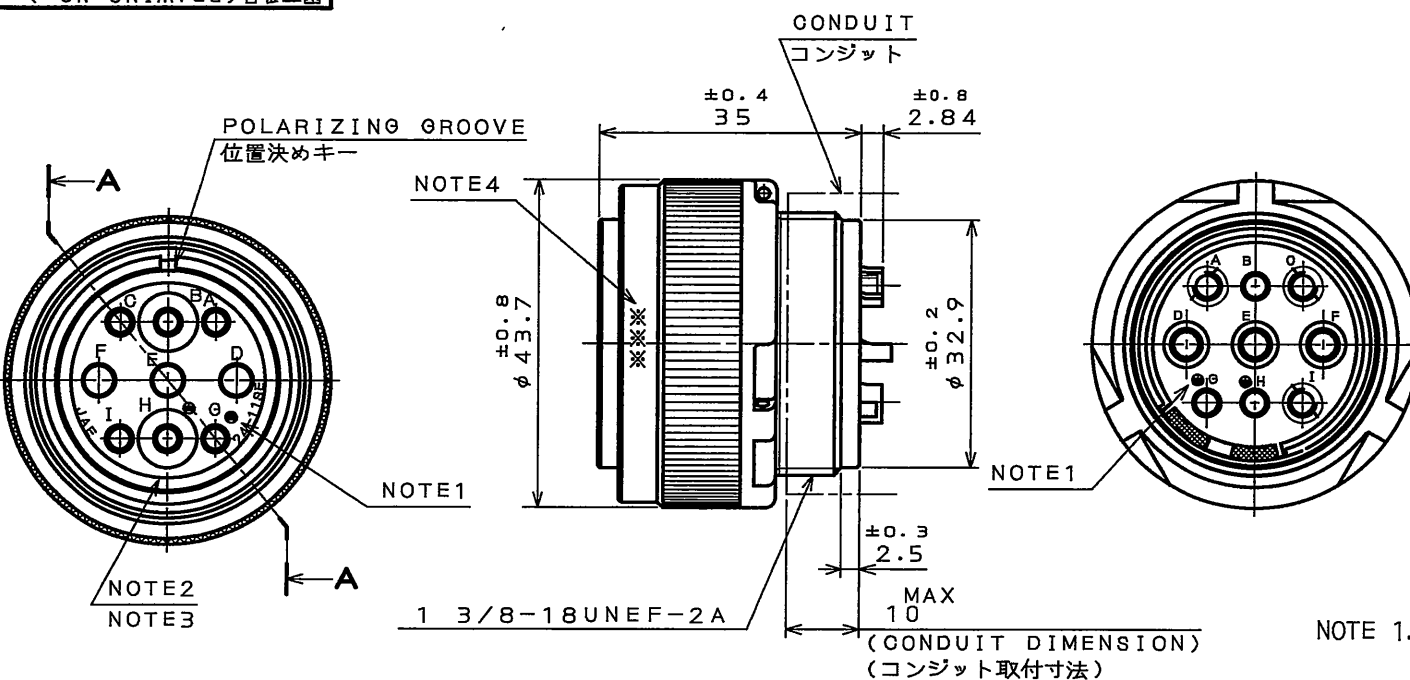


06E501RS
(DRAWING NO.)



SPECIFICATION

NUMBER OF CONTACT	: 3X#8 6X#12
RATED VOLTAGE	: 500VAC POLLUTION DEGREE:2 OVER VOLTAGE CATEGORY:II : 250VAC POLLUTION DEGREE:3 OVER VOLTAGE CATEGORY:III
RATED CURRENT	: #8 46A MAX. per Contact #12 23A MAX. per Contact
DIELECTRIC WITHSTANDING VOLTAGE	: 3000VAC : 2000VAC
INSULATION RESISTANCE	: 5000MΩ MIN. (AT DC500V) (NOT MATED CONDITION)
APPLICABLE WIRE	: #8 5.5mm MAX. #12 3.5mm MAX.

仕様

コンタクト	: #8コンタクト 3本 #12コンタクト 6本
定格電圧	: 500VAC (汚染度: 2/過電圧範疇: II) : 250VAC (汚染度: 3/過電圧範疇: III)
定格電流	: #8コンタクト 46A以下/1芯 #12コンタクト 23A以下/1芯
耐電圧	: 3000VAC (汚染度: 2/過電圧範疇: II) : 2000VAC (汚染度: 3/過電圧範疇: III)
絶縁抵抗	: 5000MΩ以上 (DC500Vにて)
適用電線	: #8コンタクト 5.5mm以下 #12コンタクト 3.5mm以下

版数 REV.	年月日 DATE	DCN NO.	変更内容 DESCRIPTION	製図 DR.	担当 CHK.	査閲 APPD.	承認 APPD.

特別管理品目
TUV

DESIGNATION

命名法

JL04V-6A24-11SE-R

SERIES シリーズ名	PLUG (STRAIGHT) プラグ(ストレート)	CLASS 嵌合時嵌合部防水構造	SHELL SIZE シェルサイズ	SUFFIX 特殊記号	WITH PROTECTIVE EARTH CONTACT 保護回路接続記号有	SOCKET CONTACT ソケットコンタクト	CONTACT ARRANGEMENT インサート名
-----------------	-------------------------------	---------------------	----------------------	----------------	--	-----------------------------	-------------------------------

- NOTE 1. CONTACT POSITION NUMBER IS MARKED IN THE AREA SHOWN. EARTH MARK (⊕) IS MARKED NEAR BY CONTACT No. "G, H".
2. COMPANY LOGO "JAE" APPEARS IN THE AREA SHOWN.
3. CONTACT ARRANGEMENT NUMBER "24-11SE" IS MARKED IN THE AREA SHOWN.
4. PRODUCTION LOT NUMBER ARE MARKED AS INDICATED.

- 注1. 図示の位置に端子番号を表示する。又、保護回路接続(G, H端子)は⊕で表わす。
2. 図示の位置に社名【JAE】を表示する。
3. 図示の位置にインサート名【24-11SE】を表示する。
4. 図示の位置に製造ロットNo.を表示する。

MANUFACTURER MONTH (1~9, X, Y, Z)
(JAN.~SEP., OCT., NOV., DEC.)
MANUFACTURER YEAR ('05, '06, '07, ...)

製造月 (1~9月, X: 10月, Y: 11月, Z: 12月)
製造年 ('05, '06, '07, ...)

符号 NO.	名称 DESCRIPTION	個数 QTY.	材 料 MATERIAL	仕 上 FINISH	備 考 REMARKS
10	SCREW	2	COPPER ALLOY	NICKEL PLATING	
9	RETAINING RING	1	COPPER ALLOY	ZINC PLATING	COLOR: BLACK SYSTEM INTERFERENCE COLOR
8	REAR INSULATOR	1	SYNTHETIC RESIN	NONE	COLOR: BLACK
7	GASKET	1	SYNTHETIC RESIN	NONE	COLOR: BLACK
6	COUPLING NUT	1	ALUMINUM ALLOY	ZINC PLATING	COLOR: BLACK SYSTEM INTERFERENCE COLOR
5	BARREL	1	ALUMINUM ALLOY	ZINC PLATING	COLOR: BLACK SYSTEM INTERFERENCE COLOR
4	FRONT INSULATOR	1	SYNTHETIC RESIN	NONE	COLOR: BLACK
3	CONTACT (EARTH)	2	COPPER ALLOY	SILVER PLATING	CONTACT NO.: G, H
2	CONTACT (LINE) #8	3	COPPER ALLOY	SILVER PLATING	CONTACT NO.: D, E, F
1	CONTACT (LINE) #12	4	COPPER ALLOY	SILVER PLATING	CONTACT NO.: A, B, C, I

仕様書 (SPECIFICATION) JACS-5080, T95-4	第1版 (ORIGINAL DATE) 20.Dec.2005	尺度 (SCALE) 1:1	シリーズ (SERIES) JL04V	日本航空電子工業株式会社 JAPAN AVIATION ELECTRONICS INDUSTRY, LTD.
公差 (GENERAL TOLERANCE) 寸法 (DIMENSION) 角度 (ANGLES)	製図 DR. T.SUZUKI	名称 (TITLE) JL04V-6A24-11SE-R	質量 (MASS)	図面番号 (DRAWING NO.) SJ105390
. ±0.8 .X ±0.4 .XX ±0.1 .XXX ±	担当 CHK. T.SUZUKI	査閲 APPD. T. OKAMURA		承認 APPD. A. Onogawa