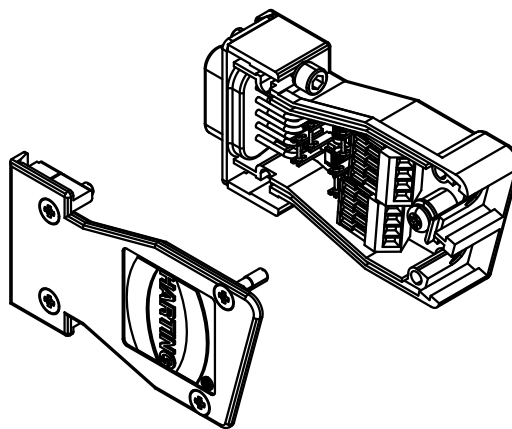
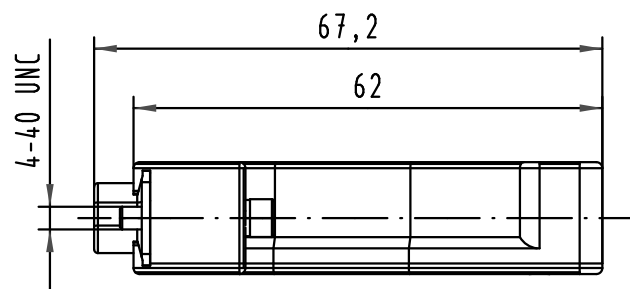
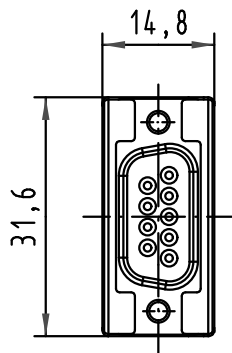
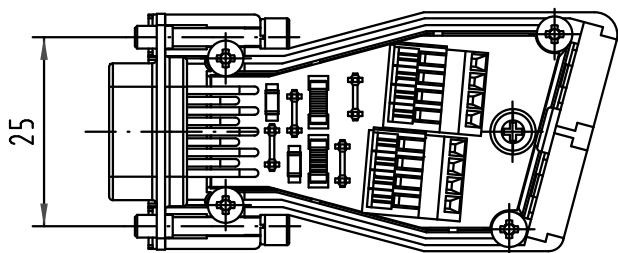
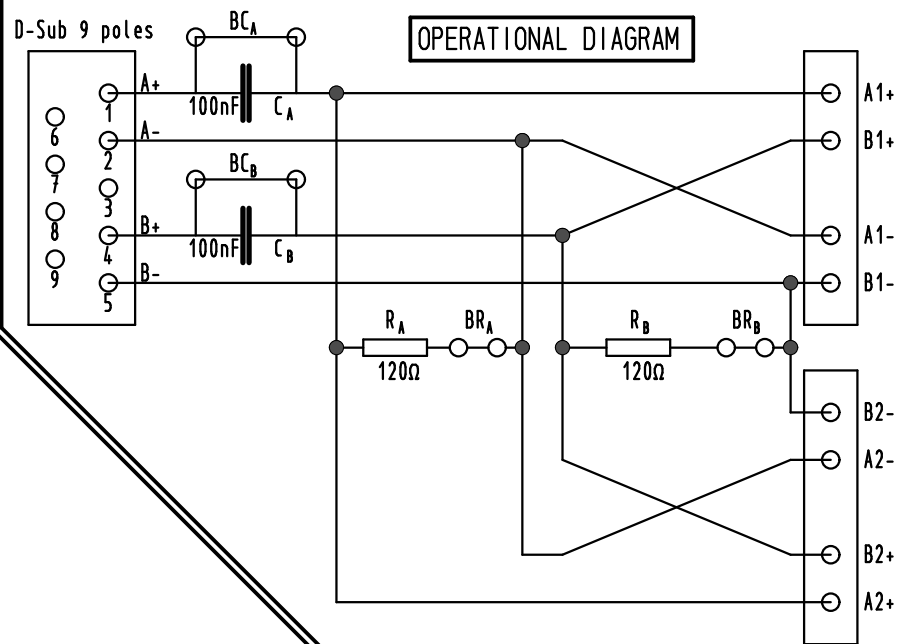


Darstellung ohne Deckel
view without cover



im Set enthalten
in set inclusive



Anzahl number	Bezeichnung description
2	Crimpflansch 6,5-7,5 crimp flange 6,5-7,5
2	Crimphülse 10,0-11,0 crimp ferrule 10,0-11,0
1	Blindstopfen 9-37 blanking piece 9-37
1	Etikett Reihe A label line A
1	Etikett Reihe B label line B

<p>All Dimensions in mm Original Size DIN A 4</p>	Techn. Character.			Nicht tolerierte Maß/Free size tolerances	
		Dat.	Name	Maßstab/Scale 1:1	<p>InduCom 9 female - MVB/WTB - 4/40 UNC with crimp flanges 6,5-7,5 and ferrules 10,0-11,0</p>
		Detail.	07.06.05 Bus.		
		Insp.			
	Stand.				
36094	02/09/10	BH	HARTING EURL F-95972 Paris		<p>TB 66 63 009 5022</p>
32861				Blatt/ page	
Mod.	Dat.	Name			

66 63 009 5022	PL2
Part number	Performance level