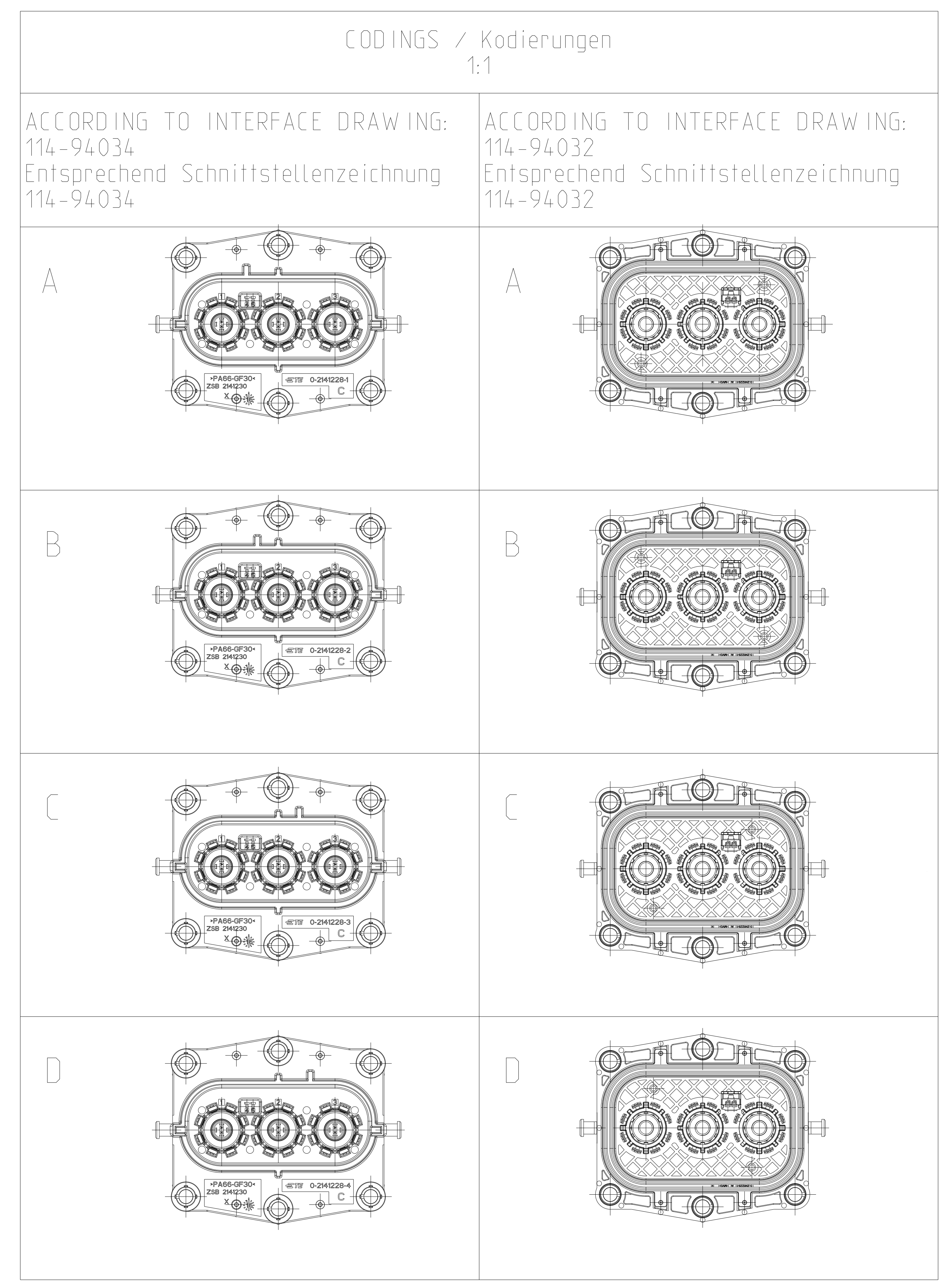


TABLE 2 / Tabelle 2											
TE-ASSY-NO.	COD.	DESCRIPTION	TE-ASSY-NO.	TE-PART-NO.	DESCRIPTION	MATERIAL	SURFACE COLOUR	VOLUME [cm ³]	WEIGHT [g]	QTY	ITEM
1-2141230-4	D	3POS.PIN DIA 8.0.PIN HSG.ASSY.SLD PROTECTION CAP 3pol.Rundkontakt 8.0.Stiftgehaeuse,Assy.sld Schutzkappe	-	9-2208101-1	3POL. PROTECTION CAP 3pol. Schutzkappe	PS-REGENERAT	BLACK / schwarz SIM./aehnlich RAL 9005 (RAL 9011)	12	12	1	8
			0-2141230-4	-	3POS.PIN DIA 8.0.PIN HSG.ASSY.SLD 3pol.Rundkontakt 8.0.Stiftgehaeuse,Assy.sld	-	-	-	-	1	1
1-2141230-3	C	3POS.PIN DIA 8.0.PIN HSG.ASSY.SLD PROTECTION CAP 3pol.Rundkontakt 8.0.Stiftgehaeuse,Assy.sld Schutzkappe	-	9-2208101-1	3POL. PROTECTION CAP 3pol. Schutzkappe	PS-REGENERAT	BLACK / schwarz SIM./aehnlich RAL 9005 (RAL 9011)	12	12	1	8
			0-2141230-3	-	3POS.PIN DIA 8.0.PIN HSG.ASSY.SLD 3pol.Rundkontakt 8.0.Stiftgehaeuse,Assy.sld	-	-	-	-	1	1
1-2141230-2	B	3POS.PIN DIA 8.0.PIN HSG.ASSY.SLD PROTECTION CAP 3pol.Rundkontakt 8.0.Stiftgehaeuse,Assy.sld Schutzkappe	-	9-2208101-1	3POL. PROTECTION CAP 3pol. Schutzkappe	PS-REGENERAT	BLACK / schwarz SIM./aehnlich RAL 9005 (RAL 9011)	12	12	1	8
			0-2141230-2	-	3POS.PIN DIA 8.0.PIN HSG.ASSY.SLD 3pol.Rundkontakt 8.0.Stiftgehaeuse,Assy.sld	-	-	-	-	1	1
1-2141230-1	A	3POS.PIN DIA 8.0.PIN HSG.ASSY.SLD PROTECTION CAP 3pol.Rundkontakt 8.0.Stiftgehaeuse,Assy.sld Schutzkappe	-	9-2208101-1	3POL. PROTECTION CAP 3pol. Schutzkappe	PS-REGENERAT	BLACK / schwarz SIM./aehnlich RAL 9005 (RAL 9011)	12	12	1	8
			0-2141230-1	-	3POS.PIN DIA 8.0.PIN HSG.ASSY.SLD 3pol.Rundkontakt 8.0.Stiftgehaeuse,Assy.sld	-	-	-	-	1	1

TABLE 1 / Tabelle 1										
TE-ASSY-NO.	COD.	DESCRIPTION	WEIGHT-ASSY [g]	DESCRIPTION	MATERIAL	SURFACE COLOUR	QTY	ITEM		
0-2141230-5	A	3POS.PIN DIA 8.0.PIN HSG.ASSY.SLD 3pol.Rundkontakt 8.0.Stiftgehaeuse,Assy.sld	161.5	2. LOCK. IL. HEADER 2te Kontaktsicherung, Stiftwanne	PA6-(GF10-GB20)	DUSTY GRAY Staubgrau SIM./aehnlich RAL 9005 (RAL 9011)	1	6		
				SHIELDING SLEEVE Schirmhuelse	Cu - ALLOY Cu - Legierung	SILVER PLATED versilbert	3	5		
				COMPRESSION DELIMITER, HV HEADER Schraubhuelse, HV-Stiftleiste	DC01	ZnNi - PLATING ZnNi - Beschichtung	6	4		
				AXIAL SEAL 76.4 X 50 Axialdichtung 76.4 x 50	MVQ	NATURE / Natur	1	3		
				PIN DIA 8.0. CONTACT Rundkontakt 8.0. Kontakt	Cu - ALLOY Cu - Legierung	SILVER PLATED versilbert	3	2		
				3POS.PIN DIA 8.0.PIN HSG.90.SEALED 3pol.Rundkontakt 8.0.Stiftgehaeuse,90.gedichtet	PA6-(GF10-GB20)	BLACK / schwarz SIM./aehnlich RAL 9005 (RAL 9011)	3	3		
0-2141230-4	D	3POS.PIN DIA 8.0.PIN HSG.ASSY.SLD 3pol.Rundkontakt 8.0.Stiftgehaeuse,Assy.sld	161.5	2. LOCK. IL. HEADER 2te Kontaktsicherung, Stiftwanne	PA6-(GF10-GB20)	DUSTY GRAY Staubgrau SIM./aehnlich RAL 9005 (RAL 9011)	1	6		
				SHIELDING SLEEVE Schirmhuelse	Cu - ALLOY Cu - Legierung	SILVER PLATED versilbert	3	5		
				COMPRESSION DELIMITER, HV HEADER Schraubhuelse, HV-Stiftleiste	DC01	ZnNi - PLATING ZnNi - Beschichtung	6	4		
				AXIAL SEAL 76.4 X 50 Axialdichtung 76.4 x 50	MVQ	NATURE / Natur	1	3		
				PIN DIA 8.0. CONTACT Rundkontakt 8.0. Kontakt	Cu - ALLOY Cu - Legierung	SILVER PLATED versilbert	3	2		
				3POS.PIN DIA 8.0.PIN HSG.90.SEALED 3pol.Rundkontakt 8.0.Stiftgehaeuse,90.gedichtet	PA6-(GF10-GB20)	CLARET VIOLET Bordauxviolett SIM./aehnlich RAL 4004	3	3		
0-2141230-3	C	3POS.PIN DIA 8.0.PIN HSG.ASSY.SLD 3pol.Rundkontakt 8.0.Stiftgehaeuse,Assy.sld	161.5	2. LOCK. IL. HEADER 2te Kontaktsicherung, Stiftwanne	PA6-(GF10-GB20)	DUSTY GRAY Staubgrau SIM./aehnlich RAL 9005 (RAL 9011)	1	6		
				SHIELDING SLEEVE Schirmhuelse	Cu - ALLOY Cu - Legierung	SILVER PLATED versilbert	3	5		
				COMPRESSION DELIMITER, HV HEADER Schraubhuelse, HV-Stiftleiste	DC01	ZnNi - PLATING ZnNi - Beschichtung	6	4		
				AXIAL SEAL 76.4 X 50 Axialdichtung 76.4 x 50	MVQ	NATURE / Natur	1	3		
				PIN DIA 8.0. CONTACT Rundkontakt 8.0. Kontakt	Cu - ALLOY Cu - Legierung	SILVER PLATED versilbert	3	2		
				3POS.PIN DIA 8.0.PIN HSG.90.SEALED 3pol.Rundkontakt 8.0.Stiftgehaeuse,90.gedichtet	PA6-(GF10-GB20)	BLUE / blau SIM./aehnlich RAL 5012 (RAL 5005)	3	3		
0-2141230-2	B	3POS.PIN DIA 8.0.PIN HSG.ASSY.SLD 3pol.Rundkontakt 8.0.Stiftgehaeuse,Assy.sld	161.5	2. LOCK. IL. HEADER 2te Kontaktsicherung, Stiftwanne	PA6-(GF10-GB20)	DUSTY GRAY Staubgrau SIM./aehnlich RAL 9005 (RAL 9011)	1	6		
				SHIELDING SLEEVE Schirmhuelse	Cu - ALLOY Cu - Legierung	SILVER PLATED versilbert	3	5		
				COMPRESSION DELIMITER, HV HEADER Schraubhuelse, HV-Stiftleiste	DC01	ZnNi - PLATING ZnNi - Beschichtung	6	4		
				AXIAL SEAL 76.4 X 50 Axialdichtung 76.4 x 50	MVQ	NATURE / Natur	1	3		
				PIN DIA 8.0. CONTACT Rundkontakt 8.0. Kontakt	Cu - ALLOY Cu - Legierung	SILVER PLATED versilbert	3	2		
				3POS.PIN DIA 8.0.PIN HSG.90.SEALED 3pol.Rundkontakt 8.0.Stiftgehaeuse,90.gedichtet	PA6-(GF10-GB20)	WHITE / weiss SIM./aehnlich RAL 9010 (RAL 9001)	3	3		
0-2141230-1	A	3POS.PIN DIA 8.0.PIN HSG.ASSY.SLD 3pol.Rundkontakt 8.0.Stiftgehaeuse,Assy.sld	161.5	2. LOCK. IL. HEADER 2te Kontaktsicherung, Stiftwanne	PA6-(GF10-GB20)	DUSTY GRAY Staubgrau SIM./aehnlich RAL 9005 (RAL 9011)	1	6		
				SHIELDING SLEEVE Schirmhuelse	Cu - ALLOY Cu - Legierung	SILVER PLATED versilbert	3	5		
				COMPRESSION DELIMITER, HV HEADER Schraubhuelse, HV-Stiftleiste	DC01	ZnNi - PLATING ZnNi - Beschichtung	6	4		
				AXIAL SEAL 76.4 X 50 Axialdichtung 76.4 x 50	MVQ	NATURE / Natur	1	3		
				PIN DIA 8.0. CONTACT Rundkontakt 8.0. Kontakt	Cu - ALLOY Cu - Legierung	SILVER PLATED versilbert	3	2		
				3POS.PIN DIA 8.0.PIN HSG.90.SEALED 3pol.Rundkontakt 8.0.Stiftgehaeuse,90.gedichtet	PA6-(GF10-GB20)	BLACK / schwarz SIM./aehnlich RAL 9005 (RAL 9011)	3	3		



DIESE ZEICHNUNG IST EIN KONTROLLIERTES DOKUMENT.
DIMENSIONS AND TOLERANCES PER ISO STANDARDS.

THIS DRAWING IS A CONTROLLED DOCUMENT.
DIMENSIONS AND TOLERANCES PER ISO STANDARDS.

DATE: 02MAY2012
DRAWN: W. SAENGER
CHECKED: M. BALLEZ
APPROVED: M. BALLEZ

PROJ. NO.: 10MAY2012
PRODUCT SPEC: 3POS. PIN DIA 8.0. PIN HSG. ASSY. SLD
APPLICATION SPEC: 3pol.Rundkontakt 8.0.Stiftgeh.,Assy.gedichtet

SHEET 2 OF 6
SHEET 2 OF 6
SHEET 2 OF 6

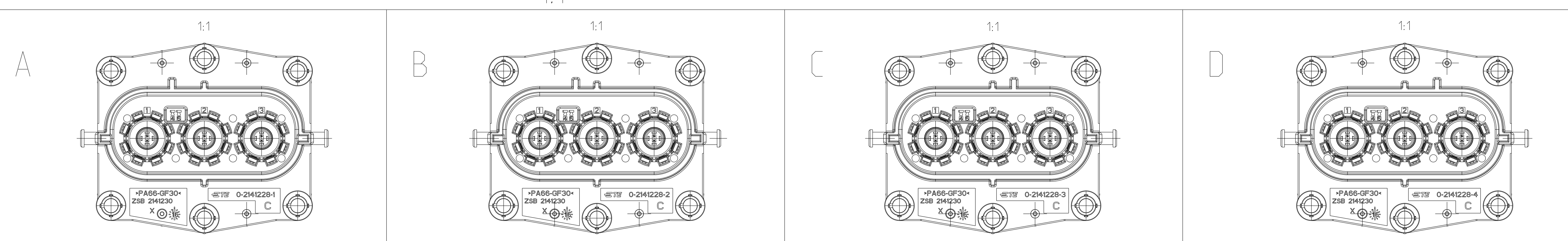
SCALE: 1:1
SCALE: 1:1
SCALE: 1:1

REV: F1

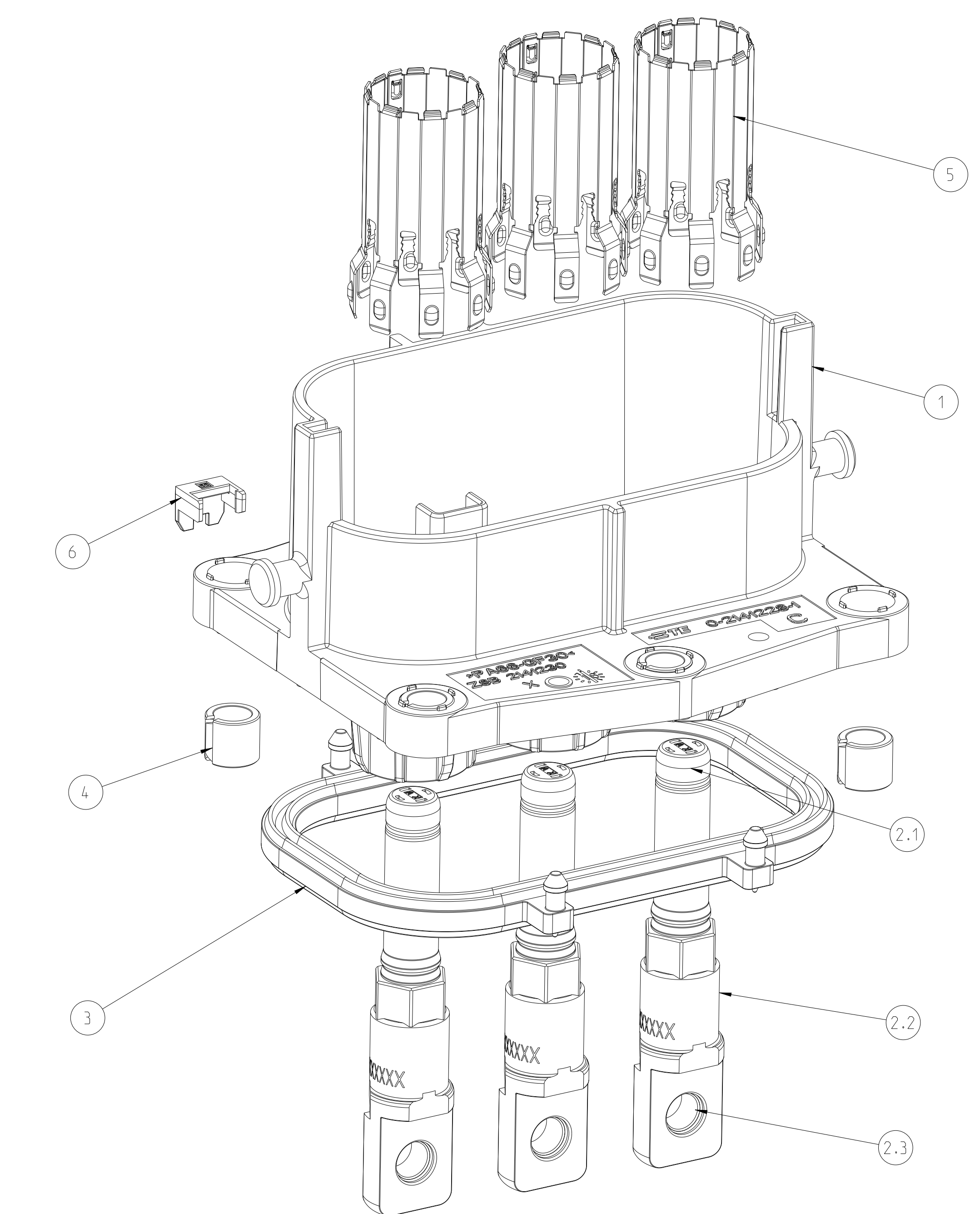
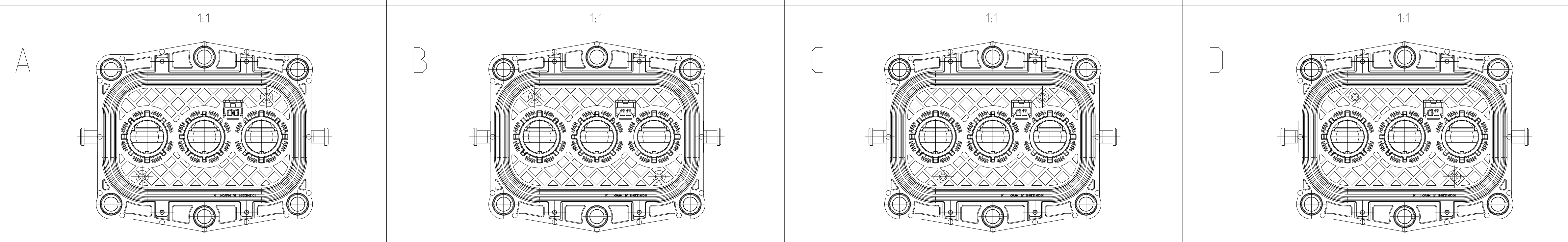
CODINGS / Kodierungen
1:1

REV. NO.	DATE	BY	APP'D
1			

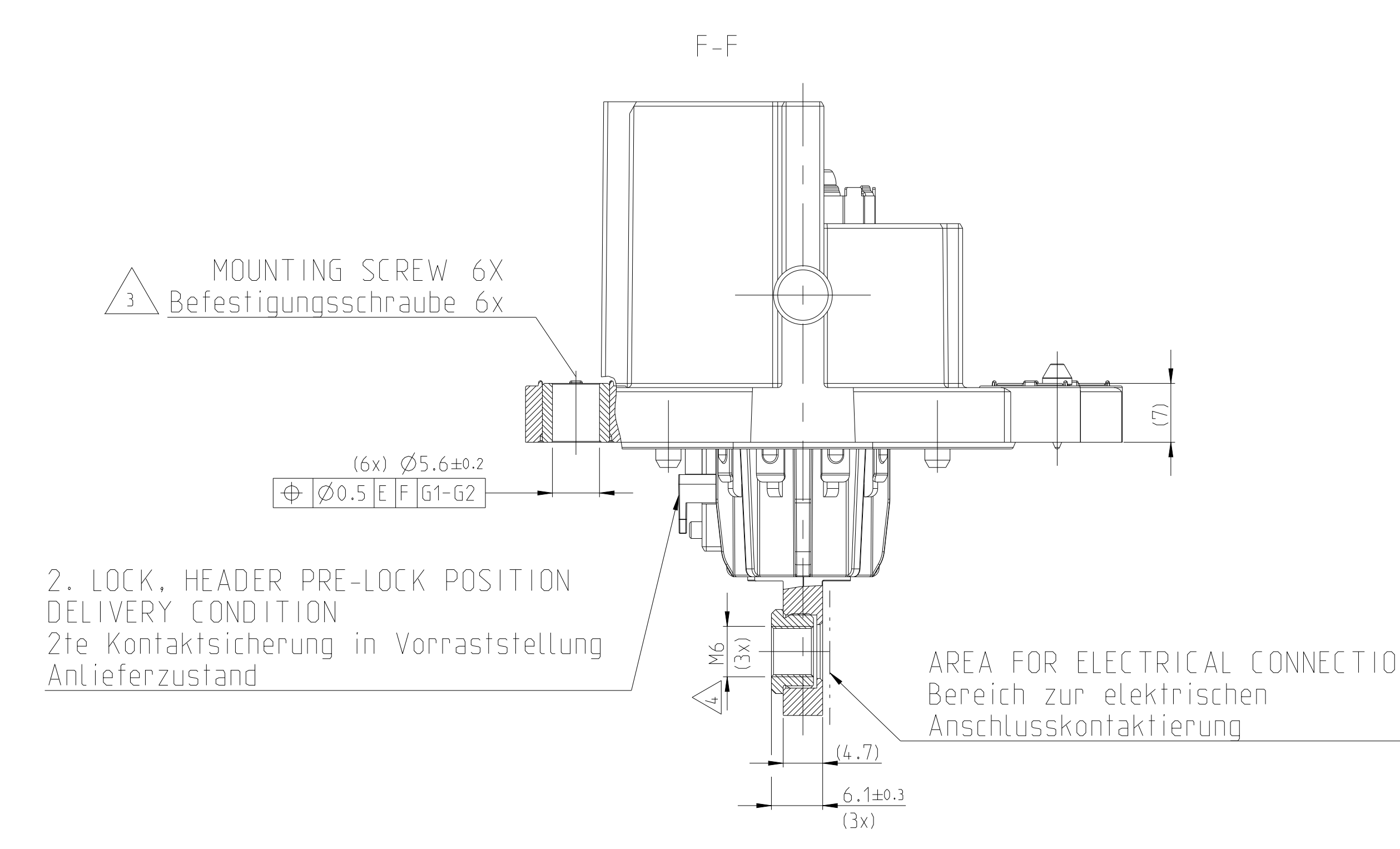
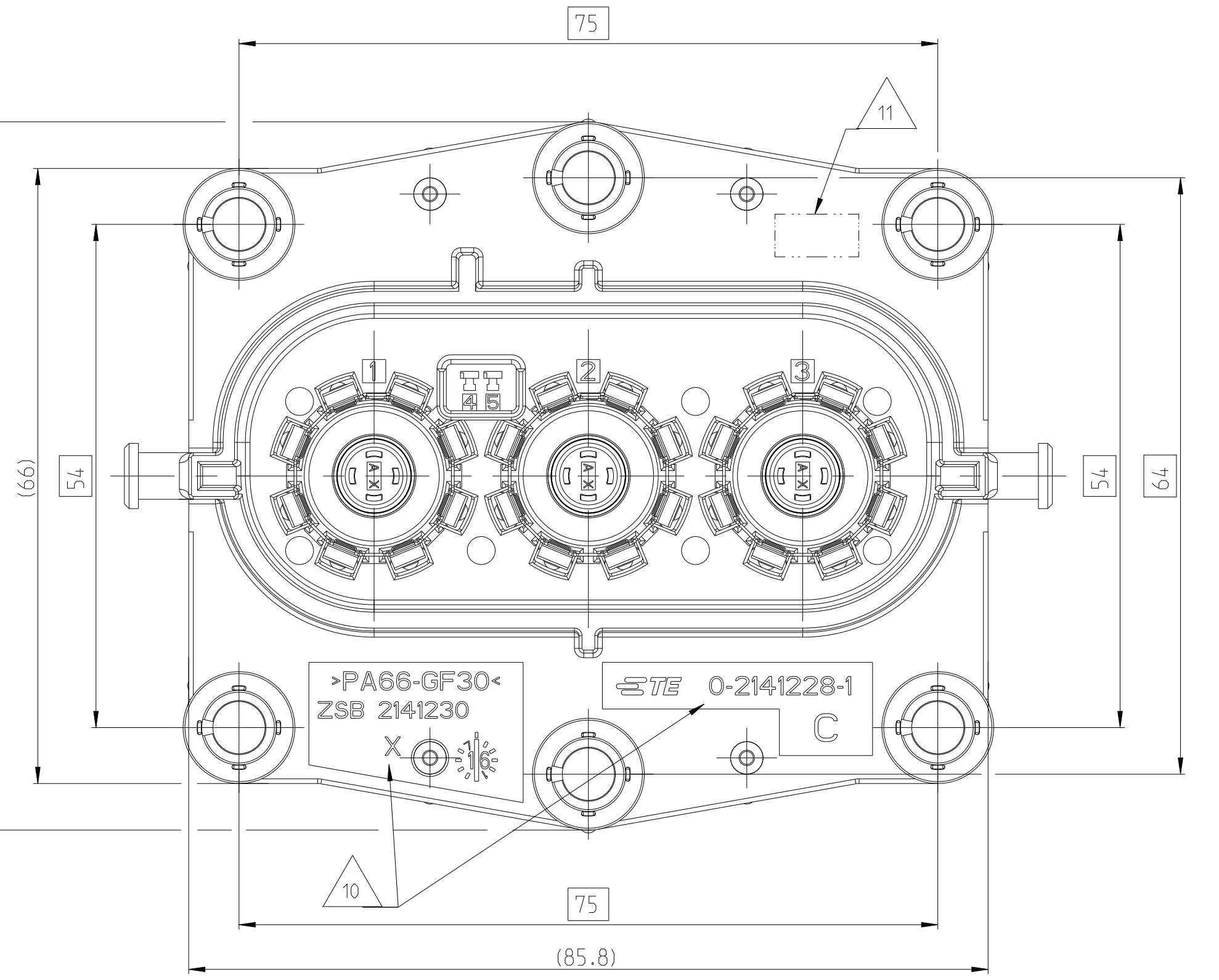
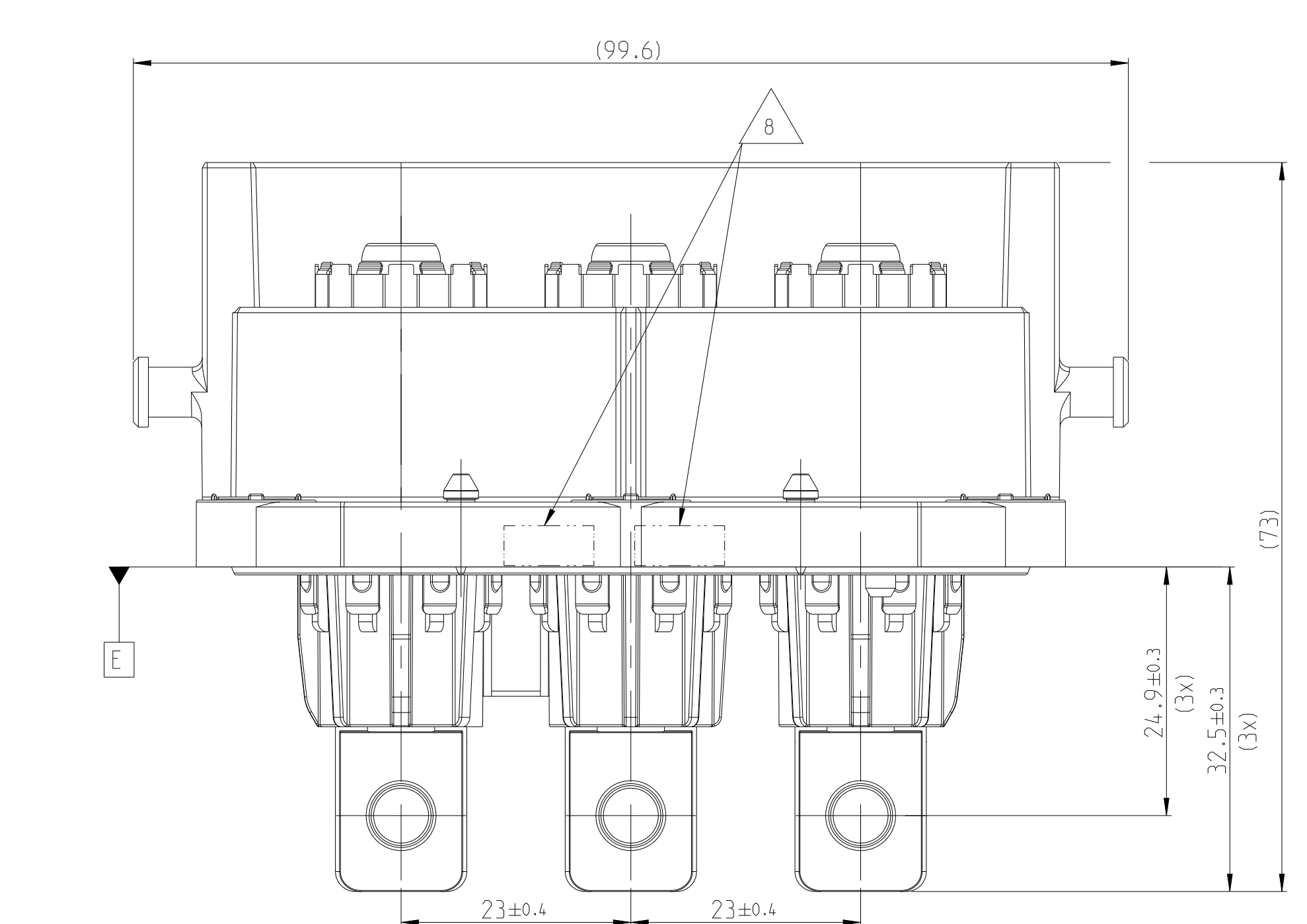
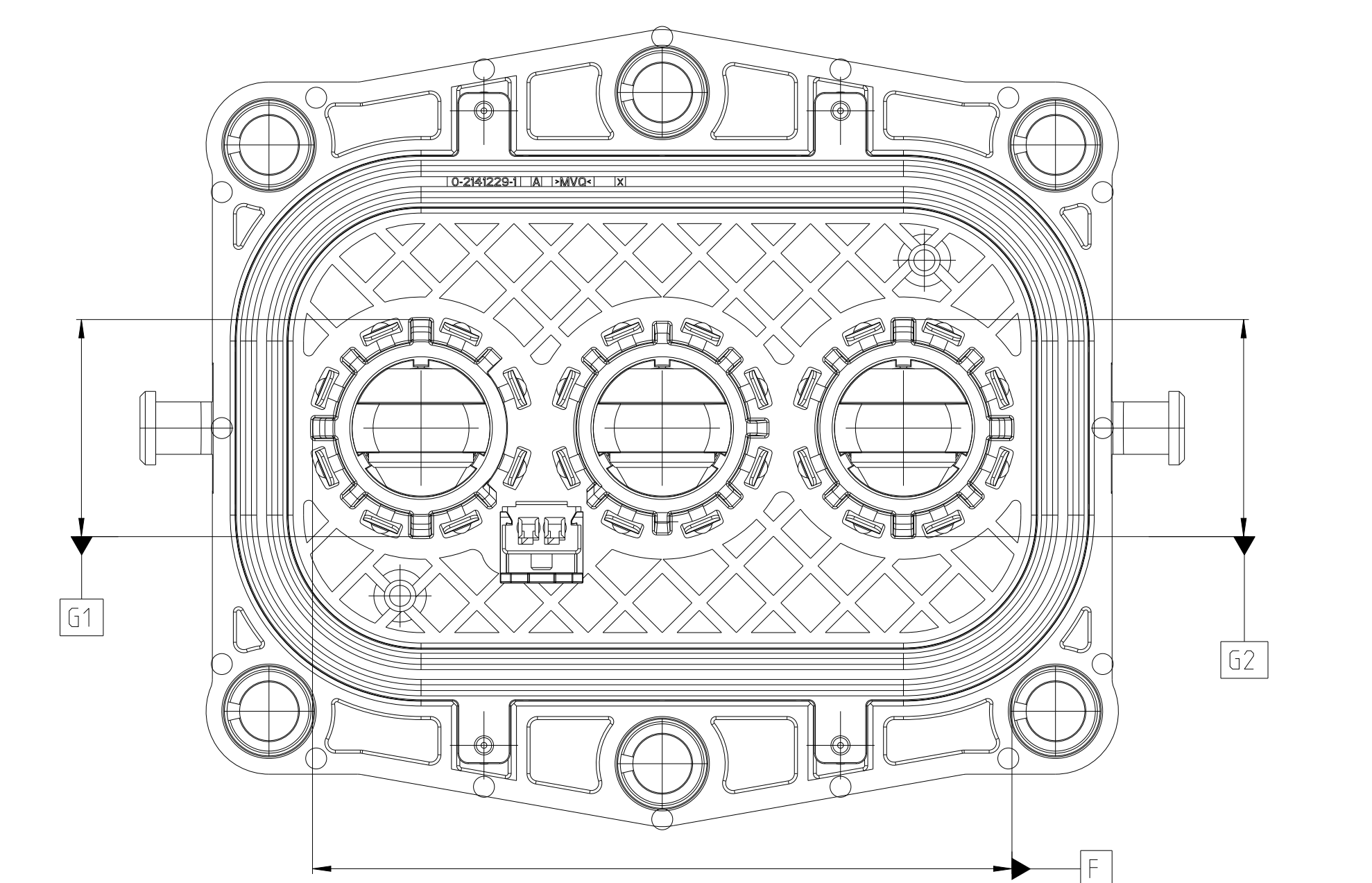
ACCORDING TO INTERFACE DRAWING:
114-94034
Entsprechend Schnittstellenzeichnung
114-94034



ACCORDING TO INTERFACE DRAWING:
114-94032
Entsprechend Schnittstellenzeichnung
114-94032



TE-ORDER-NO. TE-Bestellnummer	CODING Kodierung	DESCRIPTION Beschreibung	WEIGHT-ASSY (g)	DESCRIPTION Beschreibung	MATERIAL Werkstoff	SURFACE / Oberflaeche COLOUR / Farbe	QTY	ITEM
2-2141230-4	D	3POS.PIN DIA 8.0.PIN HSG.90.ASSY.SLD 3pol.Rundkontakt 8.0.Stiftgehäuse.90.assy.std	164	2. LOCK, IL 2te Kontaktsicherung	PA6-(GF10+GB20)	DUSTY GRAY Staubgrau SIMILAR / ähnlich RAL 7037	1	6
				SHIELDING SLEEVE Schirmhülse	CU - ALLOY Cu-Legierung	SILVER PLATED versilbert	3	5
				SLEEVE, DISTANCE, LV-HV PIN HEADER Distanzhülse, LV-HV Stiftwanne	DIN EN 10130 DC01 C390	ZnNi PLATED	6	4
				AXIAL SEAL 79.4 X 50 Axialdichtung 79.4 x 50	MVQ	NATURE / Natur	1	3
				PIN DIA 8.0. CONTACT, ASSY Rundkontakt 8.0. Kontakt. Assy	CuZn39Pb3 R430	-	3	2.3
					PA6-(GF10+GB20)	CLARET VIOLET Bordeauxviolett SIMILAR / ähnlich RAL 4004	3	2.1
2-2141230-3	C	3POS.PIN DIA 8.0.PIN HSG.90.ASSY.SLD 3pol.Rundkontakt 8.0.Stiftgehäuse.90.assy.std	164	2. LOCK, IL 2te Kontaktsicherung	PA6-(GF10+GB20)	DUSTY GRAY Staubgrau SIMILAR / ähnlich RAL 7037	1	6
				SHIELDING SLEEVE Schirmhülse	CU - ALLOY Cu-Legierung	SILVER PLATED versilbert	3	5
				SLEEVE, DISTANCE, LV-HV PIN HEADER Distanzhülse, LV-HV Stiftwanne	DIN EN 10130 DC01 C390	ZnNi PLATED	6	4
				AXIAL SEAL 79.4 X 50 Axialdichtung 79.4 x 50	MVQ	NATURE / Natur	1	3
				PIN DIA 8.0. CONTACT, ASSY Rundkontakt 8.0. Kontakt. Assy	CuZn39Pb3 R430	-	3	2.3
					PA6-(GF10+GB20)	BLUE / Blau SIMILAR / ähnlich RAL 5012 (RAL 5005)	3	2.1
2-2141230-2	B	3POS.PIN DIA 8.0.PIN HSG.90.ASSY.SLD 3pol.Rundkontakt 8.0.Stiftgehäuse.90.assy.std	164	2. LOCK, IL 2te Kontaktsicherung	PA6-(GF10+GB20)	DUSTY GRAY Staubgrau SIMILAR / ähnlich RAL 7037	1	6
				SHIELDING SLEEVE Schirmhülse	CU - ALLOY Cu-Legierung	SILVER PLATED versilbert	3	5
				SLEEVE, DISTANCE, LV-HV PIN HEADER Distanzhülse, LV-HV Stiftwanne	DIN EN 10130 DC01 C390	ZnNi PLATED	6	4
				AXIAL SEAL 79.4 X 50 Axialdichtung 79.4 x 50	MVQ	NATURE / Natur	1	3
				PIN DIA 8.0. CONTACT, ASSY Rundkontakt 8.0. Kontakt. Assy	CuZn39Pb3 R430	-	3	2.3
					PA6-(GF10+GB20)	WHITE / weiss SIMILAR / ähnlich RAL 9010 (RAL 9001)	3	2.1
2-2141230-1	A	3POS.PIN DIA 8.0.PIN HSG.90.ASSY.SLD 3pol.Rundkontakt 8.0.Stiftgehäuse.90.assy.std	164	2. LOCK, IL 2te Kontaktsicherung	PA6-(GF10+GB20)	DUSTY GRAY Staubgrau SIMILAR / ähnlich RAL 7037	1	6
				SHIELDING SLEEVE Schirmhülse	CU - ALLOY Cu-Legierung	SILVER PLATED versilbert	3	5
				SLEEVE, DISTANCE, LV-HV PIN HEADER Distanzhülse, LV-HV Stiftwanne	DIN EN 10130 DC01 C390	ZnNi PLATED	6	4
				AXIAL SEAL 79.4 X 50 Axialdichtung 79.4 x 50	MVQ	NATURE / Natur	1	3
				PIN DIA 8.0. CONTACT, ASSY Rundkontakt 8.0. Kontakt. Assy	CuZn39Pb3 R430	-	3	2.3
					PA6-(GF10+GB20)	BLACK / schwarz SIMILAR / ähnlich RAL 9005	3	2.1
2-2141230-4	D	3POS.PIN DIA 8.0.PIN HSG.90.ASSY.SLD 3pol.Rundkontakt 8.0.Stiftgehäuse.90.gedichtet	164	2. LOCK, IL 2te Kontaktsicherung	PA66-GF30	ORANGE / Orange SIMILAR / ähnlich RAL 2003	1	1
				SHIELDING SLEEVE Schirmhülse	CU - ALLOY Cu-Legierung	SILVER PLATED versilbert	3	5
				SLEEVE, DISTANCE, LV-HV PIN HEADER Distanzhülse, LV-HV Stiftwanne	DIN EN 10130 DC01 C390	ZnNi PLATED	6	4
				AXIAL SEAL 79.4 X 50 Axialdichtung 79.4 x 50	MVQ	NATURE / Natur	1	3
				PIN DIA 8.0. CONTACT, ASSY Rundkontakt 8.0. Kontakt. Assy	CuZn39Pb3 R430	-	3	2.3
					PA6-(GF10+GB20)	ORANGE / Orange SIMILAR / ähnlich RAL 2003	3	2.1



2- -1 AS SHOWN
wie gezeichnet

DIESE ZEICHNUNG IST EIN KONTROLLIERTES DOKUMENT. DIMENSIONEN UND TOLERANZEN GEMÄSS: GPS ISO STANDARDS.		THIS DRAWING IS A CONTROLLED DOCUMENT. DIMENSIONING AND TOLERANCING PER GPS ISO STANDARDS.	
DATE: 02MAY2012	BY: W. SAENGER	DATE: 02MAY2012	BY: W. SAENGER
REV. NO.: 1	DESCRIPTION: 3POS. PIN DIA 8.0. PIN HSG. ASSY. SLD	REV. NO.: 1	DESCRIPTION: 3POS. PIN DIA 8.0. PIN HSG. ASSY. SLD
MATERIAL: material_2		MATERIAL: material_2	
FINISH: finish_spec.2		FINISH: finish_spec.2	
SHEET 2		SHEET 2	
DRAWING NO: 2141230		DRAWING NO: 2141230	
PROJECT: 2141230		PROJECT: 2141230	
CUSTOMER: CUSTOMER DRAWING		CUSTOMER: CUSTOMER DRAWING	

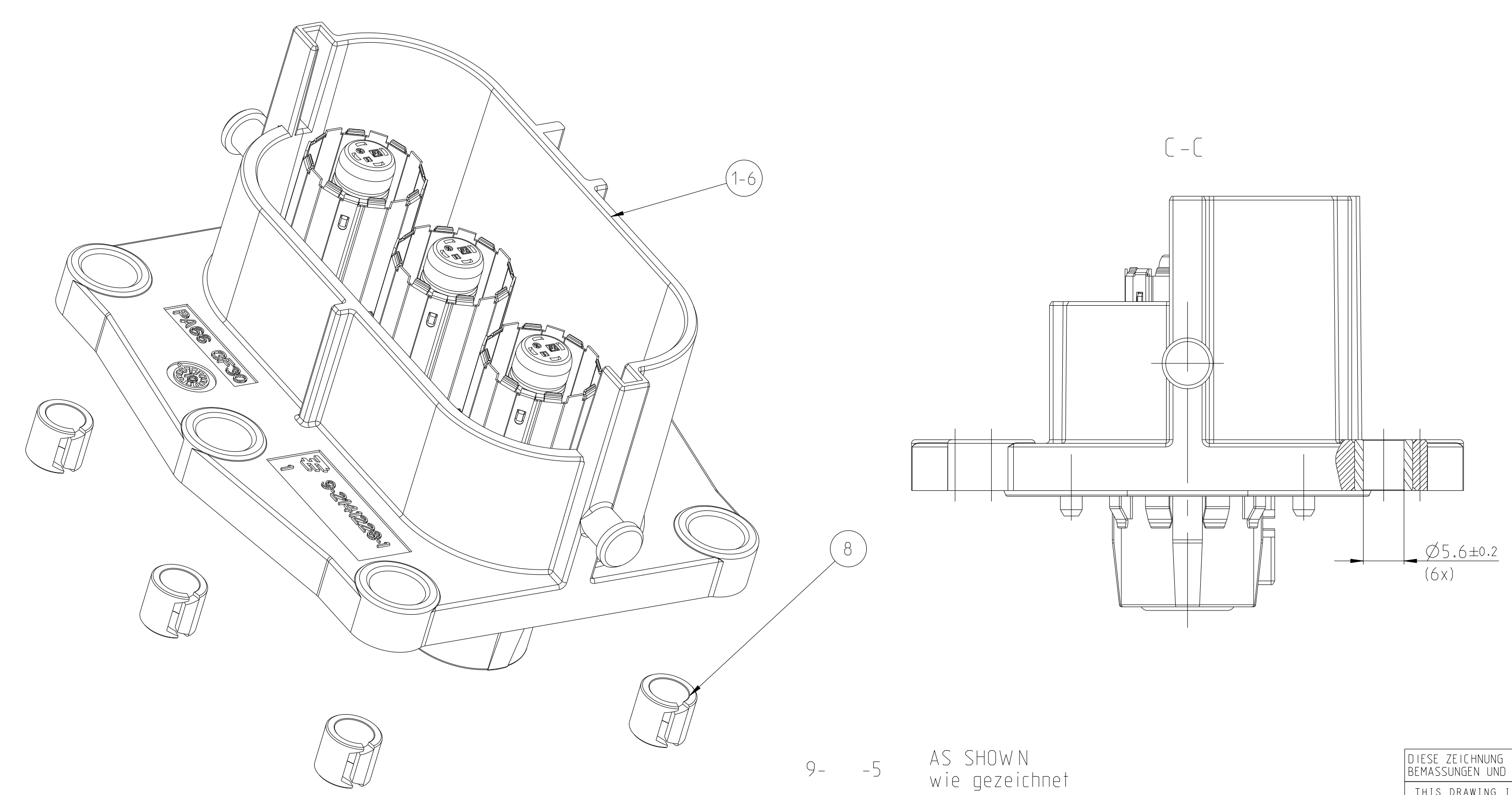
TE-ASSY-NO.	REV	COD.	DESCRIPTION	TE-ASSY-NO.	TE-PART-NO.	DESCRIPTION	MATERIAL	SURFACE COLOUR	VOLUME (cm ³)	WEIGHT (g)	QTY	ITEM
7-2141230-4	1	D	3POS.PIN DIA 8.0.PIN HSG.90.ASSY.SLD OPTIONAL PROTECTION CAP 3pol.Rundkontakt 8.0.Stiftgehäuse.90.assy.sld optional Schutzkappe	9-2208101-1	3POL. PROTECTION CAP 3pol. Schutzkappe	PS	BLACK / schwarz SIM. / ähnlich RAL 9005 (RAL 9011)	12	12	1	OPTIONAL	7
7-2141230-3	1	C	3POS.PIN DIA 8.0.PIN HSG.90.ASSY.SLD OPTIONAL PROTECTION CAP 3pol.Rundkontakt 8.0.Stiftgehäuse.90.assy.sld optional Schutzkappe	9-2208101-1	3POL. PROTECTION CAP 3pol. Schutzkappe	PS	BLACK / schwarz SIM. / ähnlich RAL 9005 (RAL 9011)	12	12	1	OPTIONAL	7
7-2141230-2	1	B	3POS.PIN DIA 8.0.PIN HSG.90.ASSY.SLD OPTIONAL PROTECTION CAP 3pol.Rundkontakt 8.0.Stiftgehäuse.90.assy.sld optional Schutzkappe	9-2208101-1	3POL. PROTECTION CAP 3pol. Schutzkappe	PS	BLACK / schwarz SIM. / ähnlich RAL 9005 (RAL 9011)	12	12	1	OPTIONAL	7
7-2141230-1	1	A	3POS.PIN DIA 8.0.PIN HSG.90.ASSY.SLD OPTIONAL PROTECTION CAP 3pol.Rundkontakt 8.0.Stiftgehäuse.90.assy.sld optional Schutzkappe	9-2208101-1	3POL. PROTECTION CAP 3pol. Schutzkappe	PS	BLACK / schwarz SIM. / ähnlich RAL 9005 (RAL 9011)	12	12	1	OPTIONAL	7

TE-ORDER-NO. TE-Bestellnummer	CODING Kodierung	DESCRIPTION Beschreibung	WEIGHT-ASSY (g)	DESCRIPTION Beschreibung	MATERIAL Werkstoff	SURFACE / Oberflaeche COLOUR / Farbe	QTY	ITEM
9-2141230-5	A	3POS.PIN DIA 8.0.PIN HSG.90.ASSY.SLD 3pol.Rundkontakt 8.0.Stiftgehäuse.90.assy.sld	173.5	COMPRESSION DELIMITER Schraubhuelse	DC01	ZnNi - PLATING ZnNi - Beschichtung	6	8
9-2141230-4	D	3POS.PIN DIA 8.0.PIN HSG.90.ASSY.SLD 3pol.Rundkontakt 8.0.Stiftgehäuse.90.assy.sld	173.5	SHIELDING SLEEVE Schirmhuelse	CU - ALLOY Cu-Legierung	SILVER PLATED Versilbert	3	6
9-2141230-3	C	3POS.PIN DIA 8.0.PIN HSG.90.ASSY.SLD 3pol.Rundkontakt 8.0.Stiftgehäuse.90.assy.sld	173.5	SLEEVE, DISTANCE, LV-HV PIN HEADER Distanzhuelse, LV-HV Stiftwanne	CU - ALLOY Cu-Legierung	NICKEL PLATED Vernickelt	6	5
9-2141230-2	B	3POS.PIN DIA 8.0.PIN HSG.90.ASSY.SLD 3pol.Rundkontakt 8.0.Stiftgehäuse.90.assy.sld	173.5	AXIAL SEAL 79.4 X 50 Axialdichtung 79.4 x 50	MVQ	NATURE / Natur	1	4
9-2141230-1	A	3POS.PIN DIA 8.0.PIN HSG.90.ASSY.SLD 3pol.Rundkontakt 8.0.Stiftgehäuse.90.assy.sld	173.5	2. LOCK.PIN DIA 8.0.CONTACT 2. Sicherung.Rundkontakt 8.0mm	PA66-GF30	BLACK / schwarz SIM. / ähnlich RAL 9005	6	3
				PIN DIA 8.0. CONTACT, ASSY Rundkontakt 8.0. Kontakt. Assy	CU - ALLOY Cu-Legierung	SILVER PLATED Versilbert	3	2
				3POS.PIN DIA 8.0.PIN HSG.90.SEALED 3pol.Rundkontakt 8.0.Stiftgehäuse.90.gedichtet	PA66-GF30	ORANGE / Orange SIM. / ähnlich RAL 2003	1	1

CODINGS / Kodierungen
1:1

ACCORDING TO INTERFACE DRAWING:
114-94034
Entsprechend Schnittstellenzeichnung
114-94034

ACCORDING TO INTERFACE DRAWING:
114-94032
Entsprechend Schnittstellenzeichnung
114-94032



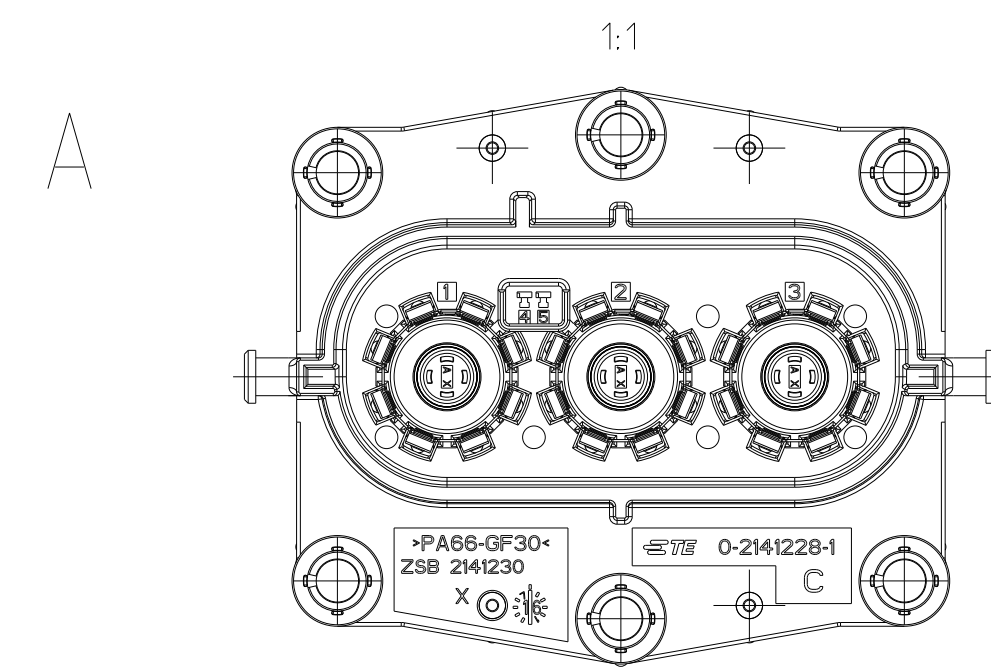
9- -*
DON'T USE FOR NEW DEVELOPMENTS
9- -*
Nicht fuer Neuentwicklungen verwenden.

9- -5 AS SHOWN
wie gezeichnet

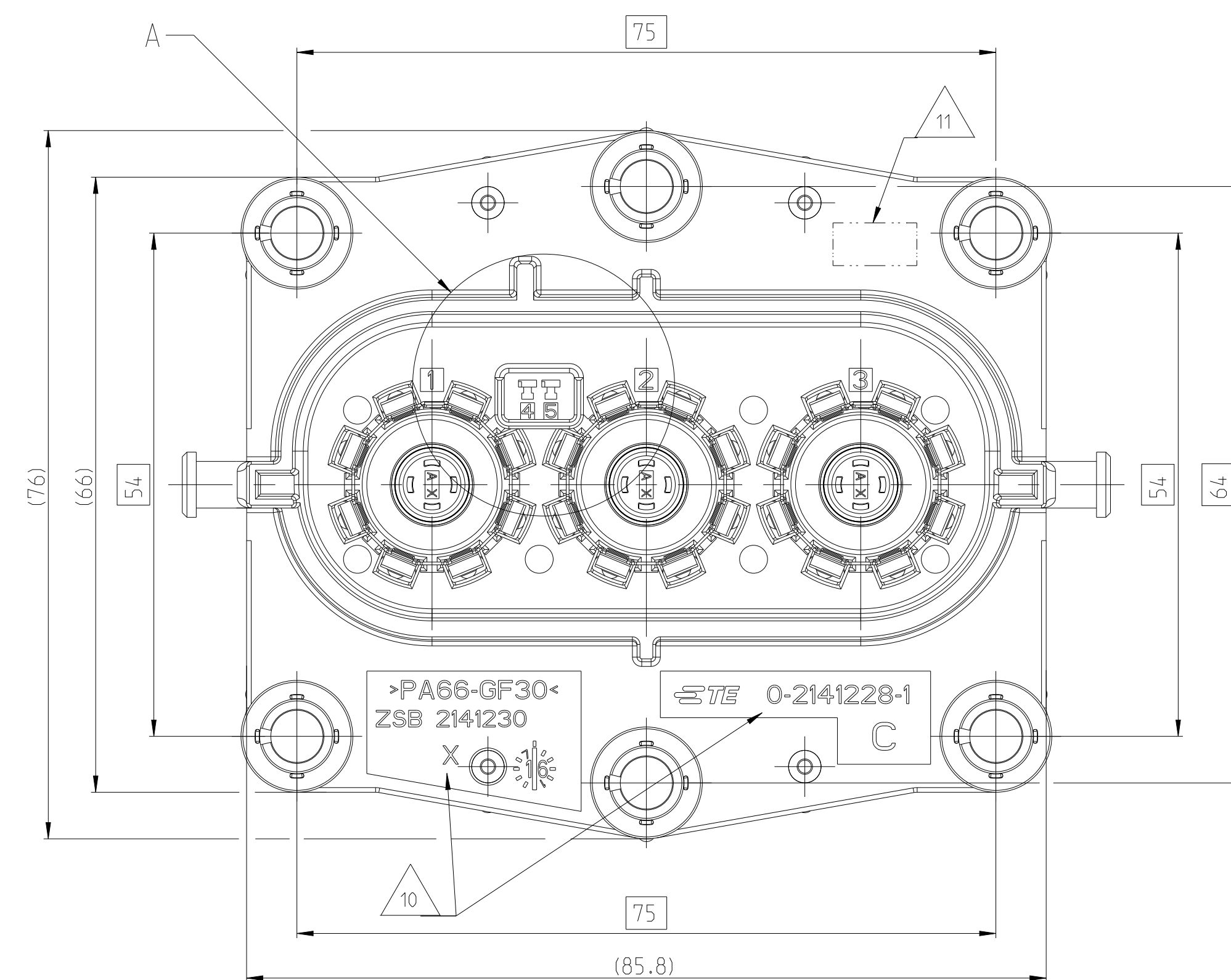
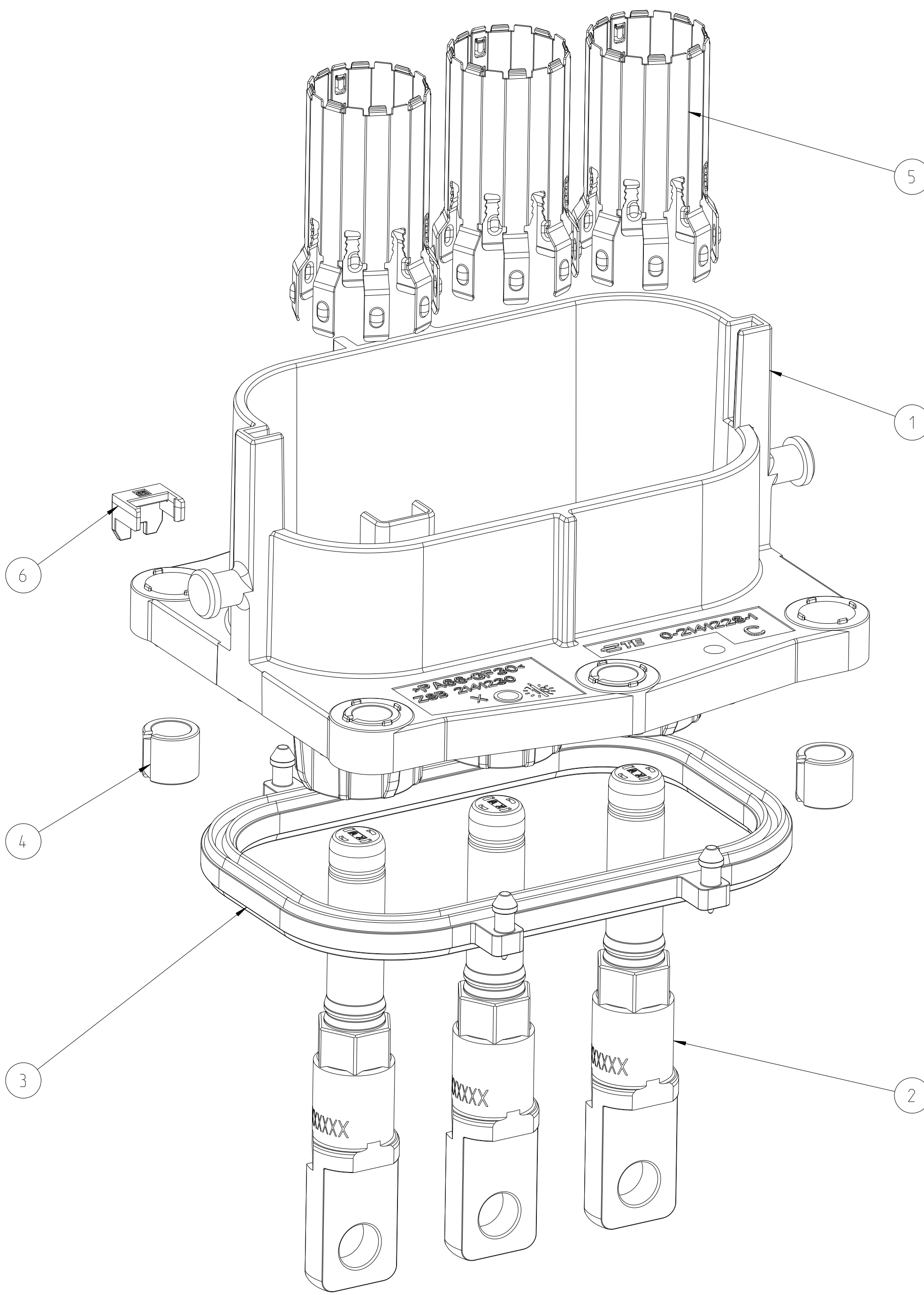
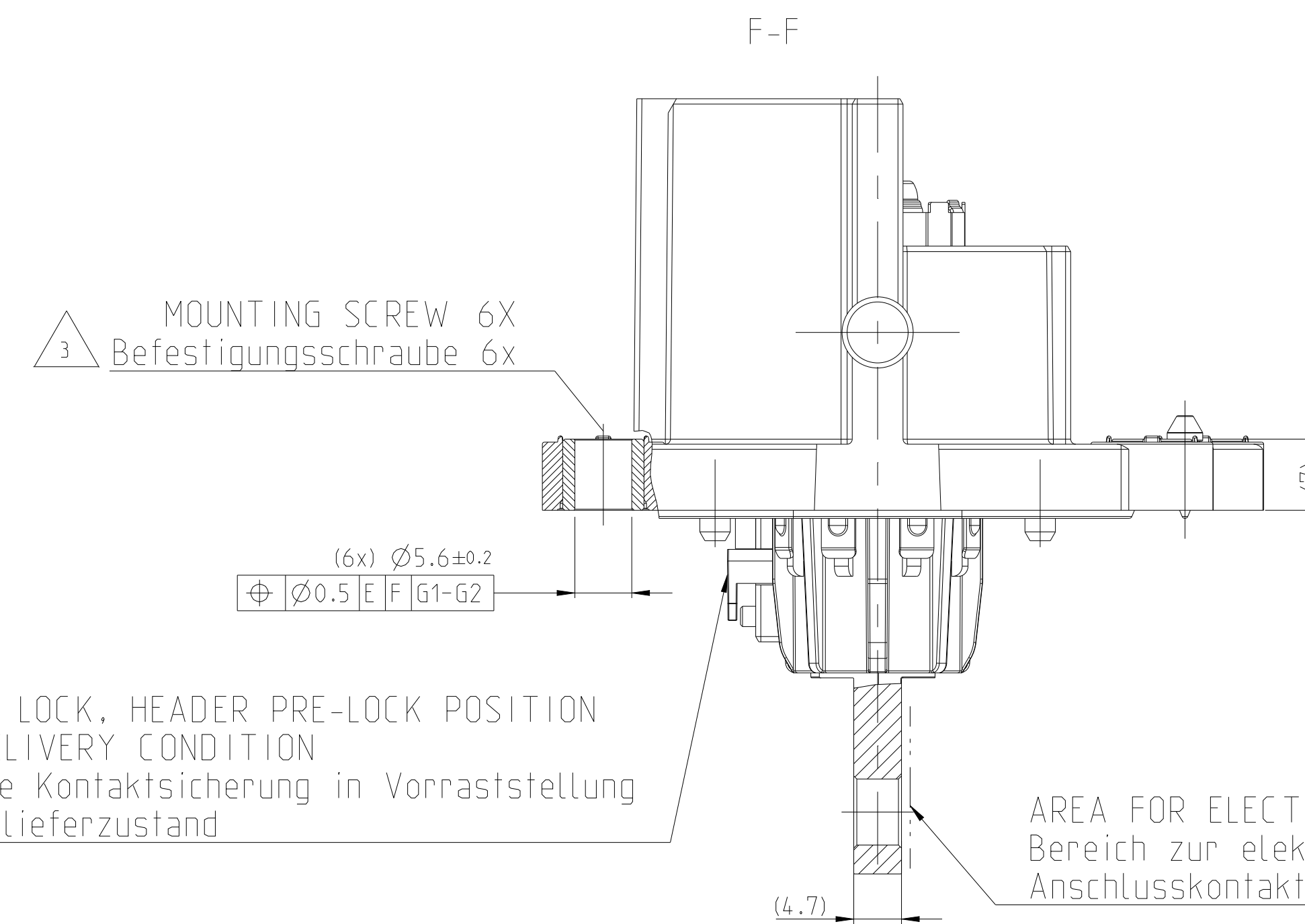
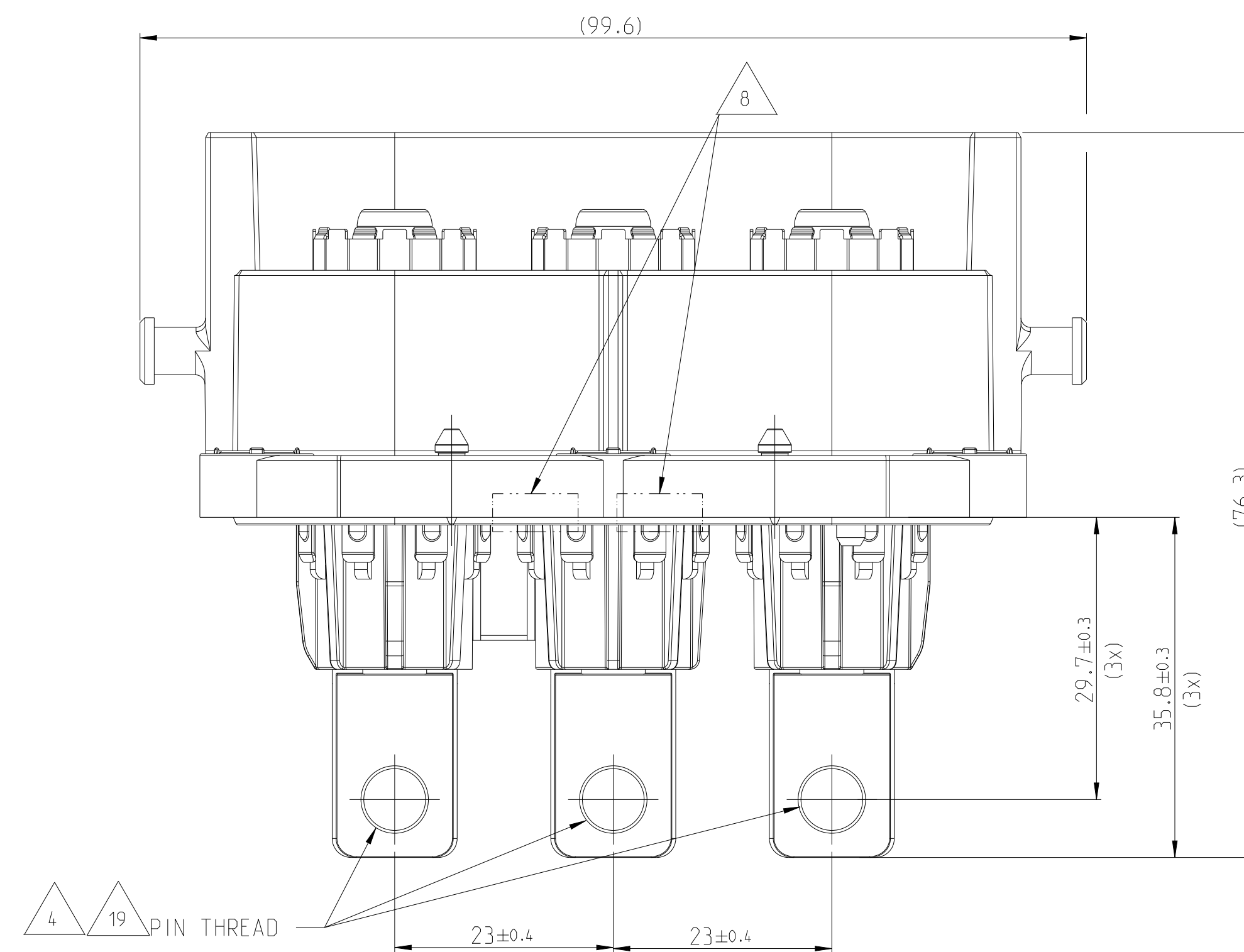
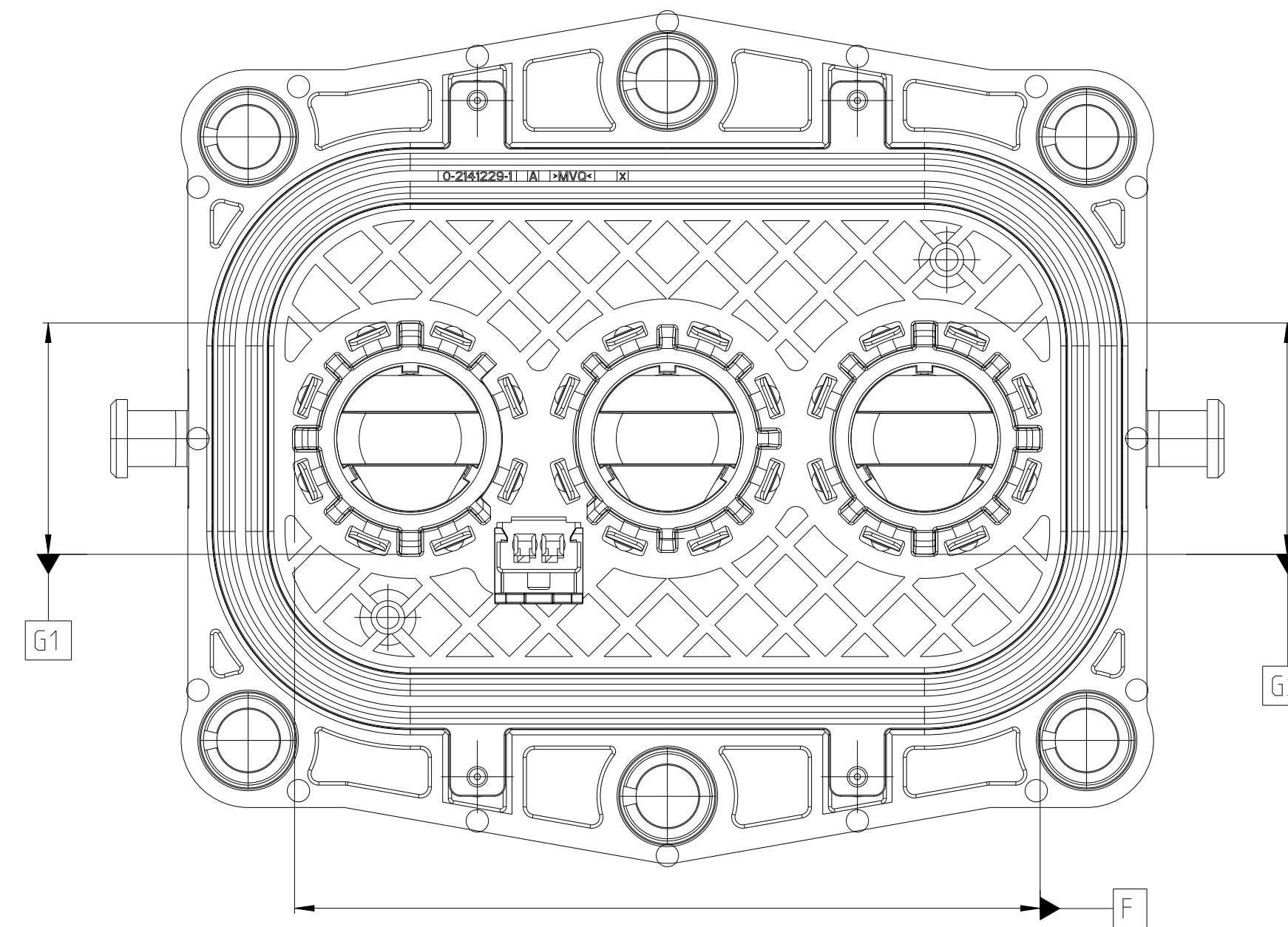
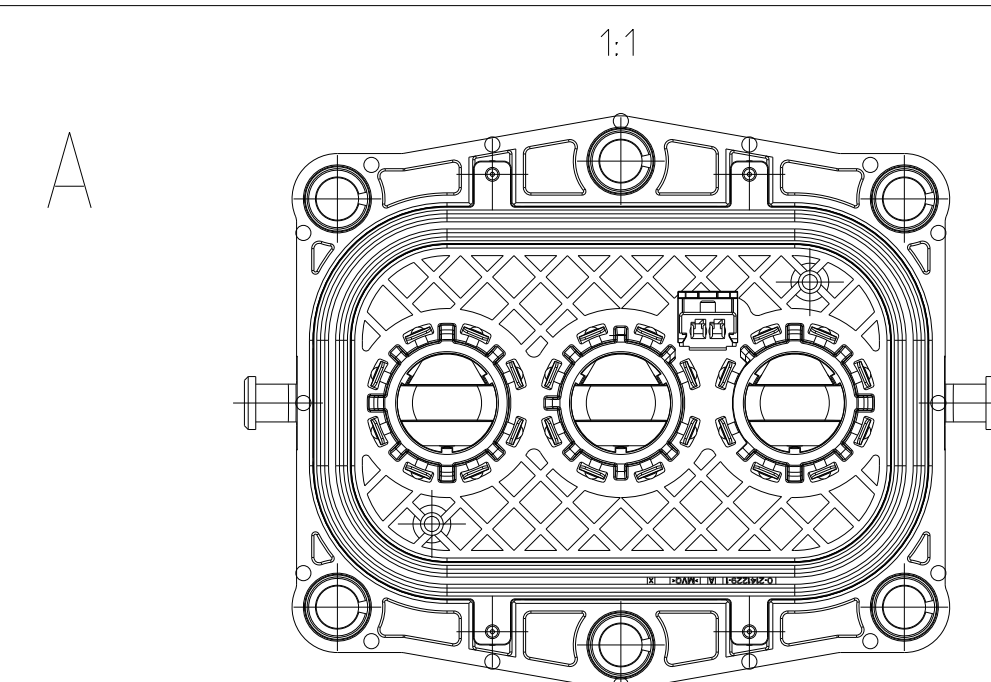
DIESE ZEICHNUNG IST EIN KONTROLLIERTES DOKUMENT. DIMENSIONS AND TOLERANCES PER ISO STANDARDS.		THIS DRAWING IS A CONTROLLED DOCUMENT. DIMENSIONS AND TOLERANCES PER ISO STANDARDS.	
DATE: 02MAY2012	REV: 02MAY2012	DATE: 02MAY2012	REV: 02MAY2012
DESIGNER: W. SAENGER	ENGINEER: W. SAENGER	DESIGNER: W. SAENGER	ENGINEER: W. SAENGER
CHECKER: W. SAENGER	APPROVED: W. SAENGER	CHECKER: W. SAENGER	APPROVED: W. SAENGER
MATERIAL: SHEET 2 material_2	FINISH SPEC: finish_spec.2	MATERIAL: SHEET 2 material_2	FINISH SPEC: finish_spec.2
CUSTOMER DRAWING		CUSTOMER DRAWING	

CODINGS / Kodierungen
1:1

ACCORDING TO INTERFACE DRAWING:
114-94034
Entsprechend Schnittstellenzeichnung
114-94034



ACCORDING TO INTERFACE DRAWING:
114-94032
Entsprechend Schnittstellenzeichnung
114-94032



NOTES
Bemerkungen

- IN CASE OF DISCREPANCIES BETWEEN GERMAN AND ENGLISH TEXT THE GERMAN TEXT IS BINDING
Im Falle von Unterschieden zwischen dem deutschen und dem englischen Text ist der deutsche Text verbindlich
- PACKAGING ACC. TO SPEC.: V - 2141230
Verpackung nach Spec.: V - 2141230
- MOUNTING SCREW Ø5MM WITH MINIMUM SCREW HEAD Ø10MM. MAXIMUM SCREW HEAD Ø12MM. RECOMMENDED TIGHTENING TORQUE OF THE SCREW 6±0.5NM. THREAD ENGAGEMENT ACCORDING TO TE-DRAWING NO.: 114-94032. Befestigungsschraube Ø5mm mit minimalem Schraubenkopf Ø10mm. maximalem Schraubenkopf Ø12mm. Empfohlenes Anzugsmoment der Schraube 6±0.5Nm. Einschraubtiefe entsprechend TE-Zeichnung Nr.: 114-94032.
- RECOMMENDED TIGHTENING TORQUE OF THE SCREW M6=8±1NM. A SCREW RETENTION WILL BE RECOMMENDED. Empfohlenes Anzugsmoment der Schraube M6=8±1Nm. Eine Schraubensicherung wird empfohlen.
- SUITABLE 2. LOCK FOR IL-CONTACTS: TE-ORDER-NO 2177966
Passende 2te Kontaktsicherung fuer IL-Anschluss: TE-Bestellnummer 2177966
- DIMENSIONING ACCORDING TO TE-INTERFACE DRAWING 114-94034
Bemessung nach Schnittstellenzeichnung 114-94034
- ELECTRICAL TEST ACC. TO LV 123
"ELECTRICAL CHARACTERISTICS AND ELECTRICAL SAFETY FOR HIGH VOLTAGE COMPONENTS"
Elektrische Pruefung in Anlehnung an LV 123
"Elektrische Eigenschaften und Sicherheit von Hochvoltkomponenten"
- AREA FOR MARKING "OK PARTS"
Bereich fuer Kennzeichnung "Gutteilmarkierung"
- INSPECTION FOR COMPLETENESS
Pruefung auf Vollstaendigkeit
- SUPPLIER MARK
Lieferantenkennzeichnung
- PRODUCTION CODE (D/W/W /YY/REV.)
Fertigungsdatum (T/W/W /JJ/Rev.)
- CAVITY IDENTIFICATION
Kammerbezeichnung

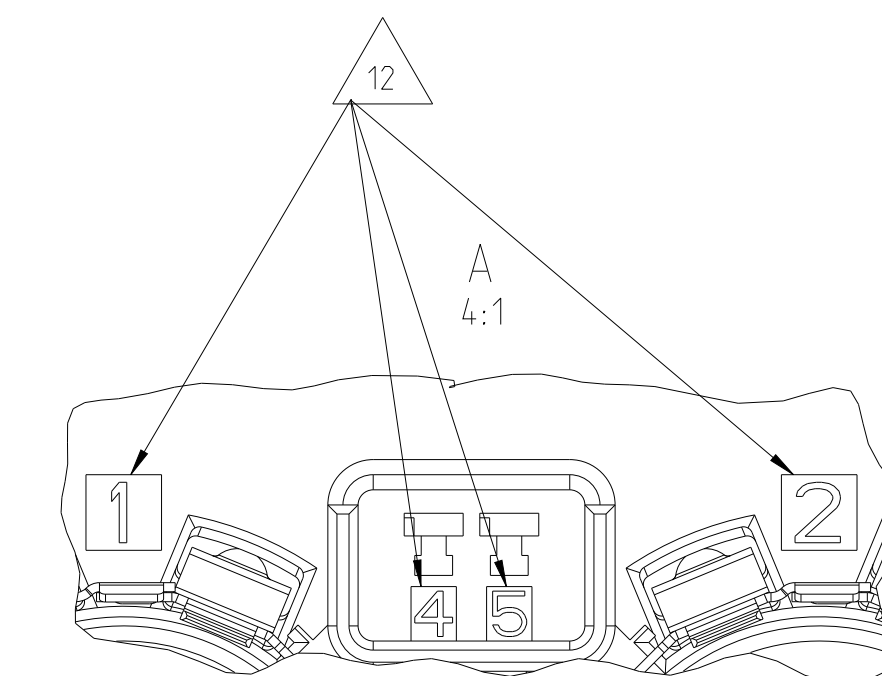
MOUNTING SCREW 6X
Befestigungsschraube 6x

2. LOCK, HEADER PRE-LOCK POSITION
DELIVERY CONDITION
2te Kontaktsicherung in Vorraststellung
Anlieferzustand

AREA FOR ELECTRICAL CONNECTION
Bereich zur elektrischen
Anschlusskontaktierung

NOTE Bem.	FEATURE Merkmal	TE-PART-NO. TE-Teile-Nr. 90DEG	TE-PART-NO. TE-Teile-Nr. 180DEG
13	MATING CONNECTOR: 3POS.8MM HV.REC HSG.ASSY.SEALED Gegenstecker: 3pol.8mm HV.Steckergehaeuse,Assy.gedichtet	2141167 2282335	114-94130 2177062
14	INTERFACE DRAWING 2POS/3POS HV. CAT.2 Schnittstellenzeichnung 2pol./3pol., Kategorie 2		114-94034
15	INTERFACE DRAWING, ADAPTER PLATE, 2POS/3POS HV 90DEG/180DEG, CATEGORY 2 Ausfuhrungsvorschrift, Aufnahmeplatte, 2pol./3pol. HV 90Grad/180Grad, Kategorie 2		114-94032
16	PRODUCT-SPEC. Produktspezifikation	108-94268	108-94297
17	APPLICATION-SPEC. Verarbeitungsspezifikation		114-94153
18	SUITABLE IL-CONTACTS Passende Interlock-Kontakte		5-1418760-3

BUSBAR/CABLE SCREWING MUST NOT HAVE NEGATIVE INFLUENCE ON THE PIN POSITION.
Sammelschienen- / Kabelschrauben dürfen die Stiftposition nicht negativ beeinflussen.



TE-ORDER-NO. TE-Bestellnummer	CODING Kodierung	DESCRIPTION Beschreibung	WEIGHT-ASSY (g)	DESCRIPTION Beschreibung	MATERIAL Werkstoff	SURFACE / COLOUR Oberflaeche / Farbe	QTY	ITEM
2345254-1	A	3PDS.PIN DIA 8.0.PIN HSG.90.ASSY.SLD 3pol.Rundkontakt 8.0.Stiftgehaeuse.90.assy.std	171.6	2. LOCK, IL 2te Kontaktsicherung	PA6-GF10-GB20	DUSTY GRAY Staubgrau SIMILAR / aehnlich RAL 7037	1	6
				SHIELDING SLEEVE Schirmhulse	CU - ALLOY Cu-Legierung	SILVER PLATED versilbert	3	5
				SLEEVE, DISTANCE, LV-HV PIN HEADER Distanzhulse, LV-HV Stiftwanne	DIN EN 10130 DC01 C390	ZnNi PLATED	6	4
				AXIAL SEAL 79.4 X 50 Axialdichtung 79.4 x 50	MVQ	NATURE / Natur	1	3
				PIN DIA 8.0. CONTACT, ASSY Rundkontakt 8.0. Kontakt, Assy	CU - ALLOY Cu-Legierung	SILVER PLATED versilbert	3	2
					PA6-GF10-GB20	BLACK / schwarz SIMILAR / aehnlich RAL 9005	3	
		3PDS.PIN DIA 8.0.PIN HSG.90.SEALED 3pol.Rundkontakt 8.0.Stiftgehaeuse.90.gedichtet		PA66-GF30	ORANGE / orange SIMILAR / aehnlich RAL 2003	1	1	

0-2345254-1 AS SHOWN
Wie gezeichnet

DATE	BY	APP'D	REV	DESCRIPTION
17022018	Jagadek		1	INITIAL RELEASE
17022018			2	REVISION

REV	DATE	DESCRIPTION
1	17022018	INITIAL RELEASE
2	17022018	REVISION

REV	DATE	DESCRIPTION
1	17022018	INITIAL RELEASE
2	17022018	REVISION

REV	DATE	DESCRIPTION
1	17022018	INITIAL RELEASE
2	17022018	REVISION

REV	DATE	DESCRIPTION
1	17022018	INITIAL RELEASE
2	17022018	REVISION