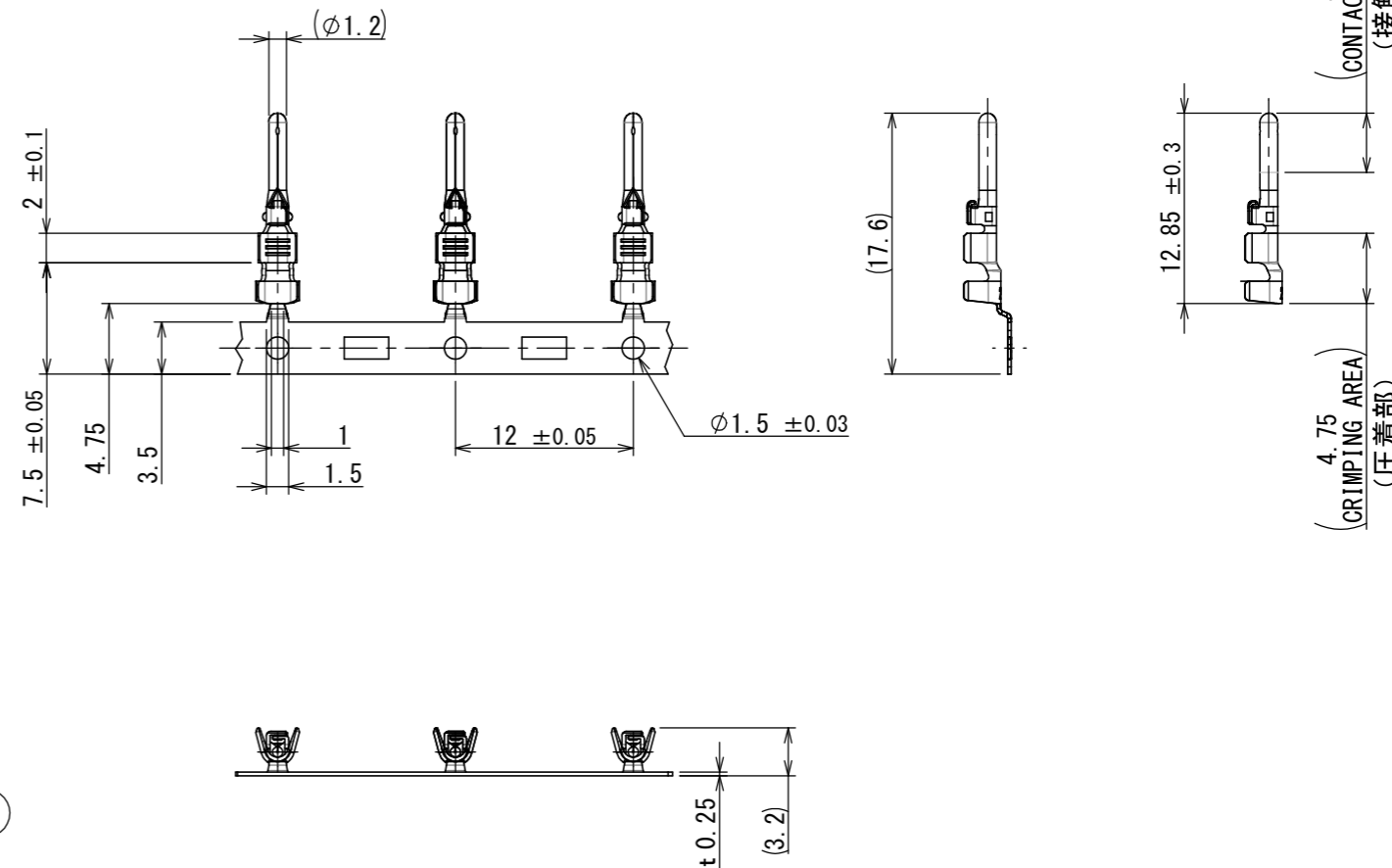
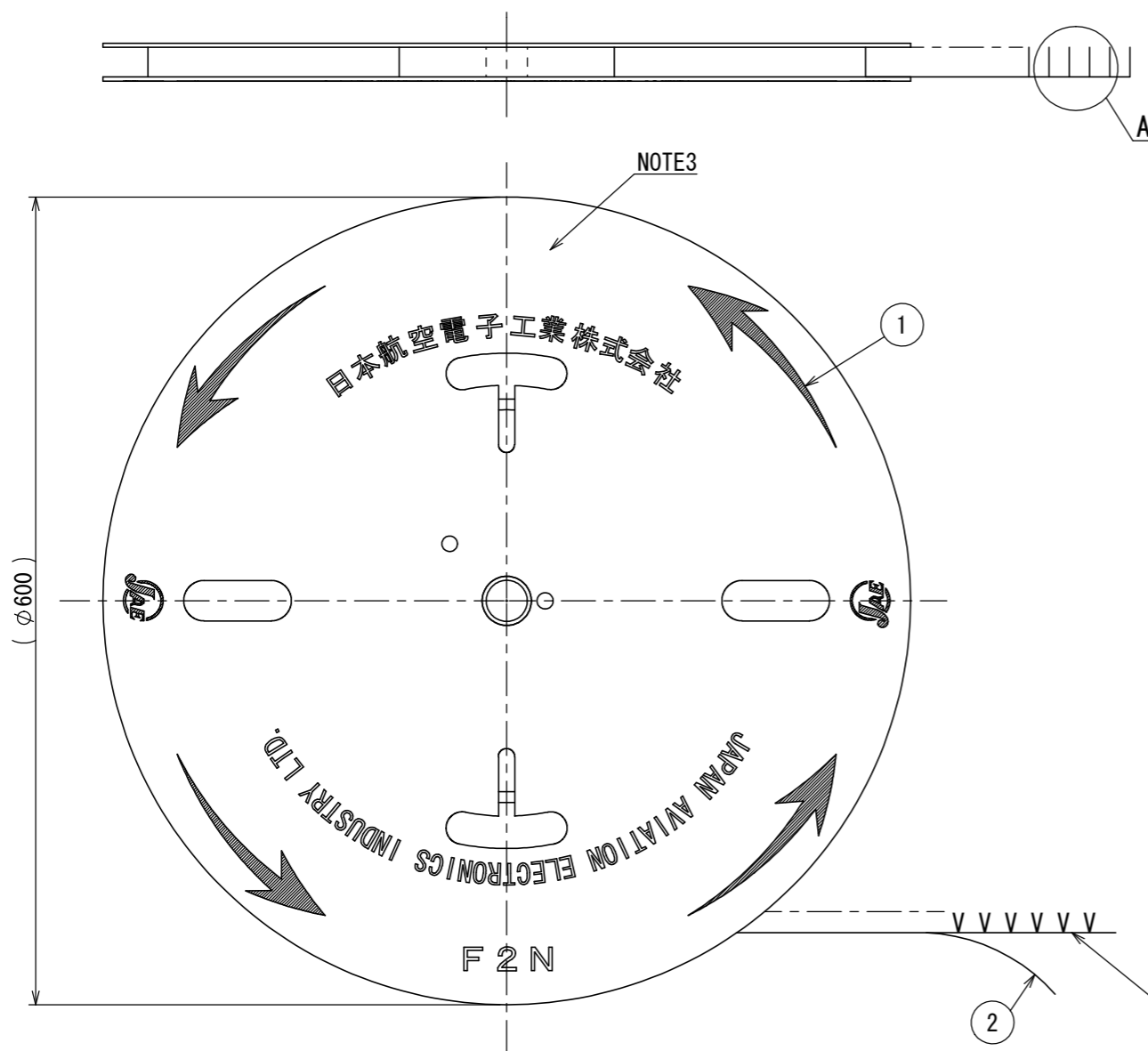


図面番号 (DRAWING NO.) SJ116431

版数 VER.	年月日 DATE	図 NO.	変更内容 DESCRIPTION	製 図 DR.	担 当 CHK.	査 閲 APPD.	承 認 APPD.



NOTE1. 3,500 PIECES OF CONTACTS ARE SUPPLIED IN REEL.  
 2. ALL DIMENSIONS SHOWN ARE FOR REFERENCE ONLY.  
 3. THE QUANTITY AND THE PART NUMBER ARE MARKED AS SHOWN IN THE DRAWING.

注1. 本コンタクトは3500個連続状態である。  
 2. 全ての寸法は参考寸法である。  
 3. 図示の位置に数量及び品名を表示する。

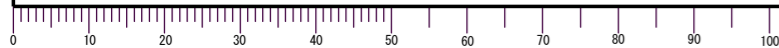
【APPLICABLE WIRE】  
 【適用電線】

WIRE RANGE 適用電線	INSULATION OUTER DIA 被覆外径	APPLICABLE CRIMPING TOOL 適用圧着工具	工具取扱い説明書
AWG#22~#20	φ1.1~φ1.7	MANUAL CRIMPING TOOL 手動圧着工具 : CT170-14-KN4 SEMI AUTOMATIC CRIMP MACHINE 半自動圧着機アプリーケータ : 3502-TMH5B-2B	MANUAL CRIMPING TOOL 手動圧着工具 : T700369 SEMI AUTOMATIC CRIMP MACHINE 半自動圧着機アプリーケータ : T703431

符号 NO.	名 称 DESCRIPTION	個 数 QTY.	材 料 MATERIAL	仕 上 FINISH	備 考 REMARKS
3	ST-KN4-P1-C2B	3500	COPPER ALLOY	CONTACT AREA : GOLD OVER NICKEL. CRIMPING AREA : TIN OVER NICKEL.	GOLD PLATE THICKNESS : 0.3 μM MIN.
2	TAPE	1	PAPER	—	—
1	CARDBOARD REEL	1	PAPER	—	—

仕様書 (SPECIFICATION) JACS-50036 JAHL-50036-1	第1版 (ORIGINAL DATE) 25/SEP/2015	尺度 (SCALE) 1:5	シリーズ (SERIES) KN4	日本航空電子工業株式会社
一般公差 (GENERAL TOLERANCE) 寸法 (DIMENSION) ±0.8 × ±0.4 ×× ±0.1 ××× ±	角度 (ANGLES) ×° ± ×°×' ±	製図 DR. 担当 CHK. 査閲 APPD. 承認 APPD.	名称 (TITLE) ST-KN4-P1-C2B-3500	JAE JAPAN AVIATION ELECTRONICS INDUSTRY, LTD.
単位 (UNIT) : mm		質量 (MASS)	図面番号 (DRAWING NO.) SJ116431	版数 (VER.) 1

DCF-C-212H(12.08)



S/W