

580801RS

('ON 0NIMVHD) 台線理図

| 版数 REV. | 年月日 DATE | DCN NO. | 変更内容 DESCRIPTION | 製図 DR. | 担当 CHK. | 査閲 APPD. | 承認 APPD. |
|------------|-------------|---------|---------------------|-----------|------------|-------------|-------------|
| | | | | | | | |
| | | | | | | | |
| | | | | | | | |
| | | | | | | | |

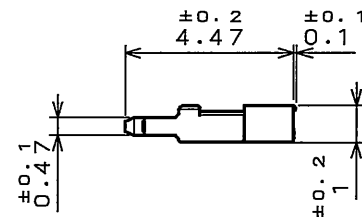
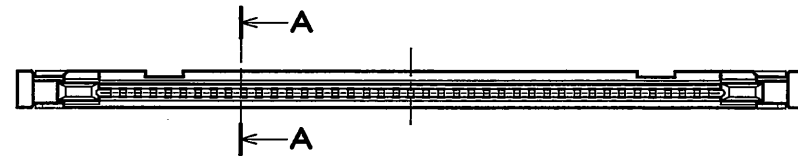
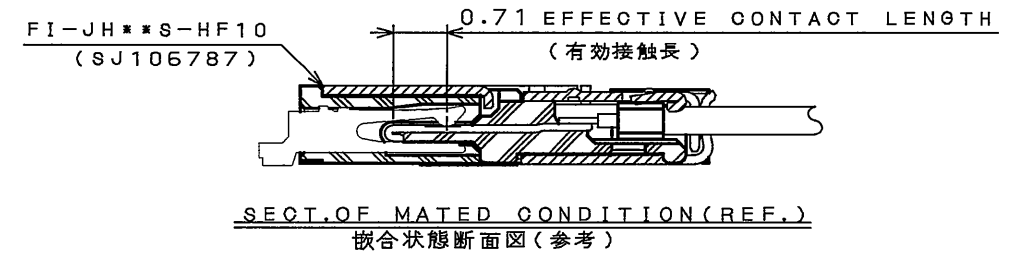
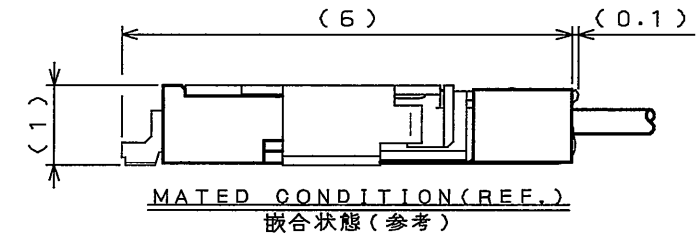
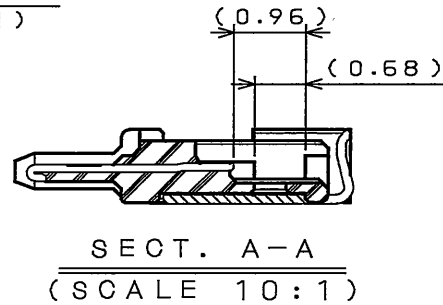
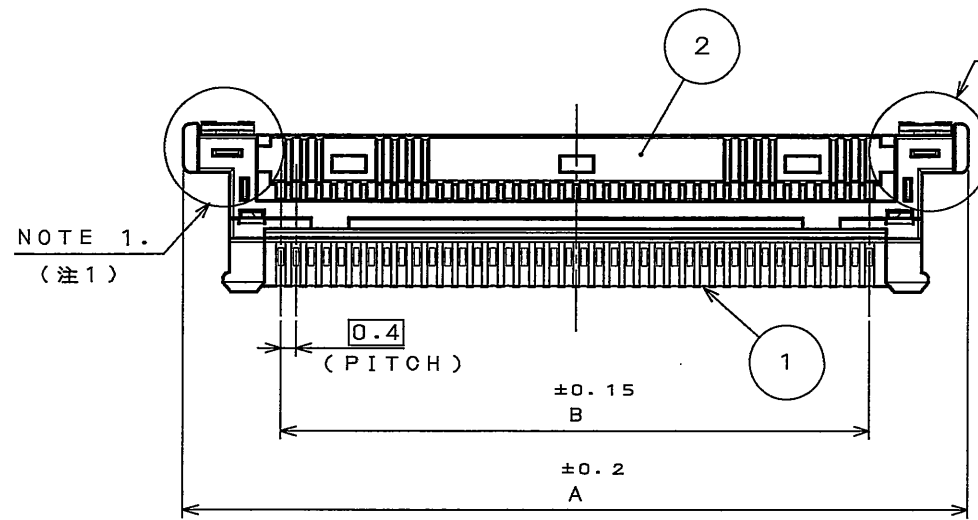


TABLE 1

| No. OF CONTACTS | A | B |
|-----------------|------|------|
| 40 | 20.8 | 15.6 |
| 30 | 16.8 | 11.6 |

NOTE1. CONFIGURATION OF GATE IS DIFFERENT, DEPENDING ON TOOLING OF MOLD.
SEE THE FIGURE1 AND FIGURE2.
注1.ゲート形状は成形時の金型により異なります。
図1,図2を参照ください。

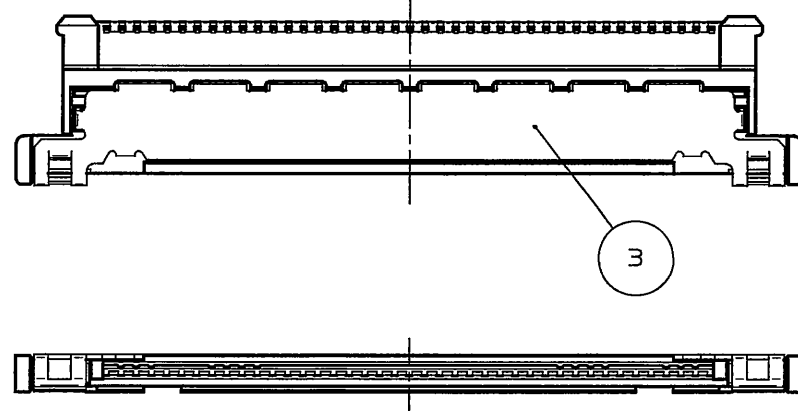
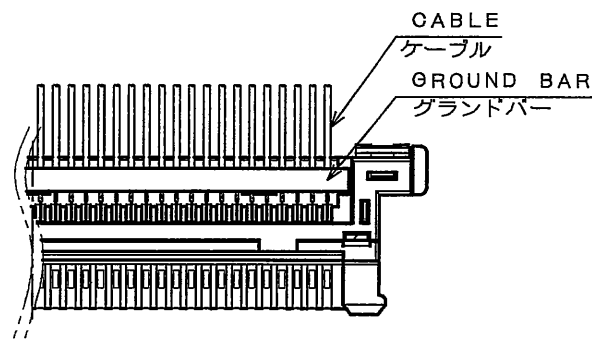
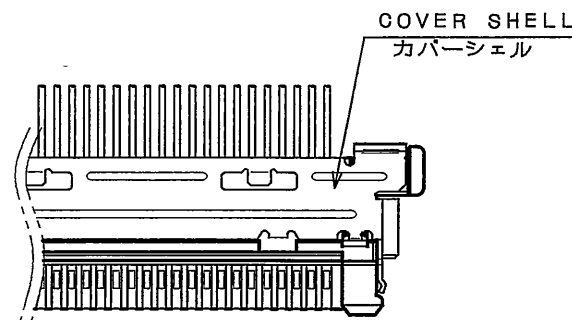


FIGURE 1. TYPE1

FIGURE 2. TYPE2



CABLE ASSEMBLED CONDITION (REF.)
ケーブル組込状態図(参考)



COVER SHELL ASSEMBLED CONDITION (REF.)
カバーシェル組込状態図(参考)

| | | | | | |
|------------------------------------|----------------------|----------------------------------|---------------------------------|---|--|
| 3 | BASE SHELL ベースシェル | 1 | STAINLESS STEEL ステンレス | GOLD(0.03μmMIN)OVER NICKEL Ni+Au>μ*(0.03μm以上) | |
| 2 | INSULATOR インシュレータ | 1 | HAET RESISTING PLASTIC 耐熱性樹脂 | | |
| 1 | CONTACT コンタクト | ** | COPPER ALLOY 銅合金 | CONTACT AREA:GOLD(0.1μmMIN)OVER NICKEL 接触部:NI+Au(0.1μm以上)μ*μ | TERMINAL AREA: GOLD(0.03μmMIN)OVER NICKEL |
| 符号 NO. | 名称 DESCRIPTION | 個数 QTY. | 材料 MATERIAL | 仕上 FINISH | 備考 REMARKS |
| 仕様書(SPECIFICATION) JACS-10363-* | | 第1版(ORIGINAL DATE) 4.Dec.2007 | | 尺度(SCALE) 5:1 | シリーズ(SERIES) FI-JH |
| 一般公差(GENERAL TOLERANCE) | | 製図 DR. | | 名称(TITLE) FI-JH**C-B | |
| 寸法(DIMENSION) | | 担当 CHK. T.TSUJI | | 日本航空電子工業株式会社 JAPAN AVIATION ELECTRONICS INDUSTRY, LTD. | |
| 角度(ANGLES) | | 査閲 APPD. M. HIKUCHI | | 図面番号(DRAWING NO.) SJ108085 | |
| ± | ° ± | 承認 APPD. K. HIGASHI | | 質量(MASS) | |
| .X ± | X° ± | | | JAE CONECTOR DIV. PROPRIETARY. COPYRIGHT (C) 2007, JAPAN AVIATION ELECTRONICS INDUSTRY, LTD. | |
| .XX ± | XX° ± | | | 版数 (REV.) | |
| .XXX ± | XXX° ± | | | 1 | |

DOF-0-212F(05.08)



SIZE A3