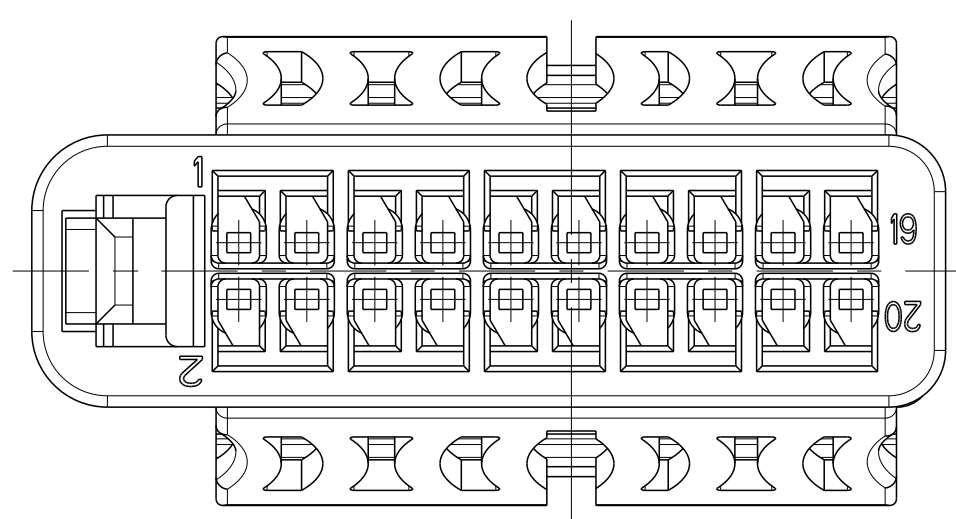
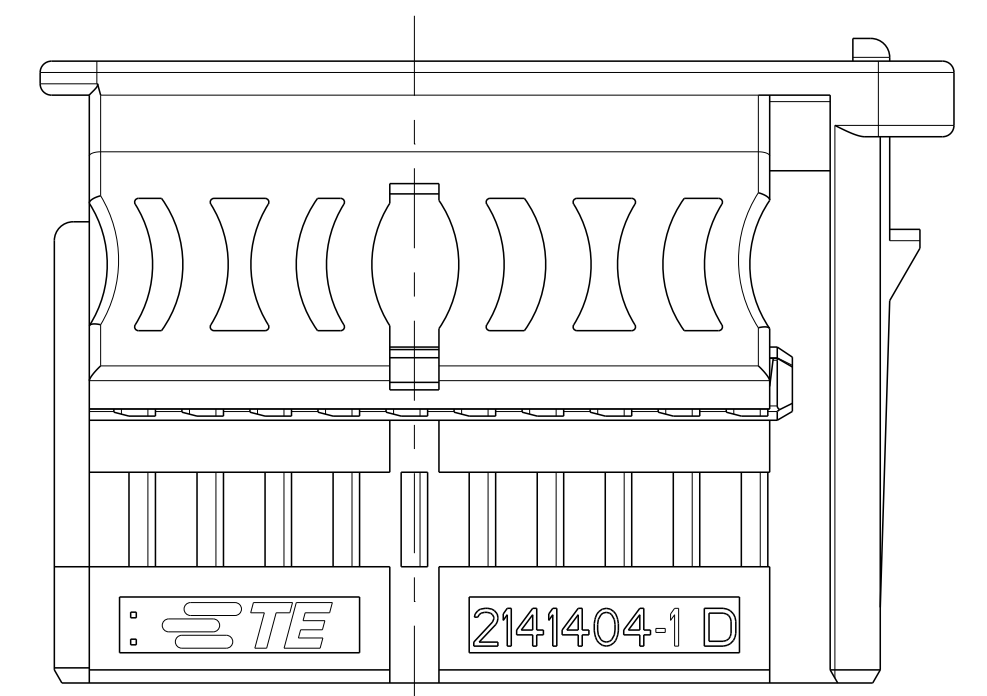
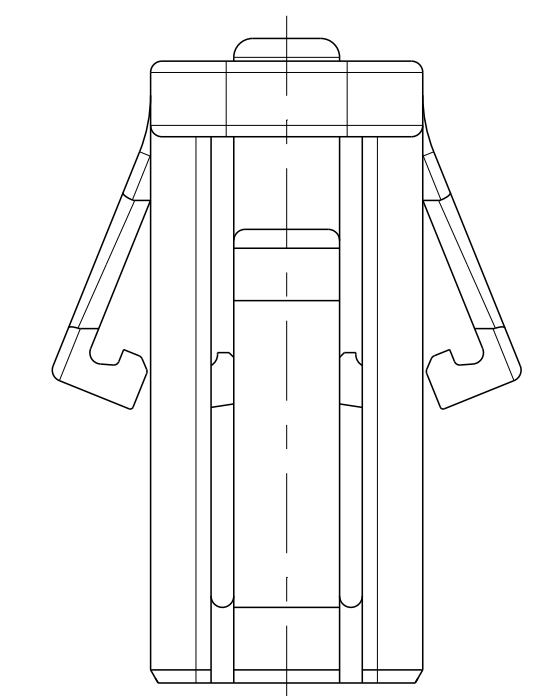
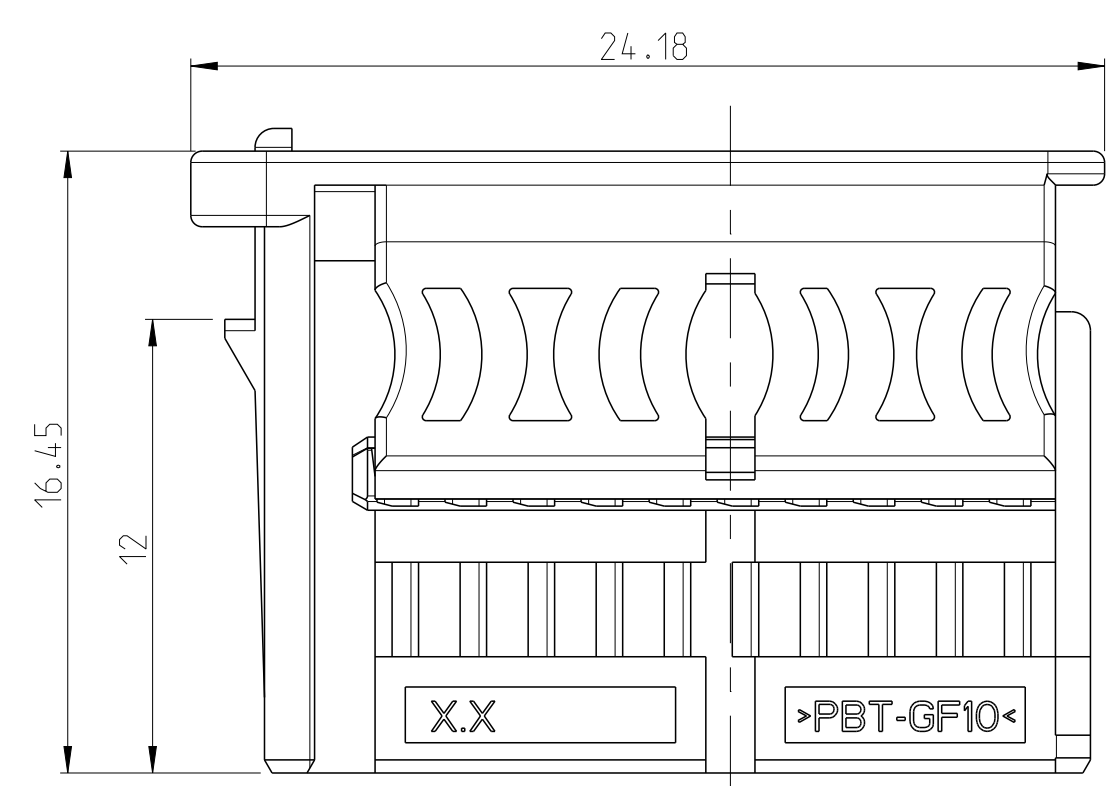
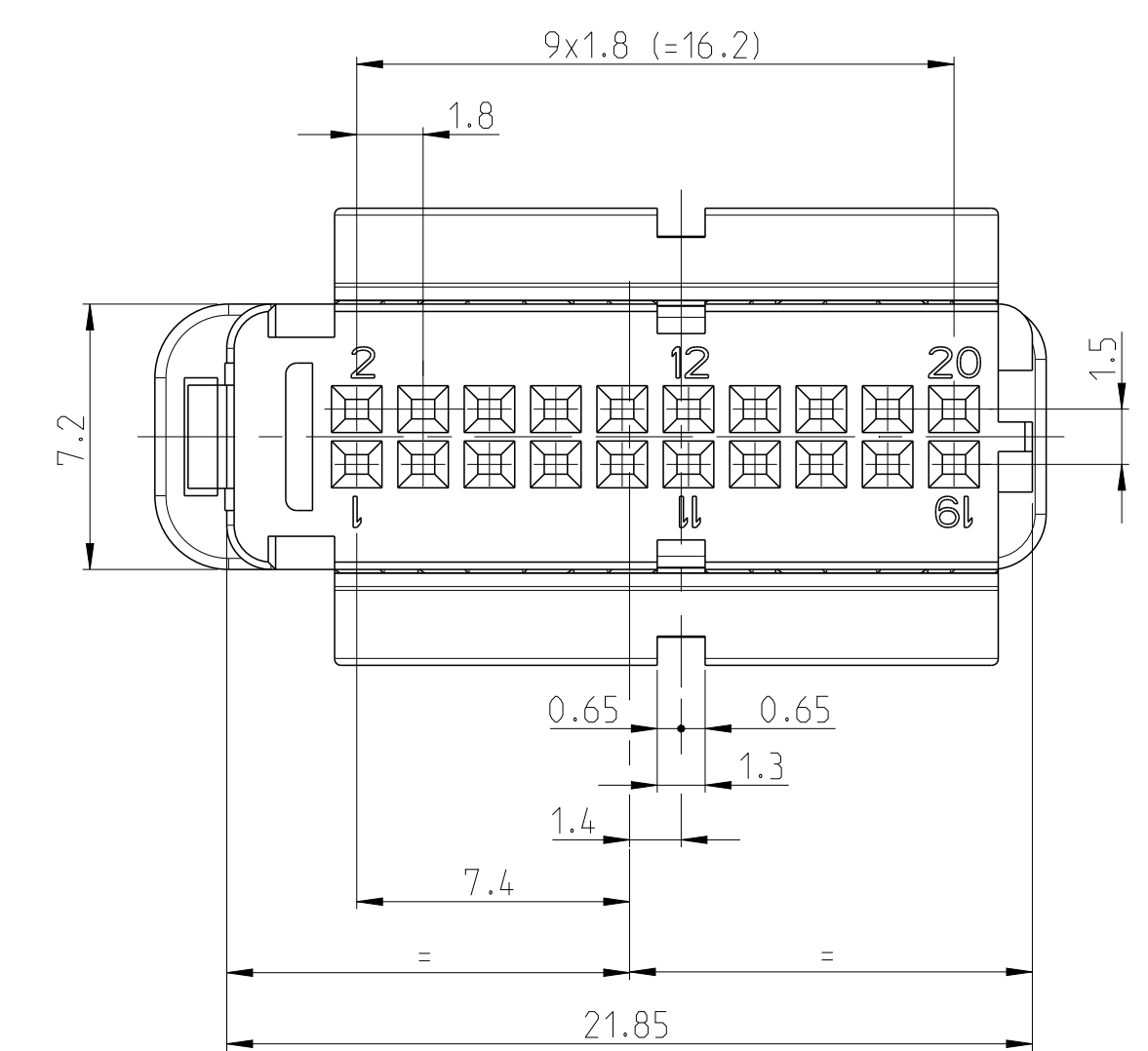
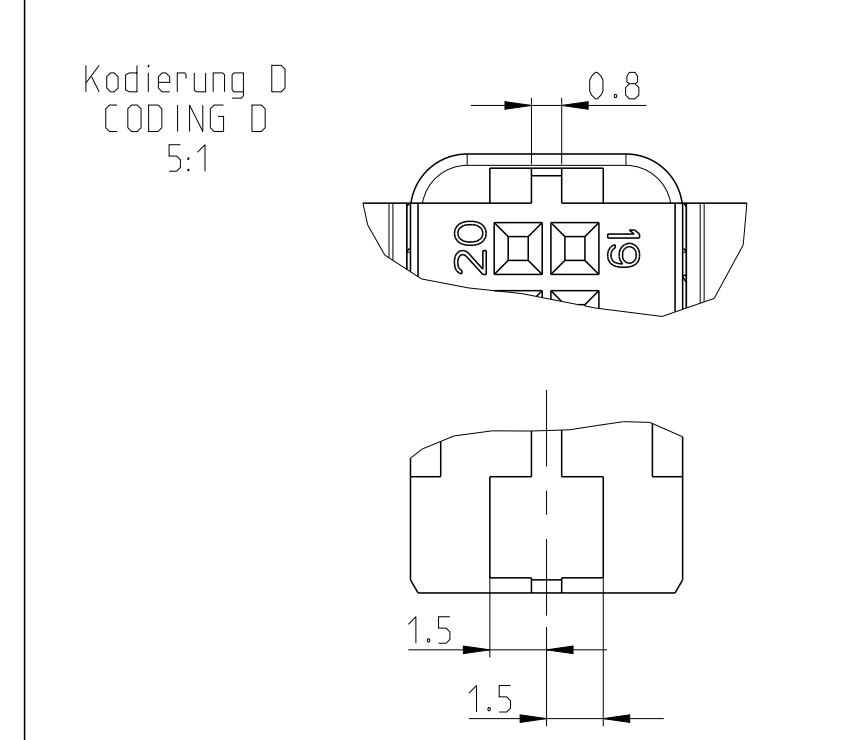
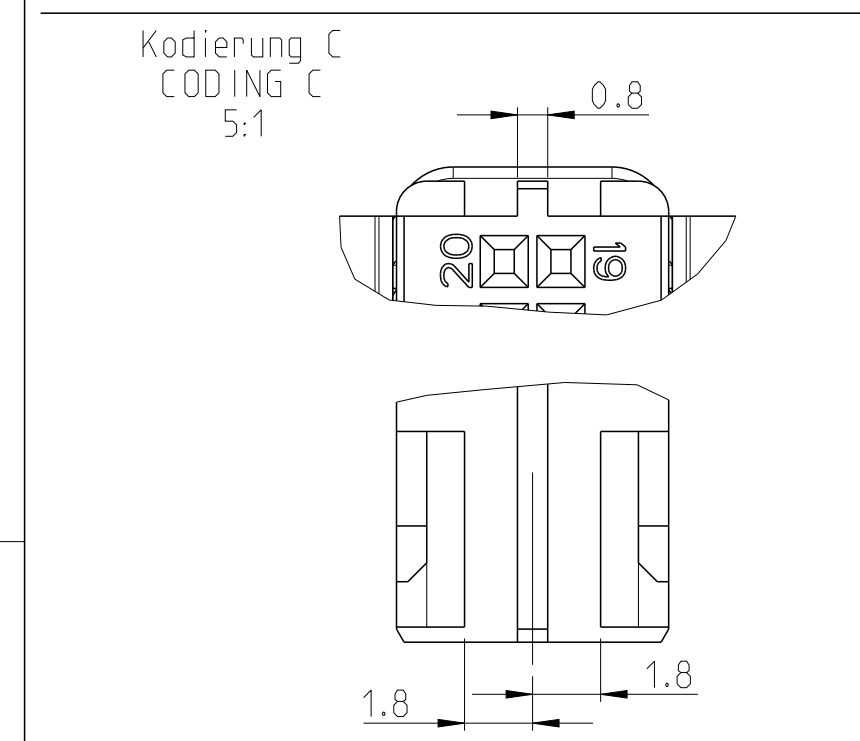
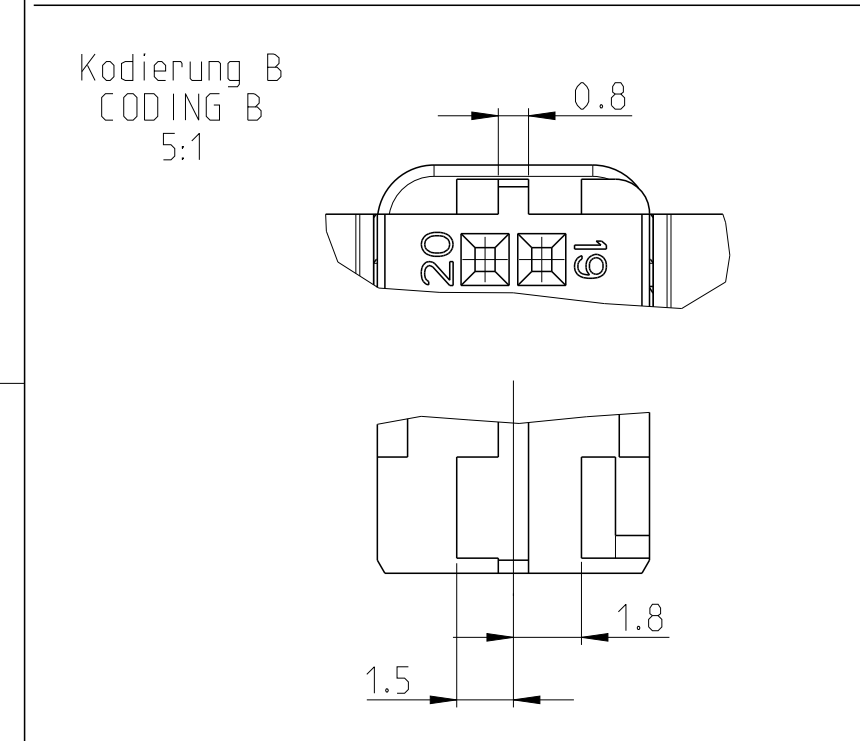
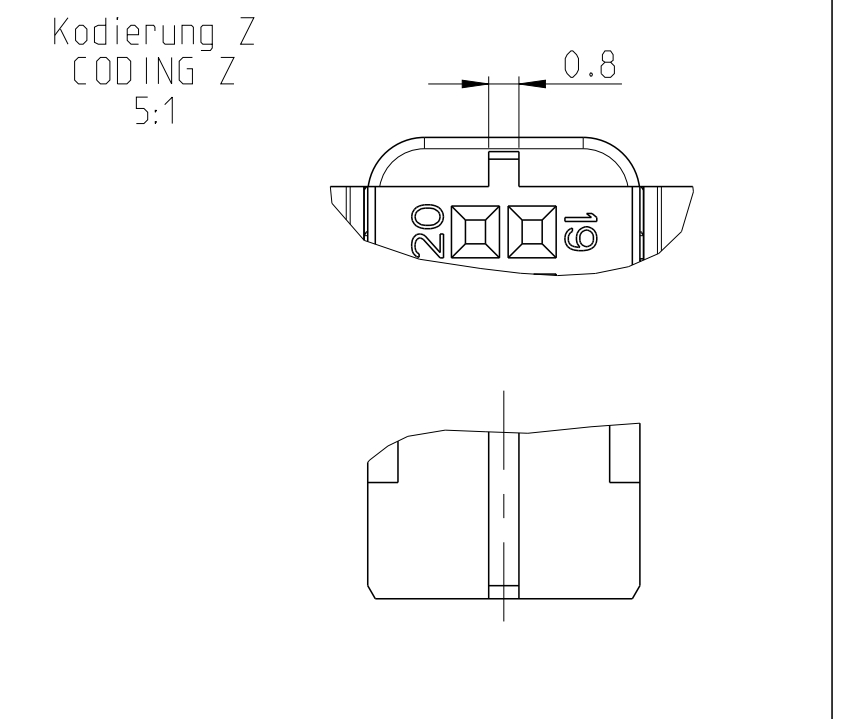
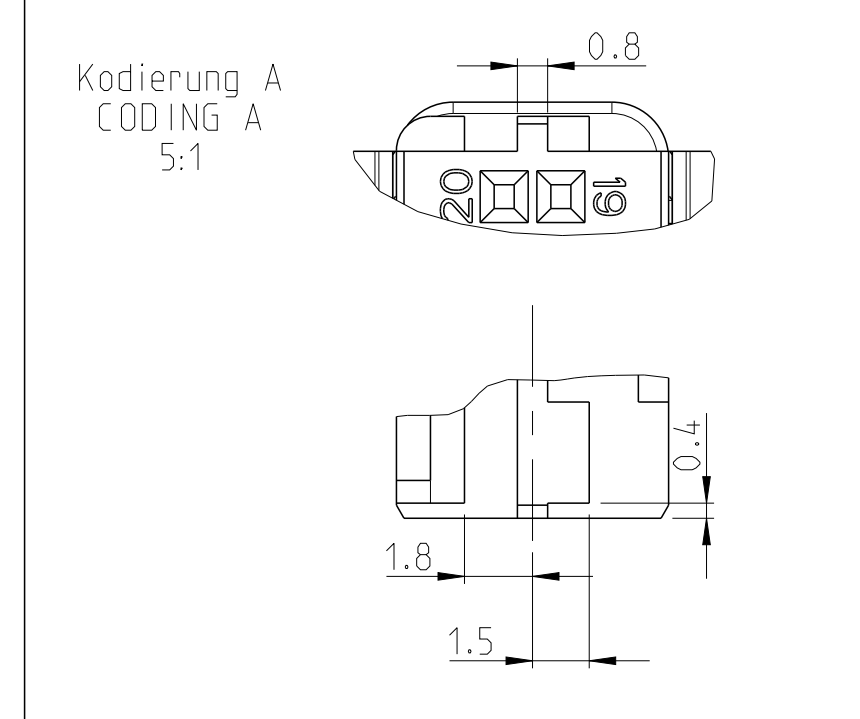


LOC	DIST	REVISIONS			
		NO.	DATE	BY	APPV
A1	-	A	01AUG2012	Sche	CB
PROJECT NO. PRJ-11-000002372		DESCRIPTION NEW DRAWING		DATE 01AUG2012	
		DESCRIPTION ECR-14-014346		DATE 25SEP2014	
		DESCRIPTION ECR-19-019202		DATE 10DEC2019	

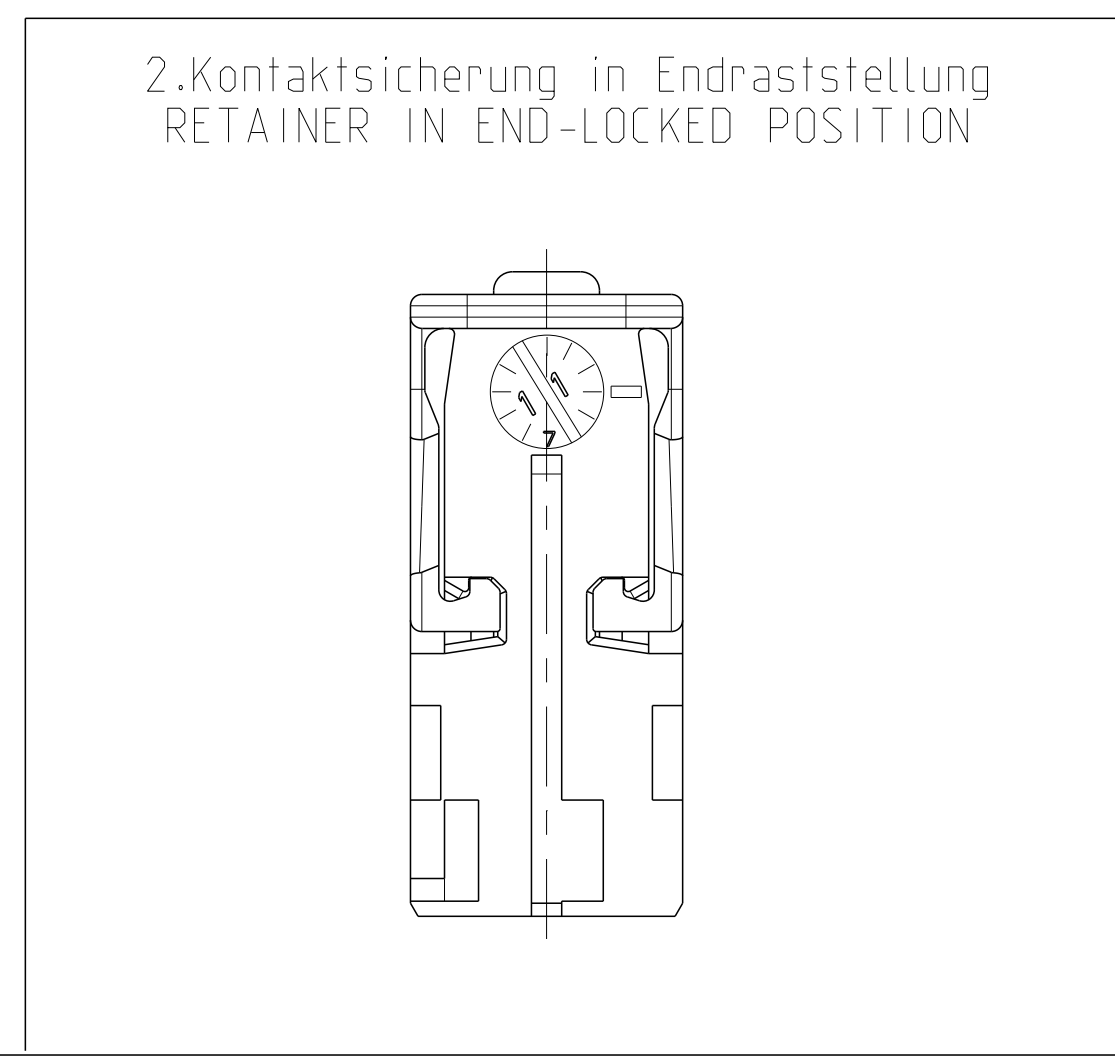


Bemerkungen NOTES

- Hierzu gehört Kontakt siehe Zeichnung SUITABLE FOR CONTACT SEE DRAWING
- zugehörige Ausführungsvorschrift (AV/Kragen) TE: 114-94000-11 PERTAINING INTERFACE (SHROUD) SEE DRAWING
- Einzelheiten der Ausführung bleiben dem Hersteller ueberlassen THE MANUFACTURER CAN CHANGE DETAILS OF THE DESIGN
- Massgebend ist der deutsche Text ONLY THE GERMAN-LANGUAGE VERSION SHALL BE BINDING
- Formteilungsgrad zulaessig MAX. 0.3 PART LINE PERMITTED
- Formteilungsversatz zulaessig MAX. 0.3 SPLIT LINE PERMITTED
- Verpackung: Schuetttgut PACKAGING: LOOSE PIECE
- Zulaessiger Regeneratanteil MAX. 25% RECYCLED MATERIAL PERMISSIBLE
- Anlieferzustand: 2. Kontaktsicherung in Vorraststellung - wenn nach Transport endverrastelt. bitte in Vorraststellung rasten. gemass Application Spec. CONDITION ON DELIVERY: SECONDARY LOCKING DEVICE IN PRELOCKING POSITION - IF IN ENDLOCKING POSITION AFTER TRANSPORTATION, PLEASE RELOCK IN ACCORDANCE TO APPLICATION SPEC.
- Ausfuhrung Lieferantenlogo wahlweise SUPPLIER LOGO VERSION OPTIONAL

Kammer CAVITIES	ALL CAVITIES
Buchsenkontakt SOCKET CONTACT	Nano MQS
max.DGB [mm²]	0.35mm² FLR
Zeichnung TE	1703930

Polzahl POS.	TE Bestell-Nr. ORDER NO.	REV.	COD.	Farbe COLOR	Gewicht WEIGHT	passend zu Stiftwanne SUITABLE TO PINHEADER
20	0-2141404-9	D	Z	wasserblau / WATERBLUE	1.9	
	0-2141404-4	D	D	bordeauxviolett CLARET VIOLET		
	0-2141404-3	D	C	blau / BLUE		
	0-2141404-2	D	B	natur / NATURAL		
14	0-2208340-9	A	Z	wasserblau / WATERBLUE	1.3	2208165
	0-2208340-4	A	D	bordeauxviolett CLARET VIOLET		
	0-2208340-3	A	C	blau / BLUE		
	0-2208340-2	A	B	natur / NATURAL		
10	0-2208339-9	A	Z	wasserblau / WATERBLUE	1.1	2208165
	0-2208339-4	A	D	bordeauxviolett CLARET VIOLET		
	0-2208339-3	A	C	blau / BLUE		
	0-2208339-2	A	B	natur / NATURAL		
6	0-2208338-9	A	Z	wasserblau / WATERBLUE	0.9	
	0-2208338-4	A	D	bordeauxviolett CLARET VIOLET		
	0-2208338-3	A	C	blau / BLUE		
	0-2208338-2	A	B	natur / NATURAL		
0-2208338-1	A	A	schwarz / BLACK			



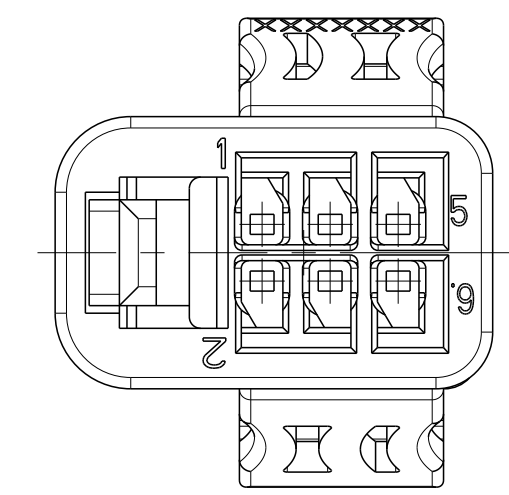
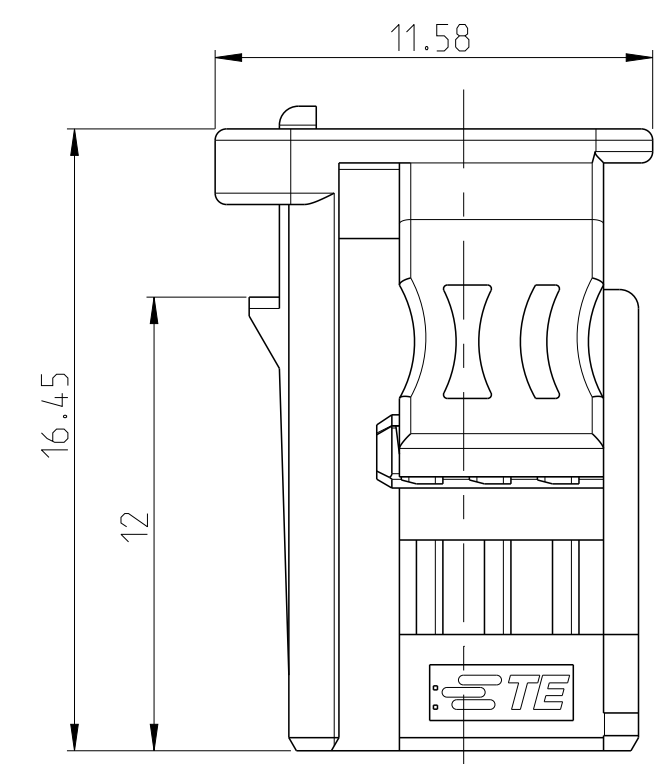
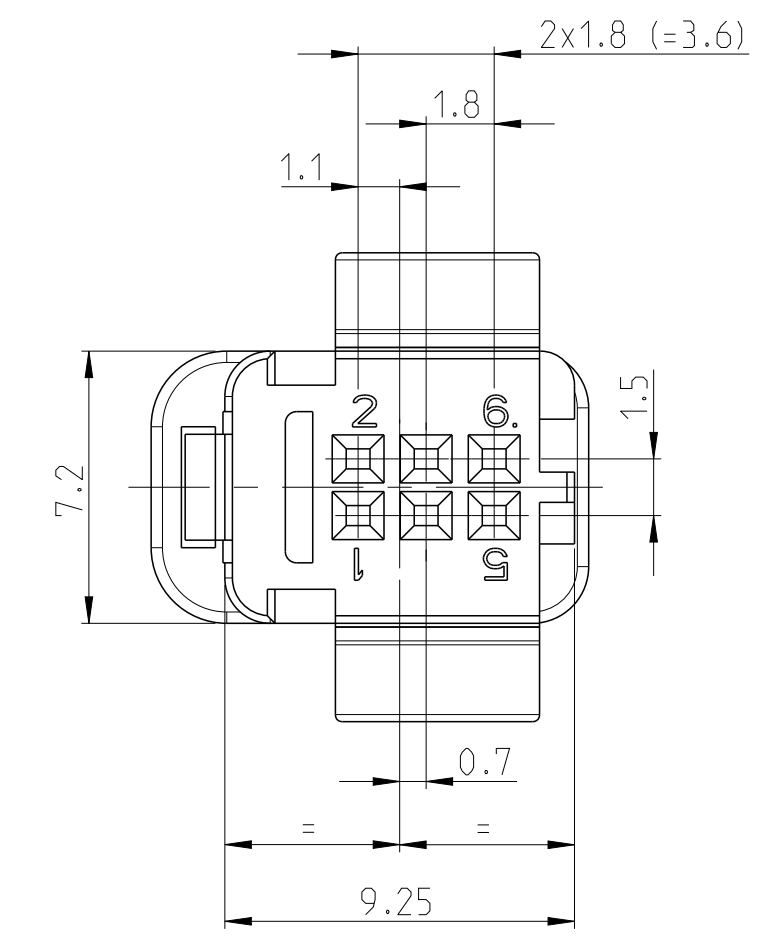
1:1

Customer Drawing

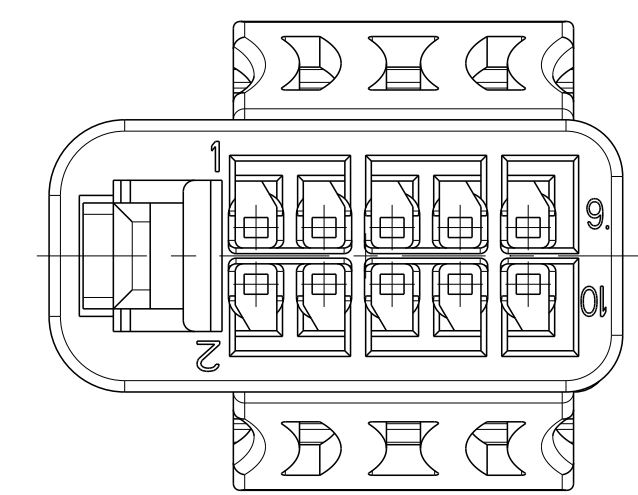
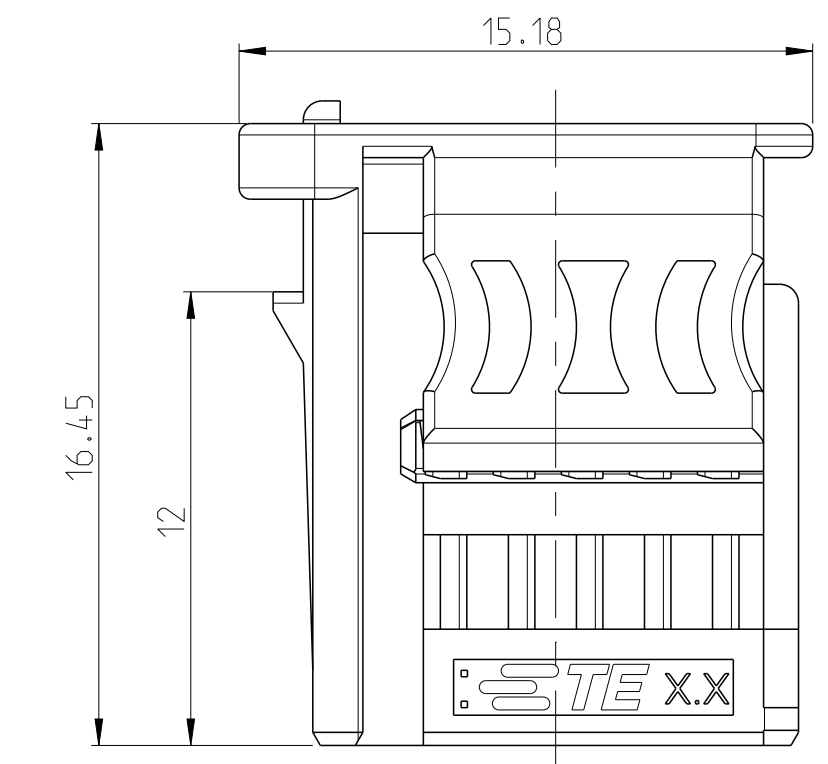
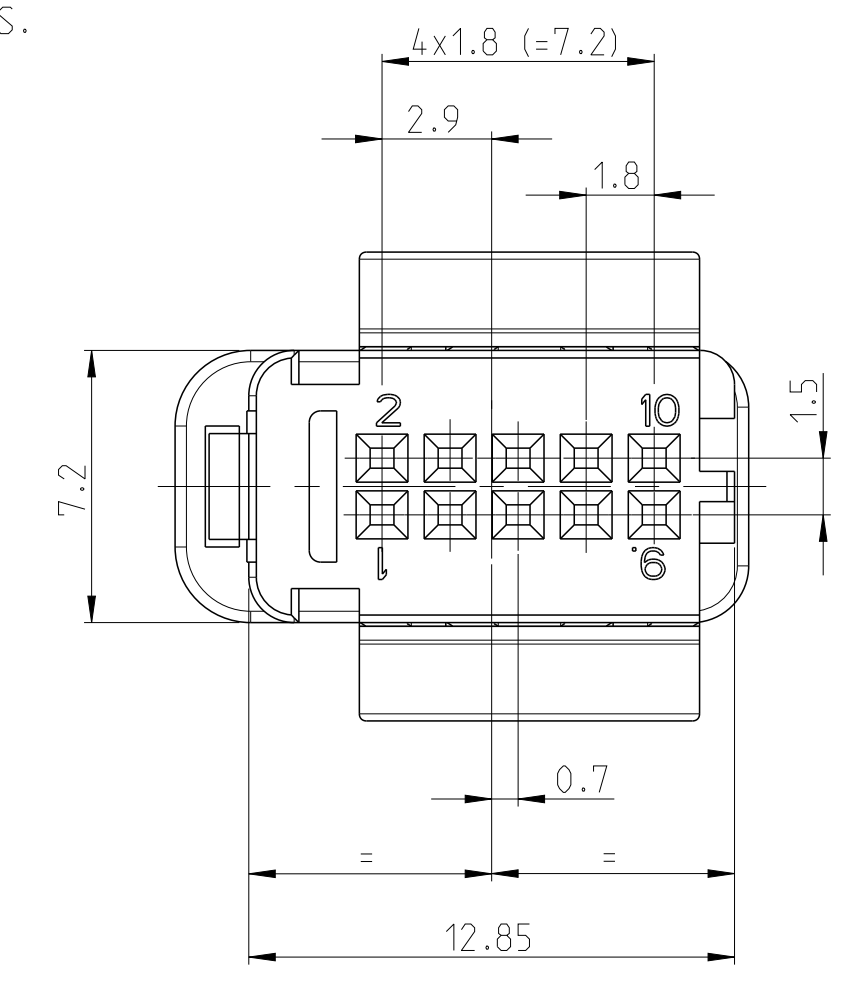
TOLERANCING ISO 8015 TOLERIERUNG ISO 8015	
THIS DRAWING IS A CONTROLLED DOCUMENT. DWG: S_Schelhorn 01AUG2012	
CHK: C_Boemmel 01AUG2012	
APVD: B_Jetter 06AUG2012	
NAME: 6-20 pol., NanoMQS, Buchsengehäuse	
6-20 POS., NanoMQS, REC. HOUSING	
SIZE: A1	CAGE CODE: 00779
DRAWING NO.: 2208217	RESTRICTED TO: NUR FÜR: -
SCALE: 5:1	SHEET: 1 OF 2
REV: A2	

LOC	DIST	REVISIONS			
		NO.	DATE	BY	APPV
A1	-	1	01AUG2012	Sche	CB
PROJECT NO.: EGATN08028		DESCRIPTION: SEE SHEET 1		DATE: 01AUG2012	DWN: Sche

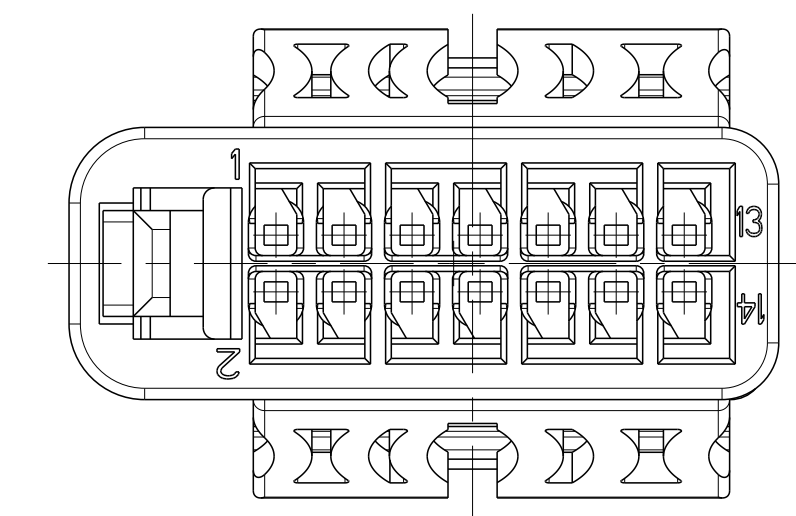
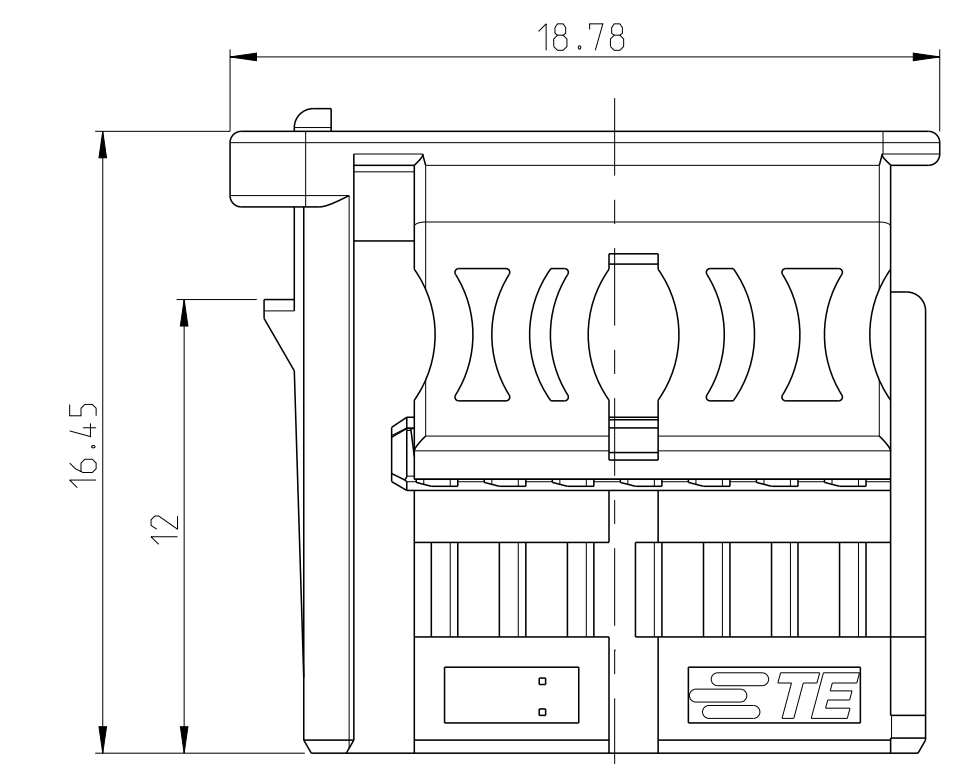
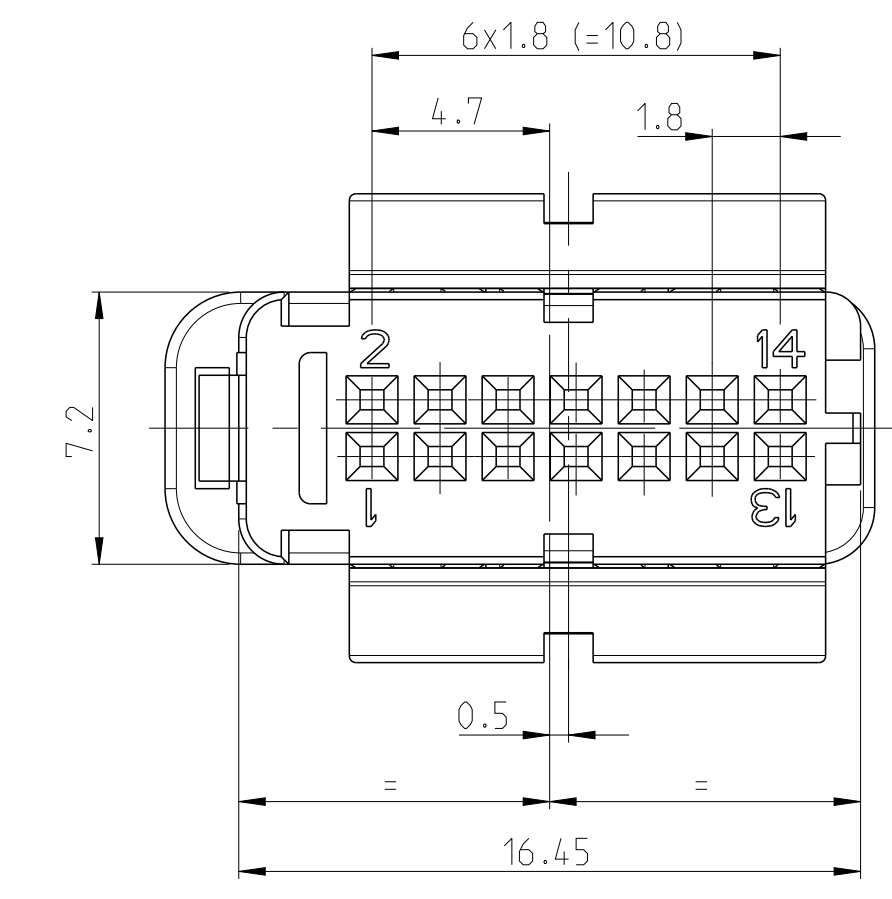
6 polig/POS.



10 polig/POS.



14 polig/POS.



TOLERANCING ISO 8015 TOLERIERUNG ISO 8015		DWN: S.Schelhorn 01AUG2012		NAME: 6-20 pol., NanoMQS, Buchsengehäuse 6-20 POS., NanoMQS, REC. HOUSING
THIS DRAWING IS UNPUBLISHED. VERBODEN AFKOPIEEREN/REPRODUCEREN. RELEASED FOR PUBLICATION FREI FÜR VERÖFFENTLICHUNG. 2009. THIS DRAWING IS A CONTROLLED DOCUMENT. DIMENSIONING AND TOLERANCING PER GPS (ISO STANDARDS).		CHK: C.Boemmel 01AUG2012		
DIMENSIONS: MASSENHEITEN: mm		TOLERANCES UNLESS OTHERWISE SPECIFIED: ALL DIMENSIONS UNLESS OTHERWISE SPECIFIED		APVD: B.Jetter 06AUG2012
MATERIAL: SEE SHEET 1 siehe Blatt 1		FINISH/SCHWARZ/FAARBE: SEE SHEET 1 siehe Blatt 1		PRODUCT SPEC: 108-94288-0
WEIGHT: SEE SHEET 1		SCALE: 5:1		RESTRICTED TO: NUR FÜR: -
Customer Drawing		DRAWING NO.: 00779		REV: A2