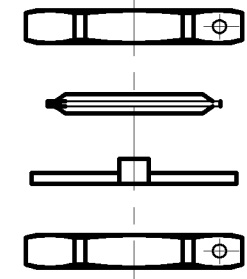
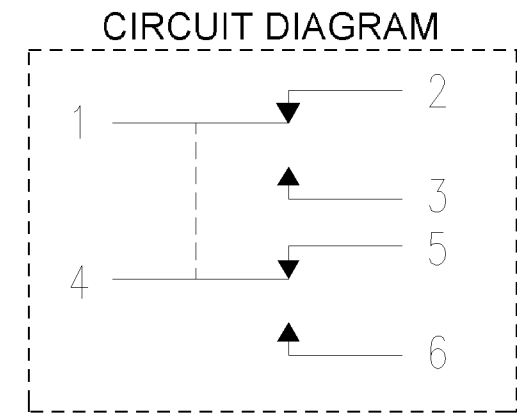


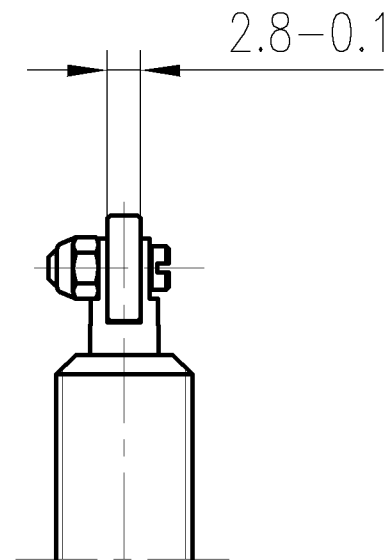
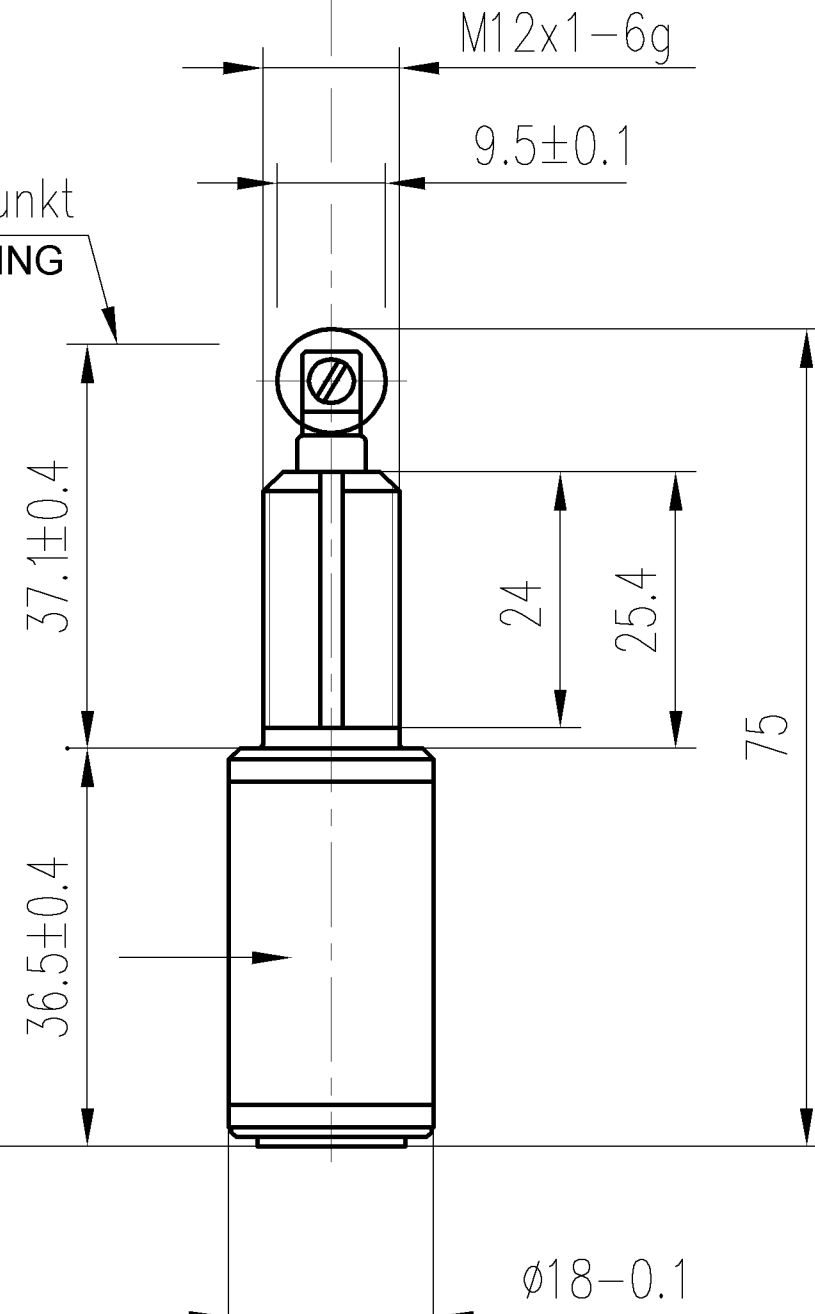
REV	CHANGE DOCUMENT	CHANGED BY	CHECK
C	0037041	KSR 13FEB08	RJ

Rollenstellung läßt sich nach Lösen der Befestigung, durch tieferes Eindrücken des Stößels, um jeweils 45° nach jeder Richtung beliebig verändern!

ROLLER POSITION ADJUSTABLE BY 45° INCREMENTS BY REMOVING FASTENER AND DEPRESSING PLUNGER

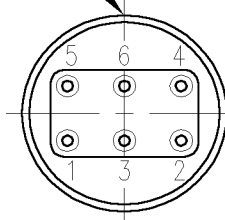


Schaltpunkt  
SWITCHING POINT



NSA 932034-02  
Honeywell  
622 WR1-B-F  
Date  
YY.MM

THREAD KEYWAY LOCATION  
Nutausräsung am Gewinde  
an dieser Stelle !



NOTES: -

- 1) GENERAL TOLERANCE DIN ISO 2768
- 2) PRETRAVEL (Vorlauf) : 1+0.3
- 3) DIFFERENTIAL (Umschaltweg) : MAX. 0.4
- 4) OVERTRAVEL (Nachlaufweg) : MIN. 3.2
- 5) OPERATING FORCE (SCHALKROFT) : 33±5N
- 6) FULL OVERTRAVEL FORCE (Endkraft) : MAX. 55N
- 7) RELEASE FORCE (Rückstellkraft) : MIN. 18N
- 8) SWITCH, BASIC (Schaltereinsatz) : (2X) 1 SX 106
- 9) TEMPERATURE RANGE (Temperaturbereich) : -55°C , +120°C
- 10) WEIGHT (Gewicht) : MAX.55g
- 11) SIMULTANEITY OF SWITCHING BETWEEN SWITCH POLES.(zul. Differenz des Schaltpunktes untereinander) : 0.1mm
- 12) GERMAN LANGUAGE TAKES PRECEDENCE.

Achtung: Bei Steckvorgang Dichtlippen des Grommets nicht beschädigen, sonst treten Kontaktprobleme auf.  
ATTENTION: DO NOT DAMAGE THE SEALING LIPS OF THE GROMMETS, OTHERWISE CONTACT PROBLEM ARISES.

Zum Lieferumfang gehören:

- 6 Stück Kontakte 001104-210-02
- 4 Stück Blindstopfen 001109-200-42
- 1 Stück Werkzeug 001112-200-25
- 1 Stück Beipackzettel Fa. Honeywell

INCLUDED IN DELIVERY:

- 6 PCS CONTACTS 001104-210-02
- 4 PCS BLIND PLUG OR (BLANK PLUG) 001109-200-42
- 1 PCS TOOL 001112-200-25
- 1 PCS INSTRUCTION LEAFLET

VALENTIN DRAWING No. : E2-600-101

FEINMAB = PRECISION  
-->THIS IS CLASS F (TIGHTEST TOLERANCES)

DESIGN UNITS: MM	DRAWN: KSR	23JAN08	<b>Honeywell</b>
TOLERANCES UNLESS NOTED:	CHECK: RJ	23JAN08	
NO PLACE X ± 1,000	THIS DRAWING COVERS A PROPRIETARY ITEM AND IS THE PROPERTY OF HONEYWELL. THIS DRAWING IS NOT TO BE COPIED OR USED WITHOUT THE PERMISSION OF HONEYWELL.		TITLE: ENDSCHALTER E2-600-03
ONE PLACE .X ± 0,4			TITLE: LIMIT SWITCH E2-600-03
TWO PLACE .XX ± 0,15			SIZE: A2
THREE PLACE .XXX ± 0,005			TYPE: I
FOUR PLACE .XXXX ± 0,0050			DRAWING NAME: 622WR1-B-F
ANGLES X ± 3	INTERPRET PER ASME Y14.5M-1994 OTHER HONEYWELL ENGINEERING STANDARDS MAY APPLY	REV: C	
THIRD ANGLE PROJECTION	RASTER	SCALE: 2:1	SHEET: 1 OF 1