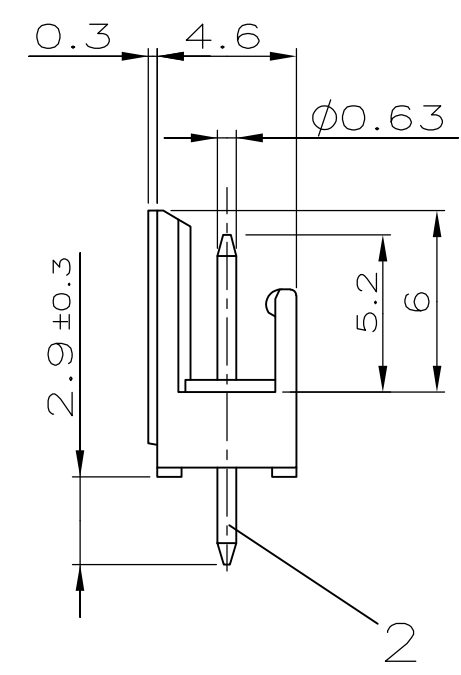
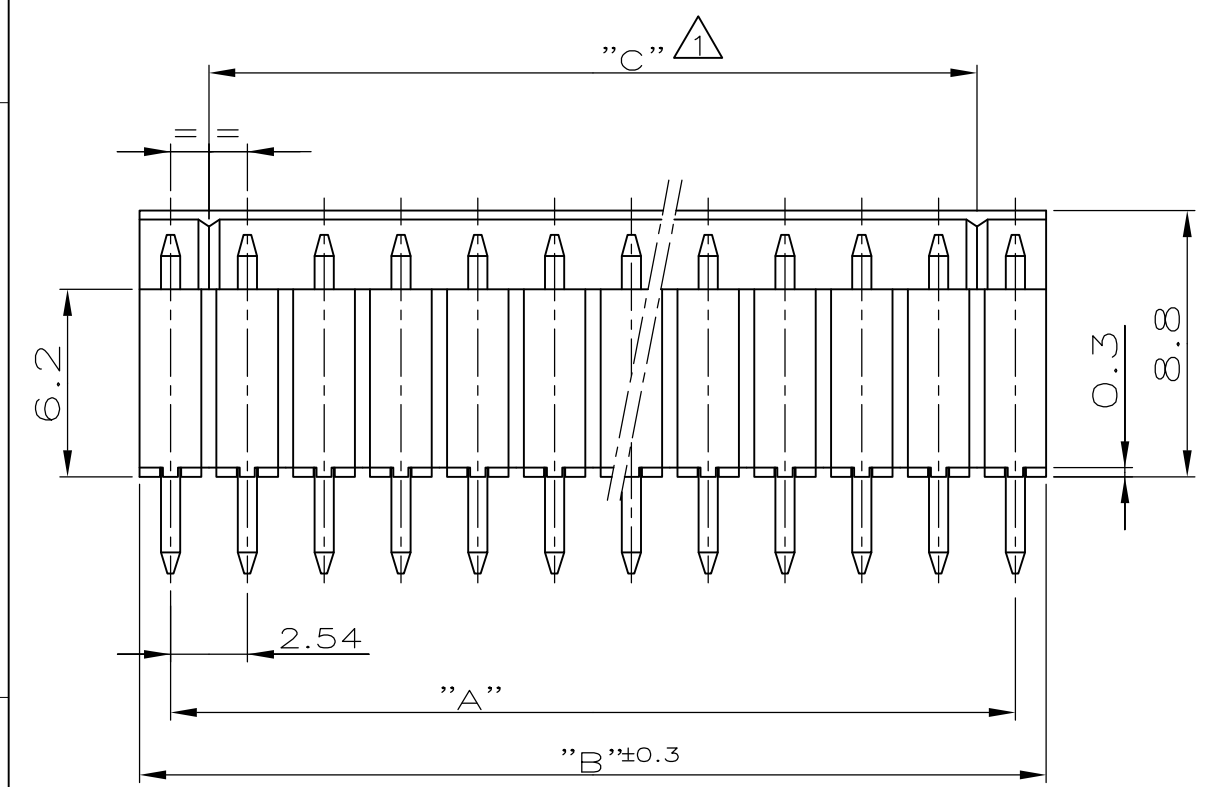


THIS DRAWING IS UNPUBLISHED.  
 VERTRAULICHE UNVERÖFFENTLICHTE ZEICHNUNG  
 © COPYRIGHT - By -  
 RELEASED FOR PUBLICATION  
 FREI FUER VERÖFFENTLICHUNG  
 ALL RIGHTS RESERVED.  
 ALLE RECHTE VORBEHALTEN

MATED WITH: PASSEND ZU:	LOC	DIST	REVISIONS ÄNDERUNGEN					
-	A1	-	P	LTR	DESCRIPTION BESCHREIBUNG	DATE	DWN	APVD
				B	WERKSTOFF WAR PC 10 GV	09.02.1993	GOEPEL	KRAEMER
				B1	ZEICHNUNG IN CAD UEBERTRAGEN	19.02.1999	TILLE	KRAEMER
				B2	ECR-10-025774	25JAN11	KK	HMR

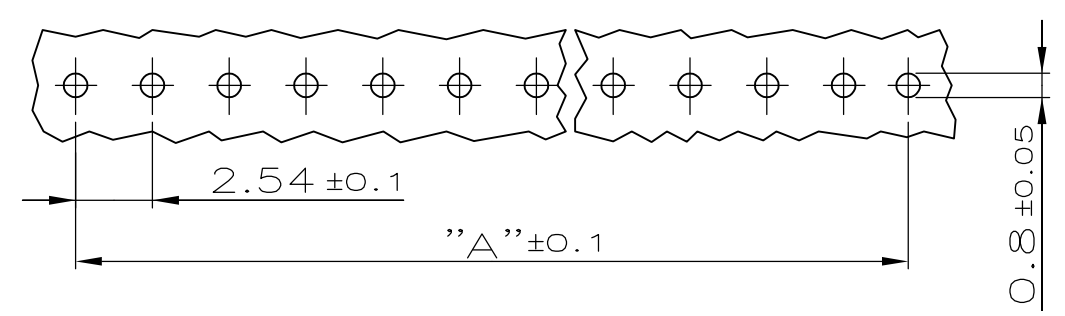


38.10	40.14	35.56	16	1-829-154-6	3
35.56	37.60	33.02	15	1-829-154-5	
33.02	35.06	30.48	14	1-829-154-4	3
30.48	32.52	27.94	13	1-829-154-3	
27.94	29.98	25.40	12	1-829-154-2	
25.40	27.44	22.86	11	1-829-154-1	
22.86	24.90	20.32	10	1-829-154-0	3
20.32	22.36	17.78	9	829-154-9	
17.78	19.82	15.24	8	829-154-8	
15.24	17.28	12.70	7	829-154-7	
12.70	14.74	10.16	6	829-154-6	
10.16	12.20	7.62	5	829-154-5	3
7.62	9.66	5.08	4	829-154-4	
5.08	7.12	2.54	3	829-154-3	
2.54	4.58	-	2	829-154-2	
"A"	"B ± 0.3"	"C"	POLZAHL	BESTELL-NR.:	

- 1 KODIERSTEGE
- 2 NACH DEM ERSTEN UND VOR DEM LETZTEN KONTAKTSTIFT  
OBERFLAECHE  
KONTAKTBEREICH : 0.8µm Au UEBER 1.3µm Ni  
LOETBEREICH : MIN. 2.0µm Sn UEBER 1.3µm Ni
- 3 OBSOLETE

SIEHE TABELLE	POLZAHL	CuZn	2	KONTAKTSTIFT	2
TE PART NO	PCS.	MATERIAL	NATUR	GEHAEUSE	1
			SURFACE COLOR	DESCRIPTION	ITEM NO

LEITERPLATTENBOHRBILD



THIS DRAWING IS A CONTROLLED DOCUMENT. DIESE ZEICHNUNG IST EIN KONTROLLIERTES DOKUMENT.		DWN H.ATZMANN 24-FEB-88	TE Connectivity 2-16 POS. AMP-QUICK PIN HEADER 180DEG 2-16 POL. AMP-QUICK STIFTLAISTE 180DEG		
DIMENSIONS: DIMENSIONEN: mm		CHK R. KRÄMER 24-FEB-88			
TOLERANCES UNLESS OTHERWISE SPECIFIED: ALL DIMENSIONS IN MILLIMETERS		APVD -	NAME		
0 PLC ± 0.2 1 PLC ± 0.2 2 PLC ± 0.2 3 PLC ± - 4 PLC ± - ANGLES / WINKEL ± -		PRODUCT SPEC PRODUKTSPEZ.	SIZE		
MATERIAL		FINISH/OBERFLAECHE/FARBE	CAGE CODE	DRAWING NO ZEICHNUNGS-NR.	RESTRICTED TO NUR FUER
			A300779	G-829154	
CUSTOMER DRAWING/KUNDENZEICHNUNG			SCALE MASSSTAB 4:1	SHEET BLATT 1	OF VON 1
				REV B2	