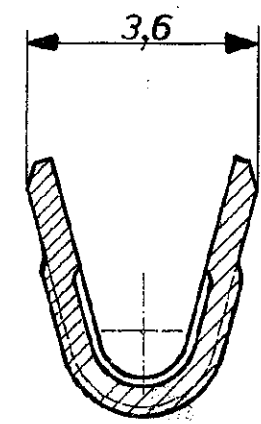
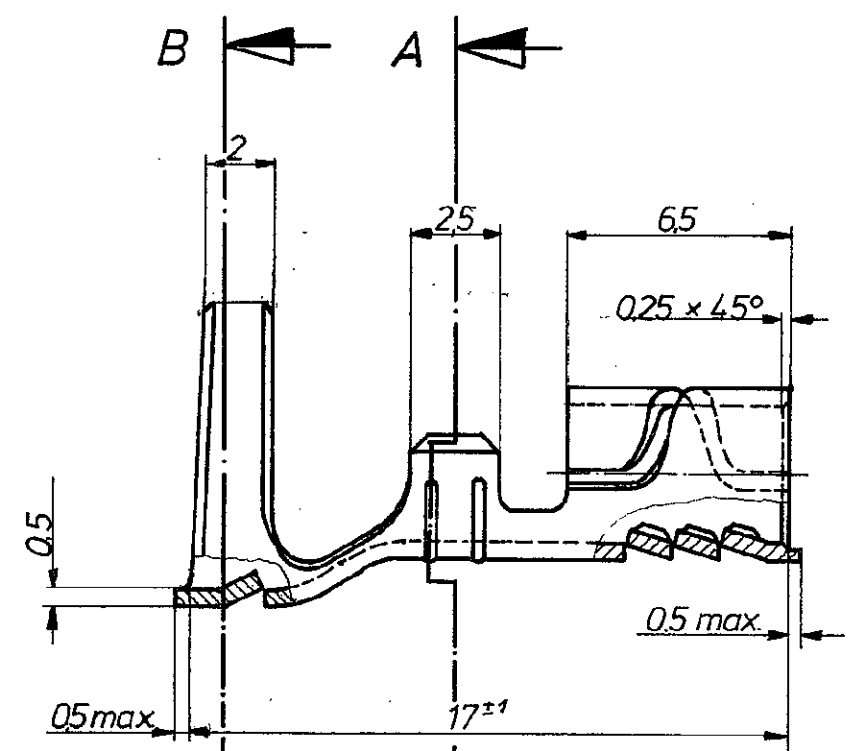
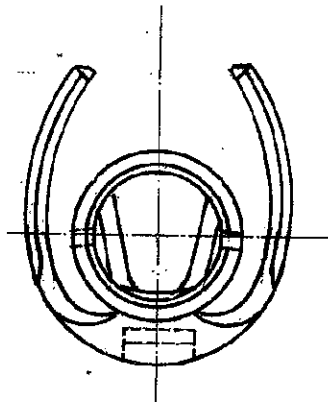


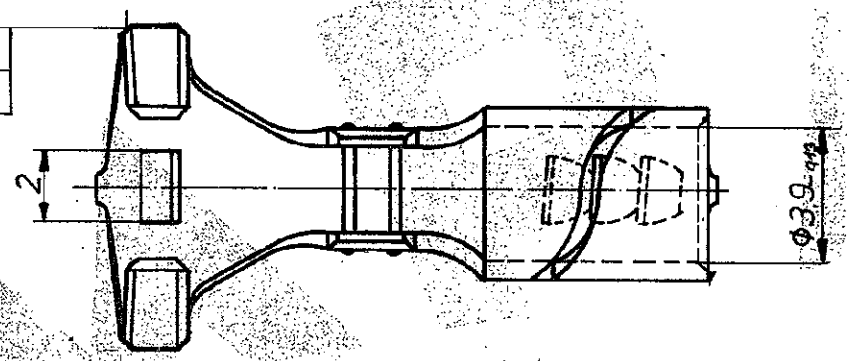
Zeichnung geschützt durch
 © Copyright 1977
 AMP DEUTSCHLAND GmbH
 Alle Rechte vorbehalten

Index	Änderung	Tag	Name
A	8,5-0,5 ver. 0,5±0,3	31.10.83	Pottke

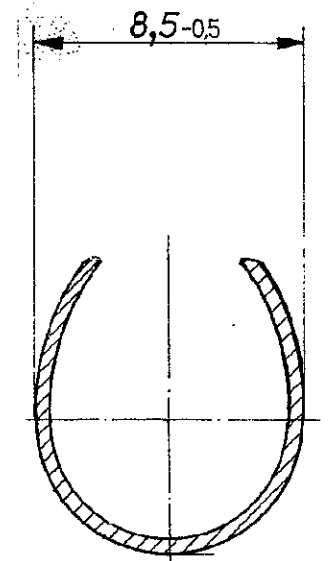




SCHNITT A-A
 MAßSTAB 10:1

Fase rundumlaufend
 0,3 x 45°



SCHNITT B-B



925 752-4	654 130-1	925 688-4	CuZn30F53	verzinkt	 AMP DEUTSCHLAND GmbH Langen b. Ffm.	ZÜNDKABELKONTAKT (Einzelausführung)	
925 752-3	654 130-1	925 688-3	CuZn30F53	blank			
925 752-2	654 130-1	925 688-2	CuSn6F48 / ^{3-5%} Sn	verzinkt			
925 752-1	654 130-1	925 688-1	CuSn6 F48 / ^{3-5%} Sn	blank			
Einzelausführung	Handzange	Bandware	Werkstoff	Oberfläche Farbe	Nicht tolerierte Maße ± 0,3 mm ± 1° 30'	Format B	Zeichnungs - Nr. 925 752
		Gez. <i>M. Pottke</i>	Gepr. <i>M. Pottke</i>	Gepr.	Maßstab 5:1 (10:1)	Blatt - Nr.	