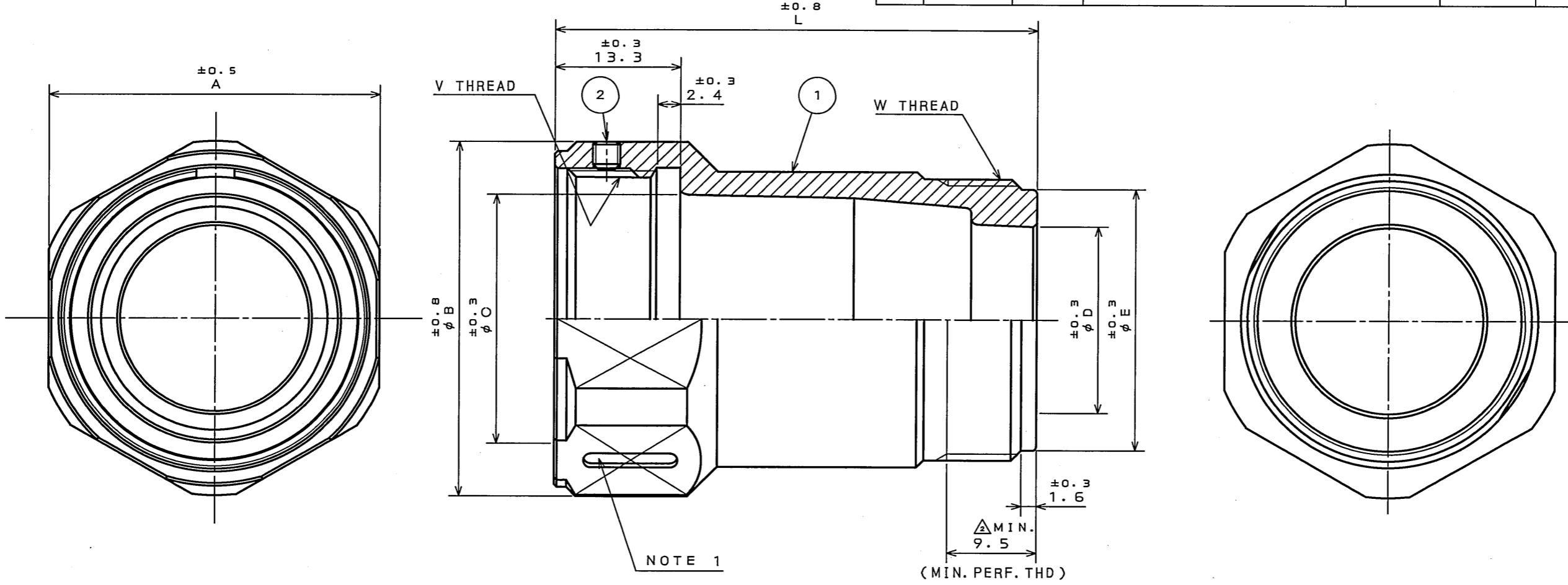


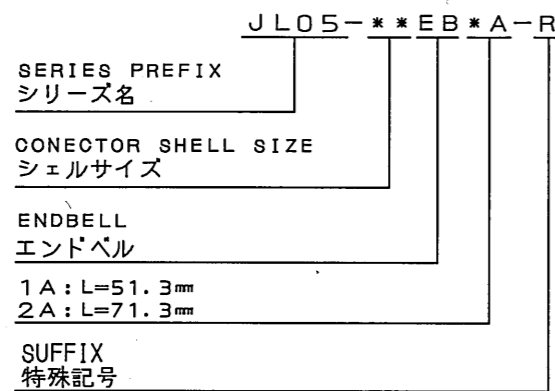
SJ105246
(DRAWING NO.)

版数 REV.	年月日 DATE	DCN NO.	変更内容 DESCRIPTION	製図 DR.	担当 CHK.	査閲 APPD.	承認 APPD.
2	19.Jun.2008	066028	CORRECT AN ERROR		H.NAKAJIMA	T.OKAMURA	E.Matsumoto



DESIGNATION

命名法



SHELL SIZE	PART NUMBER		A	φB	φC	φD	φE	V THREAD	W THREAD
	L=51.3mm	L=71.3mm							
18	JL05-18EB1A-***		29	32	20.2	16	23.4	1-20UNEF-2B	1-20UNEF-2A
20	JL05-20EB1A-***		33	36	24.2	20	28	1 1/8-18UNEF-2B	1 3/16-18UNEF-2A
22	JL05-22EB1A-***	JL05-22EB2A-***	35	38	26.7	20	28	1 1/4-18UNEF-2B	1 3/16-18UNEF-2A
24	JL05-24EB1A-***	JL05-24EB2A-***	38	41	29.9	25	32.9	1 3/8-18UNEF-2B	1 7/16-18UNEF-2A
28	JL05-28EB1A-***	JL05-28EB2A-***	44	47	35.5	25	32.9	1 5/8-18UNEF-2B	1 7/16-18UNEF-2A

2	HEXA00N SOCKET SET SCREW	1	IRON	ZINC PLATING	M3X0.5 COLOR:BLACK SYSTEM INTERFERENCE COLOR
1	ENDBELL	1	ALUMINUM ALLOY	ZINC PLATING	COLOR:BLACK SYSTEM INTERFERENCE COLOR
符号 NO.	名称 DESCRIPTION	個数 QTY.	材料 MATERIAL	仕上 FINISH	備考 REMARKS

仕様書 (SPECIFICATION) T90-3-2		第1版 (ORIGINAL DATE) 12.Dec.2005		尺度 (SCALE) 2:1	シリーズ (SERIES) JL05
一般公差 (GENERAL TOLERANCE)		製図 DR. M.SASAKI		名称 (TITLE) JL05-***EB*A-R (ENDBELL)	
寸法 (DIMENSION) / 角度 (ANGLES)		担当 CHK. M.NITTA		日本航空電子工業株式会社 JAPAN AVIATION ELECTRONICS INDUSTRY, LTD.	
. ± / X° ±		査閲 APPD. E.MATSUMOTO			
.XX ± / XX° ±		承認 APPD. A.ONOGAWA			
.XXX ± / XXX° ±		質量 (MASS)		図面番号 (DRAWING NO.) SJ105246	

NOTE 1. A CONECTOR SHELL SIZE IS AS INDICATED.
1. 図示の位置にシェルサイズを表示する。

DOF-0-212F(05.08)

