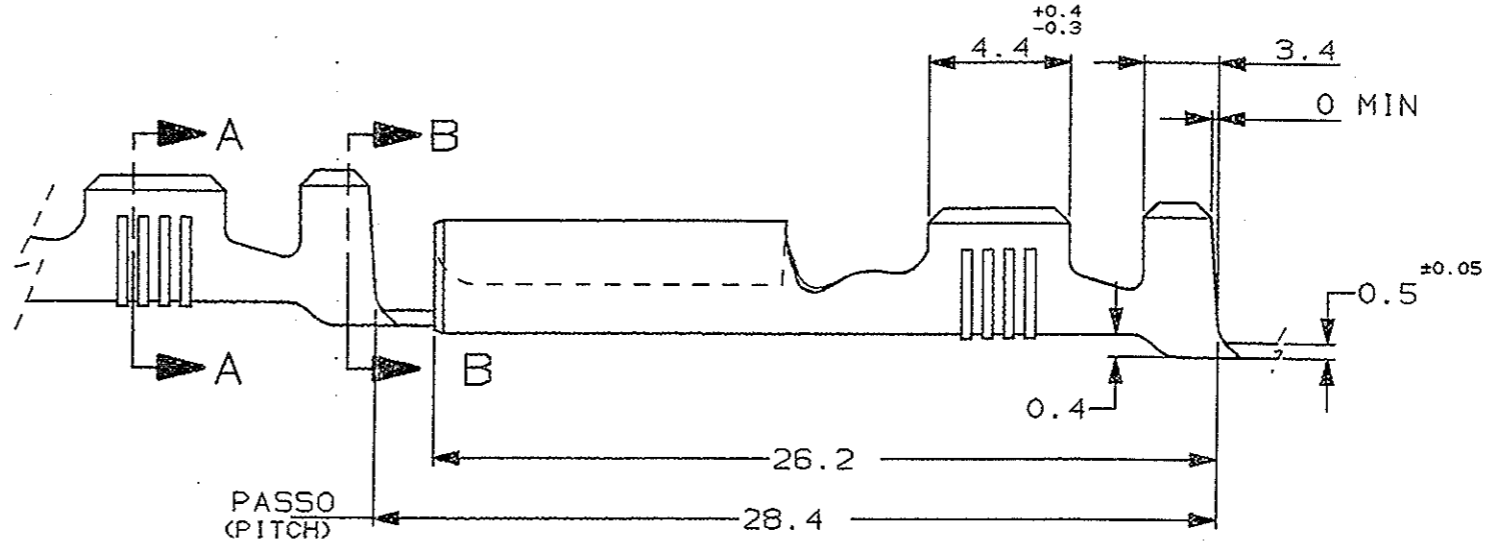
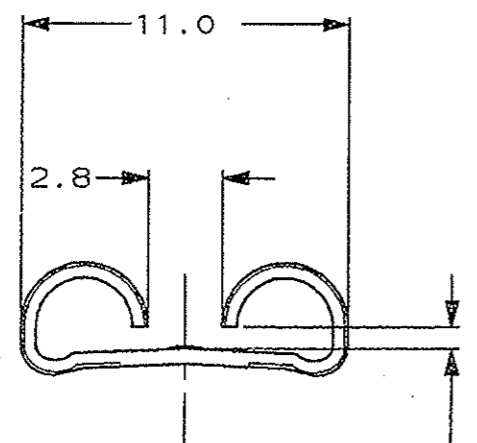
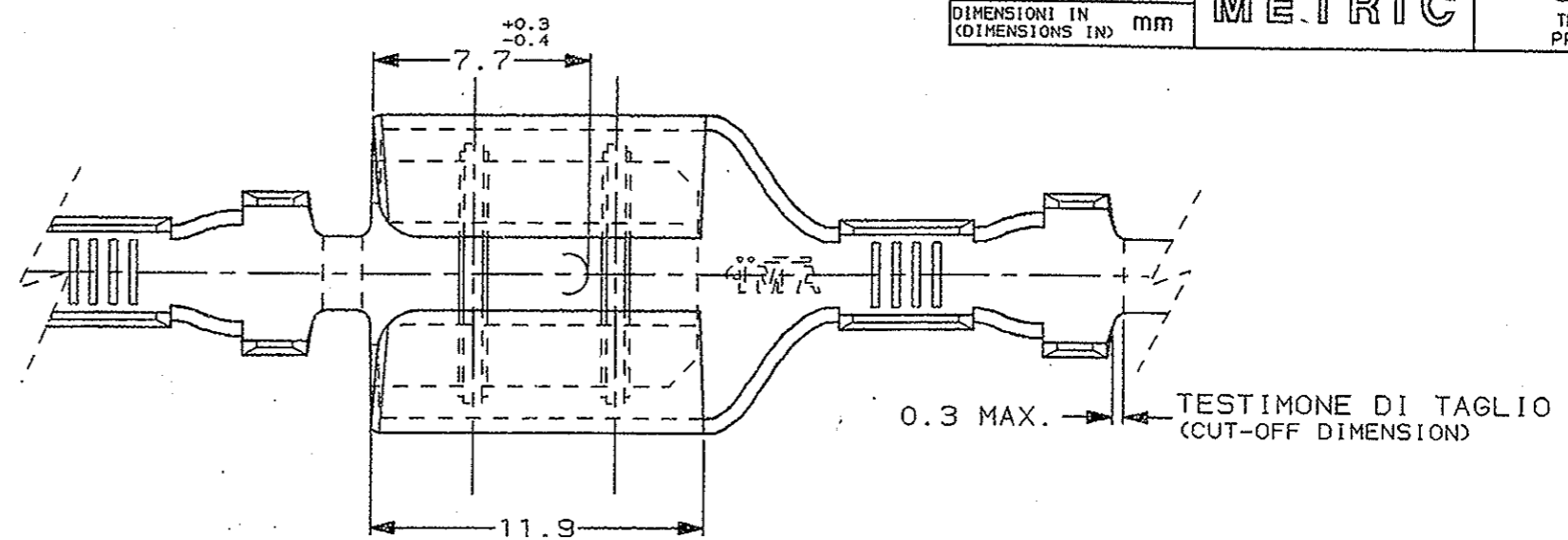
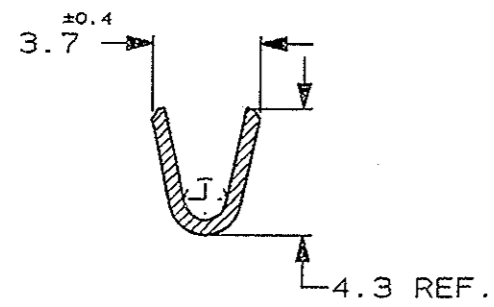


SCALA NON IMPEGNATIVA  
(DO NOT SCALE)  
DIMENSIONI IN mm  
(DIMENSIONS IN mm)

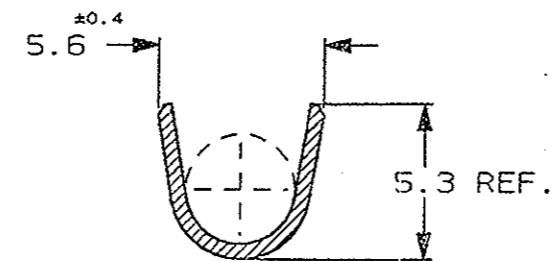
**METRIC**



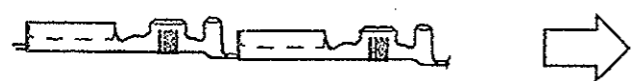
SEZIONE A-A  
(SECTION A-A)



SEZIONE B-B  
(SECTION B-B)



1) STATO DI FORNITURA - SCALA 1:1  
(SUPPLY CONDITION - SCALE 1:1)



SENSO DI USCITA  
DEL TERMINALE  
DALLA BOBINA  
(DIRECTION OFF  
TOP OF REEL)

2) SPECIFICA DI PRODOTTO 108-20019  
(PROD. SPEC. 108-20019).

PLAIN	PH. BRONZE	0-160866-3	D
UNPLATED	BRASS	0-160866-2	E
TIN PLATED	BRASS	0-160866-1	E
FINITURA / COLORE (FINISH / COLOUR)	MATERIALE (MATERIAL)	NUMERO (AMP P/N)	REV.

CUSTOMER DWG. FOR REFERENCE ONLY      DISEGNO PER CLIENTE SOLO PER RIFERIMENTO

THIS DRAWING IS UNPUBLISHED		RELEASE FOR PUBLICATION		19
© COPYRIGHT 19 BY AMP INCORPORATED, HARRISBURG, PA. ALL INTERNATIONAL RIGHTS RESERVED. AMP PRODUCTS MAY BE COVERED BY U.S. AND FOREIGN PATENT AND/OR PATENT PENDING				
TOLLERANZE, SE NON DIVERSAMENTE SPECIFICATO (TOLERANCES, UNLESS OTHERWISE SPECIFIED)	DIAH. ISOLANTE (INS. DIA. RANGE)	RANGO FILO (WIRE RANGE) mm <sup>2</sup>	SCALA (SCALE)	
± 0.3	2.4-3.7	1.0-2.5	4:1	
ANGOLI (ANGLES)	AMP ITALIA S.p.A. Corso F.lli Corvi, 15 COLLEGGNO (TORINO)			
± 2°	DIS. H. YAALI (DR.) 21 JUL 99			

REV.	DESCRIPTION	DATE	BY
E	FINISH CHANGE ECR-06-022989	05 MAR 2007	H.Y.
D	OBSOLETE -1 AND -4 ET00-0305-99	08 MAR 00	R.F.
C	REDRAWN ET00-0246-99	22 DEC 99	H.Y.
REV.	REVISIONI (REVISION RECORD)	DIS. DATA (DR)	APP. DATA (APP.)

DESCRIZIONE (DESCRIPTION) FASTON® Connector .375" sr. REC. CONTACT

LOC.	SIZE	NUMERO (DWG NO)	REV.	FOGLIO (SHEET)
I	A3	C-160866	E	1 DI 1 (OF 1)

DISTRIBUZIONE (PRINT DIST.)