

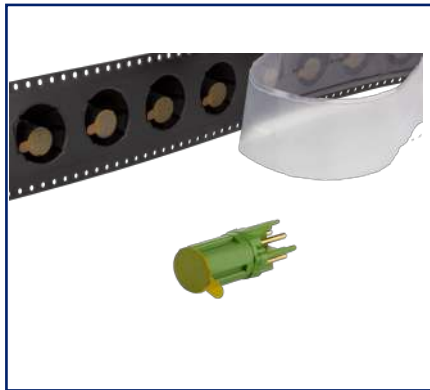
Datenblatt

Leiterplatteinsatz M12, D-kodiert, 4-polig, grün, Tape & Reel

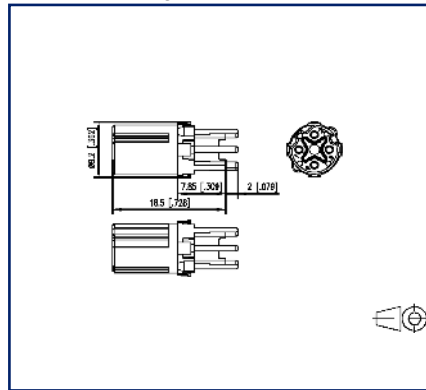
Seite 1/5

Art.-Nr.
MMT060A115-G2
EAN 4251394619101
04.07.2023
Version: J

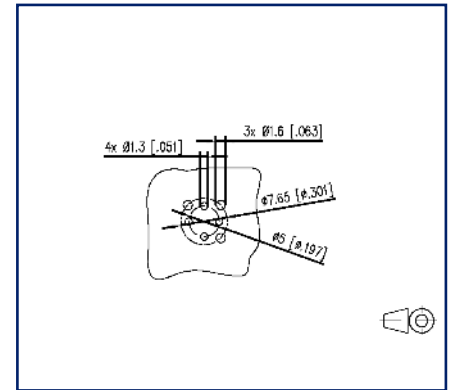
Abbildungen



Maßzeichnung



Lochbild



Vergrößerte Zeichnungen am Dokumentende

Produktbeschreibung

- Leiterplatteinsatz M12
- Cat.5
- 4-polig, D-kodiert
- geeignet für 10/100 MBit
- THR lötfahr
- Steckrichtung senkrecht
- Kontaktträger grün
- Verpackung Tape & Reel
- geeignet für Anwendungen in der Bahnindustrie gemäß Datenblatt

Datenblatt

Seite 2/5

**Leiterplatteneinsatz M12, D-kodiert, 4-polig, grün,
Tape & Reel**

Art.-Nr.
MMT060A115-G2
EAN 4251394619101
04.07.2023
Version: J

Technische Daten

Allgemeine Daten	
Abmessungen	
Abmessung (D x H)	Ø 9,2 mm x 20,5 mm
Abmessung (D x H)	0,362 in. x 0,807 in.
Ports	Singleport
Kodierung	D-kodiert
Elektrische Eigenschaften	
Bemessungsspannung	250 V
Bemessungsstrom bei 40 °C	4 A
Isolationswiderstand	min. 100 MOhm
Überspannungskategorie	II
Verschmutzungsgrad	2
Mechanische Eigenschaften	
Material	
Werkstoff - Kontakt	CuZnPb
Kontaktoberfläche	Ni + Au
Werkstoff - Isolierkörper	PA UL94 V0
Farbe	grün
Lebensdauer Steckzyklen	>= 100
Klimatische Eigenschaften	
Temperatur - Betrieb °C	-40 °C - 85 °C
Temperatur - Betrieb °F	-40 °F - 185 °F
Zertifikate	
Zulassung UL/CSA	geplant
Verpackung	
Verpackungsart	160 Stück / Tape & Reel

© 2023 METZ CONNECT - Technische Änderungen vorbehalten! Subject to modifications! Sous réserve de modifications techniques!

Datenblatt

**Leiterplatteneinsatz M12, D-kodiert, 4-polig, grün,
Tape & Reel**

Seite 3/5

Art.-Nr.
MMT060A115-G2
EAN 4251394619101
04.07.2023
Version: J

Technische Daten**Normen/Bestimmungen**

Bahnanwendungen

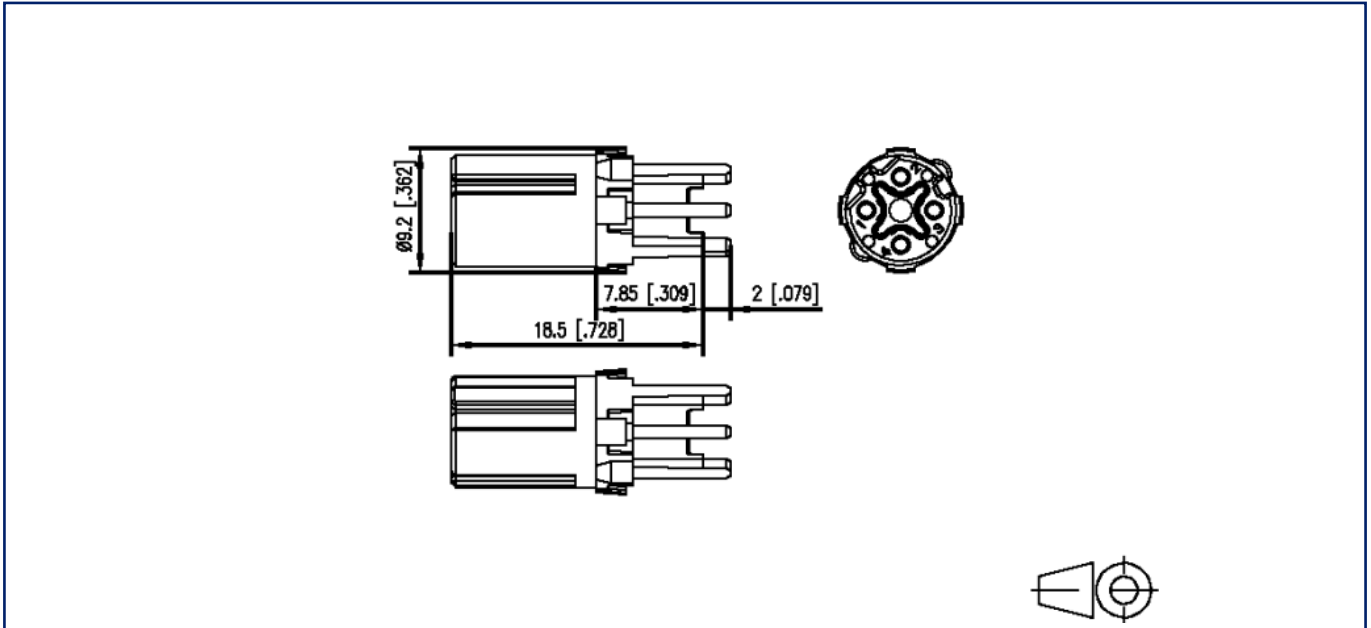
Elektronische Einrichtungen auf Schienenfahrzeugen	in Anlehnung an DIN EN 50155
Brandschutz in Schienenfahrzeugen	in Anlehnung an DIN EN 45545-2

Klassifikationen

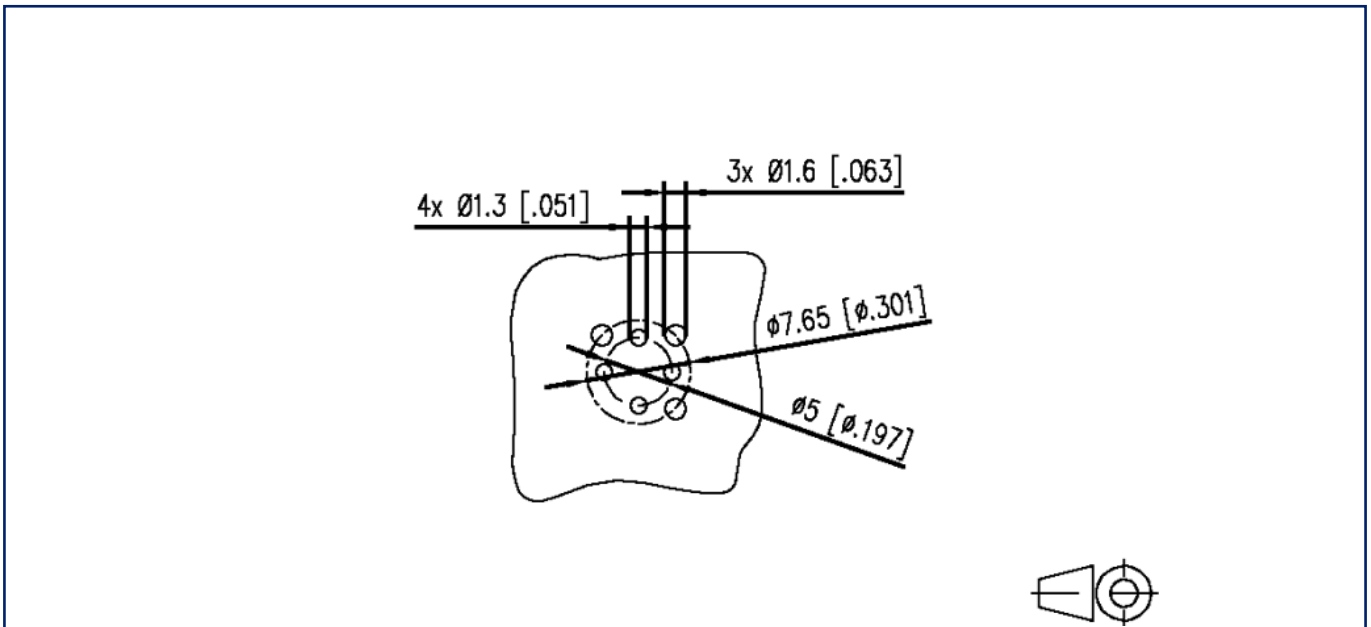
ETIM 7.0	EC002637
ETIM 8.0	EC002637
ETIM 9.0	EC002637

Abbildungen

Maßzeichnung



Lochbild



Abbildungen

Verrastgeometrie

