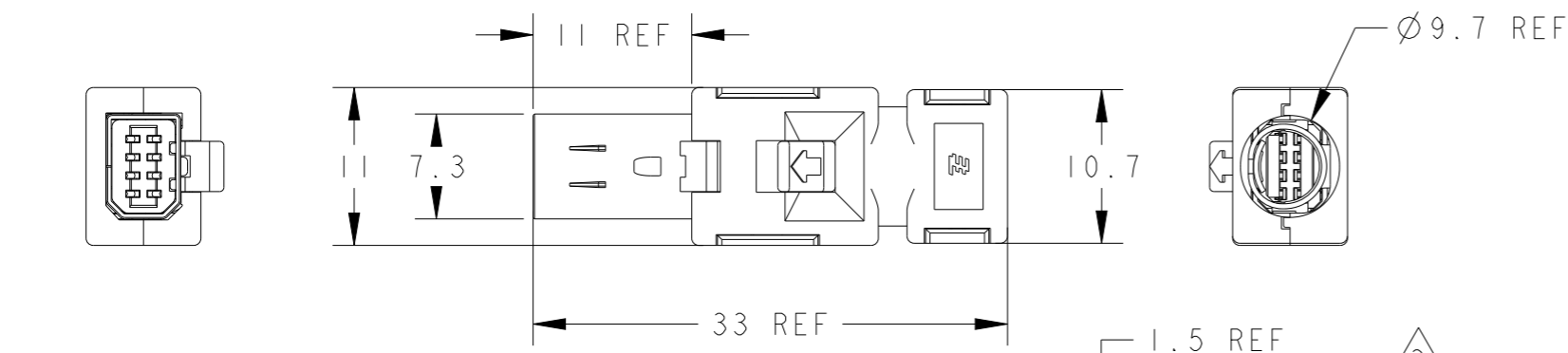
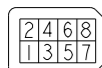


| P | LTR | DESCRIPTION | DATE | DWN | APVD |
|---|-----|---|-----------|-----|------|
| | E | REVISED | 21APR2014 | T.S | N.Y |
| | E1 | NOTE 3 ADDED (PROP 65 WARNING) | 25AUG2020 | SS | JDB |
| | F | ECR-22-147692 CANCEL PRINT INK ON EJECTOR | 08FEB2023 | BP | JDB |

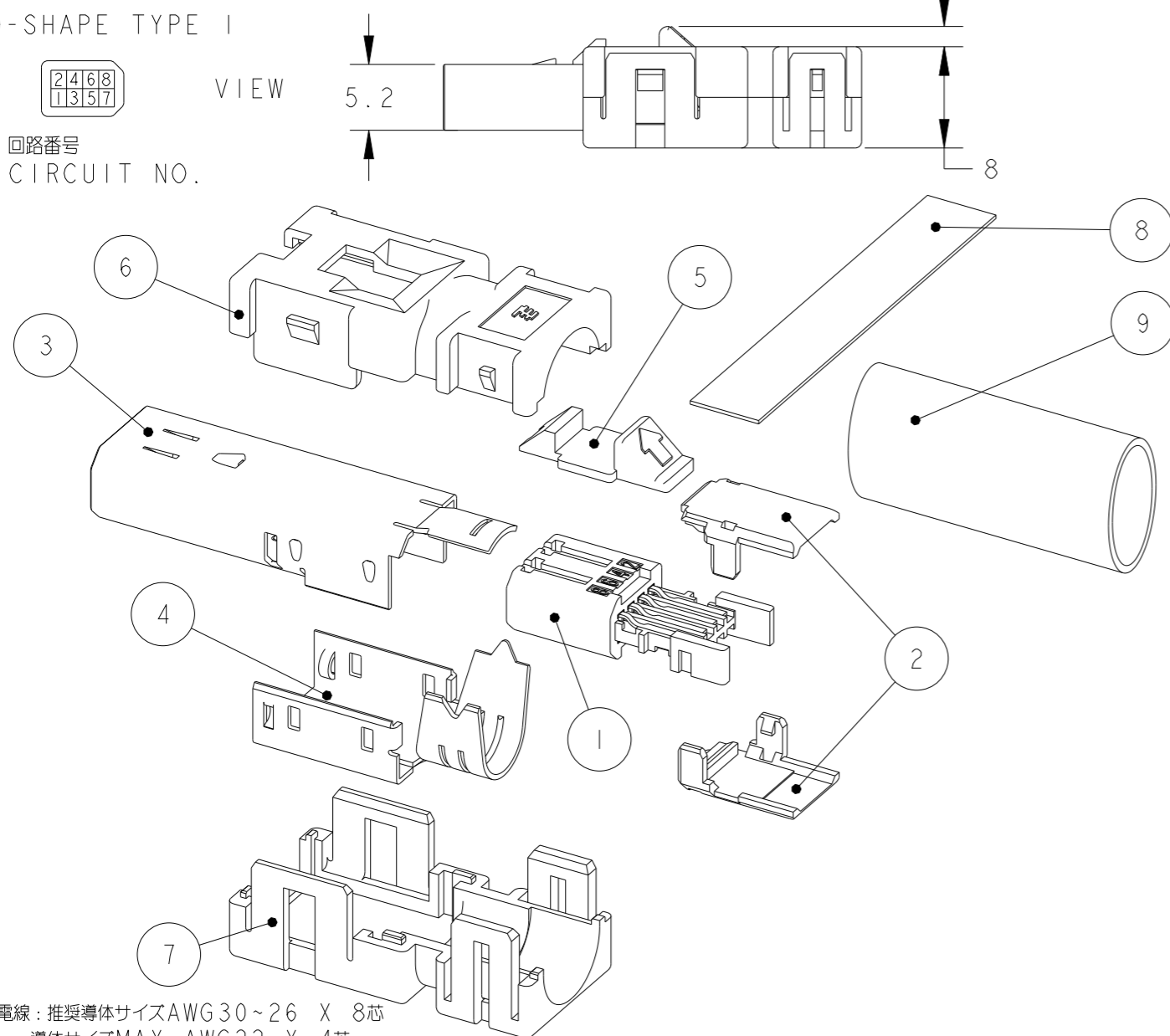


D-SHAPE TYPE I



回路番号
CIRCUIT NO.

VIEW



- 適合電線：推奨導体サイズAWG30~26 X 8芯
導体サイズMAX AWG22 X 4芯
仕上がり外径φ6.7 MAX。
- 梱包は各アイテム100個ずつ個別に梱包する。

△ PROP 65 警告ラベル：シート2を参照

- APPLICABLE CABLE: RECOMMENDED AWG30~26 X 8C
MAX AWG22 X 4C
OVERALL DIAMETER 6.7MAX.
- PACKING IS PACKED UP INDIVIDUALLY EACH 100 ITEM AT A TIME.

△ PROP 65 WARNING LABEL: SEE SHEET 2

| REQ'D | ASSY | MATERIAL / FINISH | PART NAME | ITEM NO. | |
|-------|----------|-------------------|---|--------------------------------------|---|
| 員数 | 材料 / 仕上げ | 部品名称 | | | |
| 100 | - | 100 100 | CROSS-LINKED POLYOLEFIN 架橋ポリオレフィン | HEAT SHRINKABLE TUBE 熱収縮チューブ | 9 |
| 100 | - | 100 100 | ELECTROLYSIS COPPER FOIL, ACRYLIC ADHESIVE MATERIAL 電解銅箔 アクリル系粘着材 | COPPER FOIL TAPE 銅箔テープ | 8 |
| 100 | - | - - | POLYESTER OF GLASS FILLED THERMO PLASTIC(UL94V-0) ガラス入りポリエステル系熱可塑性樹脂(UL94V-0) | BOTTOM COVER YELLOW ボトムカバー 色:黄色 | 7 |
| - | 100 | - - | POLYESTER OF GLASS FILLED THERMO PLASTIC(UL94V-0) ガラス入りポリエステル系熱可塑性樹脂(UL94V-0) | BOTTOM COVER ボトムカバー 色:灰色 | |
| - | - | 100 100 | POLYESTER OF GLASS FILLED THERMO PLASTIC(UL94V-0) ガラス入りポリエステル系熱可塑性樹脂(UL94V-0) | BOTTOM COVER ボトムカバー 色:黒 | 6 |
| 100 | - | - - | POLYESTER OF GLASS FILLED THERMO PLASTIC(UL94V-0) ガラス入りポリエステル系熱可塑性樹脂(UL94V-0) | TOP COVER YELLOW トップカバー 色:黄色 | |
| - | 100 | - - | POLYESTER OF GLASS FILLED THERMO PLASTIC(UL94V-0) ガラス入りポリエステル系熱可塑性樹脂(UL94V-0) | TOP COVER トップカバー 色:灰色 | 5 |
| - | - | 100 100 | POLYESTER OF GLASS FILLED THERMO PLASTIC(UL94V-0) ガラス入りポリエステル系熱可塑性樹脂(UL94V-0) | TOP COVER トップカバー 色:黒 | |
| 100 | - | 100 - | POLYESTER OF GLASS FILLED THERMO PLASTIC(UL94V-0) ガラス入りポリエステル系熱可塑性樹脂(UL94V-0) | LOCK EJECTOR ロックエジェクタ 矢印白 | 4 |
| 100 | 100 | 100 100 | POLYESTER OF GLASS FILLED THERMO PLASTIC(UL94V-0) ガラス入りポリエステル系熱可塑性樹脂(UL94V-0) | LOCK EJECTOR ロックエジェクタ | |
| 100 | 100 | 100 100 | STEEL/UNDER:Cu PLATING, TOP:Ni PLATING 鋼/下地:Cuめっき, 表面:Niめっき | BOTTOM SHELL ボトムシェル | 3 |
| 100 | 100 | 100 100 | STEEL/UNDER:Cu PLATING, TOP:Ni PLATING 鋼/下地:Cuめっき, 表面:Niめっき | TOP SHELL トップシェル | |
| 200 | 200 | 200 200 | POLYESTER OF GLASS FILLED THERMO PLASTIC(UL94V-0) ガラス入りポリエステル系熱可塑性樹脂(UL94V-0) | PLUG HSG COVER プラグハウジングカバー | 2 |
| 100 | 100 | 100 100 | CONTACT: COPPER ALLOY UNDER ALL SURFACE: Ni PLATING 1.27μmMIN TOP CONTACT AREA: Au PLATING: 0.5μmMIN SOLDERING AREA: Au FLASH HSG: POLY-AMID OF GLASS FILLED THERMO PLASTIC(UL94V-0) CONTACT: 銅合金 下地: 全面Niめっき1.27μm以上 表面: 接点部Auめっき0.5μm以上 はんだ付け部Auフラッシュめっき ハウジング: ガラス入りポリアミド系熱可塑性樹脂(UL94V-0) | PLUG HSG SUB ASSY プラグハウジングサブアセンブリ | |

THIS DRAWING IS A CONTROLLED DOCUMENT.

DIMENSIONS: 単位: 耗 mm

TOLERANCES UNLESS OTHERWISE SPECIFIED: 一般公差 ±0.3

MATERIAL 材料 SEE TABLE 表参照

FINISH 仕上 SEE TABLE 表参照

DWN S. INOMATA 29SEP2008

CHK S. MANABE 29SEP2008

APVD S. MANABE 29SEP2008

PRODUCT SPEC 108-78405

APPLICATION SPEC 114-5431

WEIGHT

CUSTOMER DRAWING

SCALE 尺度 2:1

SHEET 1 OF 2

REV F

NAME 名称 INDUSTRIAL MINI I/O
PLUG CONNECTOR KIT, 100 PC
D-SHAPE TYPE I

SIZE A3

CAGE CODE 00779

DRAWING NO 番号 C-2069577

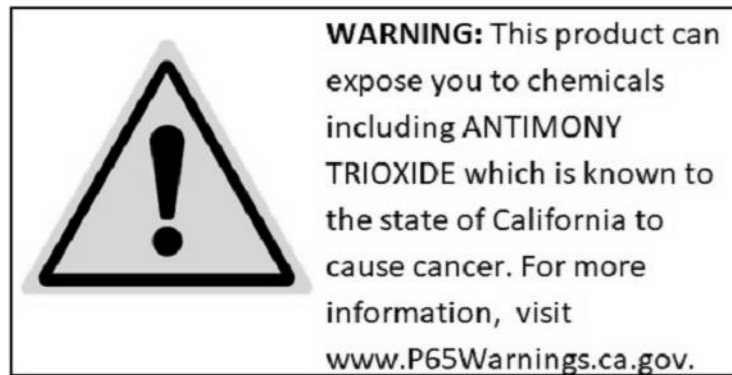
RESTRICTED TO

TE Connectivity


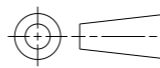
NOTES: CONTINUATION FROM SHEET 1:

3 PROP 65 WARNING LABEL:

- THE WARNING LABEL ON THE PRODUCT OR LOWEST LEVEL PACKAGING.
- CHEMICAL NAME: ANTIMONY TRIOXIDE



| REVISIONS 変更 | | | | | |
|-----------------|-----|-------------|------|-----|------|
| P | LTR | DESCRIPTION | DATE | DWN | APVD |
| | - | SEE SHEET 1 | - | - | - |
| | | | | | |
| | | | | | |
| | | | | | |

| | | | | | | |
|---|--|--|--|-----------|------------------|---------------|
| THIS DRAWING IS A CONTROLLED DOCUMENT. | | DWN S. INOMATA 29SEP2008 |  TE Connectivity | | | |
| DIMENSIONS: 单位: 耗 mm | | CHK S. MANABE 29SEP2008 | | | | |
|  | | APVD S. MANABE 29SEP2008 | NAME 名称 INDUSTRIAL MINI I/O PLUG CONNECTOR KIT, 100 PC D-SHAPE TYPE I | | | |
| TOLERANCES UNLESS OTHERWISE SPECIFIED: 一般公差 ±0.3 0-PLC ± 1-PLC ±0.5 2-PLC ±0.13 3-PLC ±0.013 4-PLC ±0.0001 ANGLES ± | | PRODUCT SPEC 製品規格 108-78405 | SIZE | CAGE CODE | DRAWING NO 番号 | RESTRICTED TO |
| MATERIAL 材料 SEE TABLE 表参照 | | APPLICATION SPEC 取付適用規格 114-5431 | A3 | 00779 | G-2069577 | |
| FINISH 仕上 SEE TABLE 表参照 | | WEIGHT | SCALE 尺度 2:1 | | SHEET 2 OF 2 | REV F |
| CUSTOMER DRAWING | | | | | | |