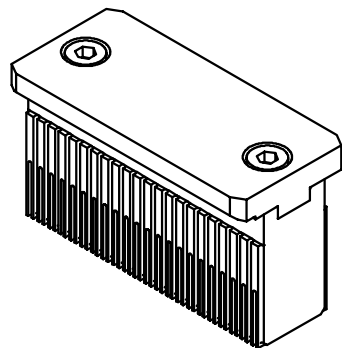
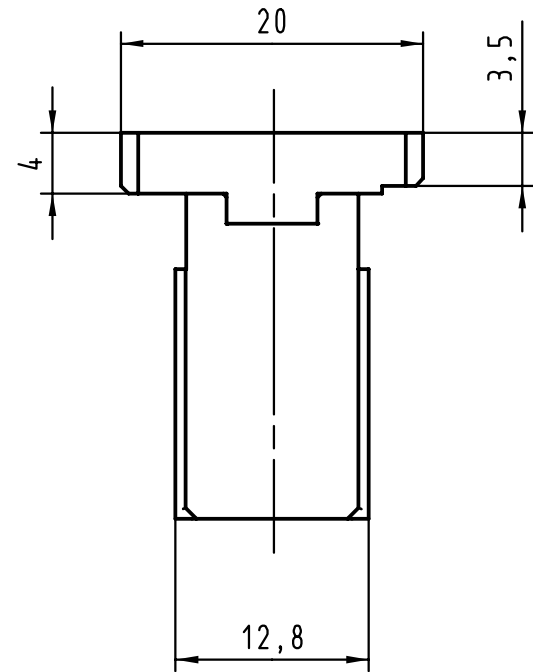
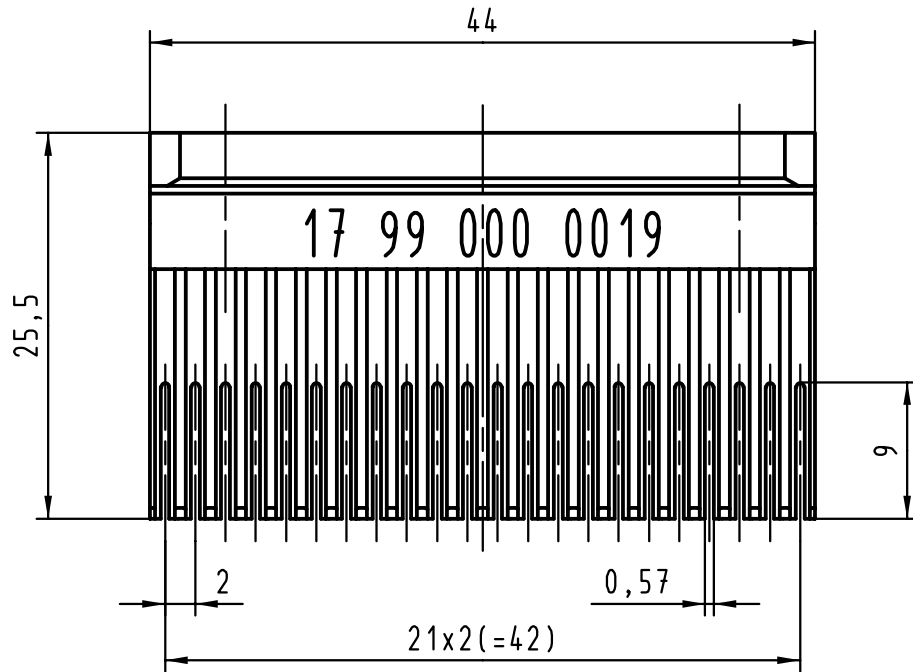


5 4 3 2 1



All Dimensions in mm Original Size DIN A 4		Techn. Character.			Nicht tolerierte Maßel / Free size tolerances	
			Dat.	Name	Maßstab/Scale 2:1	Oberstempel / Top tool har-bus HM Messerleiste / male Typ B 22
		Detail.	02.03.00	Hage		
		Insp.	02.03.00	drie		
26823		Stand.				
12,8war12,6	25.05.00	Hage	HARTING KGaA			TB 17 99 000 0019
	20.03.00	Hage	D-32339 ESPELKAMP			
Mod.	Dat.	Name				Blatt/ page
			Sub.			