



RADIALL
Département COAXIAL

NOTICE TECHNIQUE
TECHNICAL DATA

101. Rue Philibert Hoffmann
Zone Industrielle Ouest
93116 - ROSNY-SOUS-BOIS
Téléphone : 854-80-40

TITRE
**PASSE DIELECTRIQUE COUDE
CIRCUIT IMPRIME A SOUDER
POUR CABLE 2,6/50+75**

TITLE
**CABLE RECEPTACLE?ELBOW
FOR PRINTED CIRCUIT
BOARD SOLDER.**
TYPE CAB2,6/50+75

R 280 220 008

Série **ACCESSOIRE**

NORMALISATION
IEC : _____
CECC : _____

SPECIFICATIONS
MIL : _____

CABLES **RG 179 B/U RG 188 A/U** CABLES

CARACTERISTIQUES
Impéd. caract. : **50 Ohms** : *Nominal imp.*
Fréq. d'utilisat. : / : *Freq. range*
R.O.S. : / : *V.S.W.R.*
Tension tenue : **1000 V.eff** : *Proof. voltage*

PROPERTIES
Catégorie climatique : **-40° + 155°C** *Climatic range*
Tenue : Axiale avant
cont. cent. : Axiale 2 sens
 Rotation *In. cont.*
 Immobil. totale *motion*

CONSTRUCTION
Revêtement c. masse :
Revêtement corps : **Nickel Etain**
Revêt. cont. cent. :

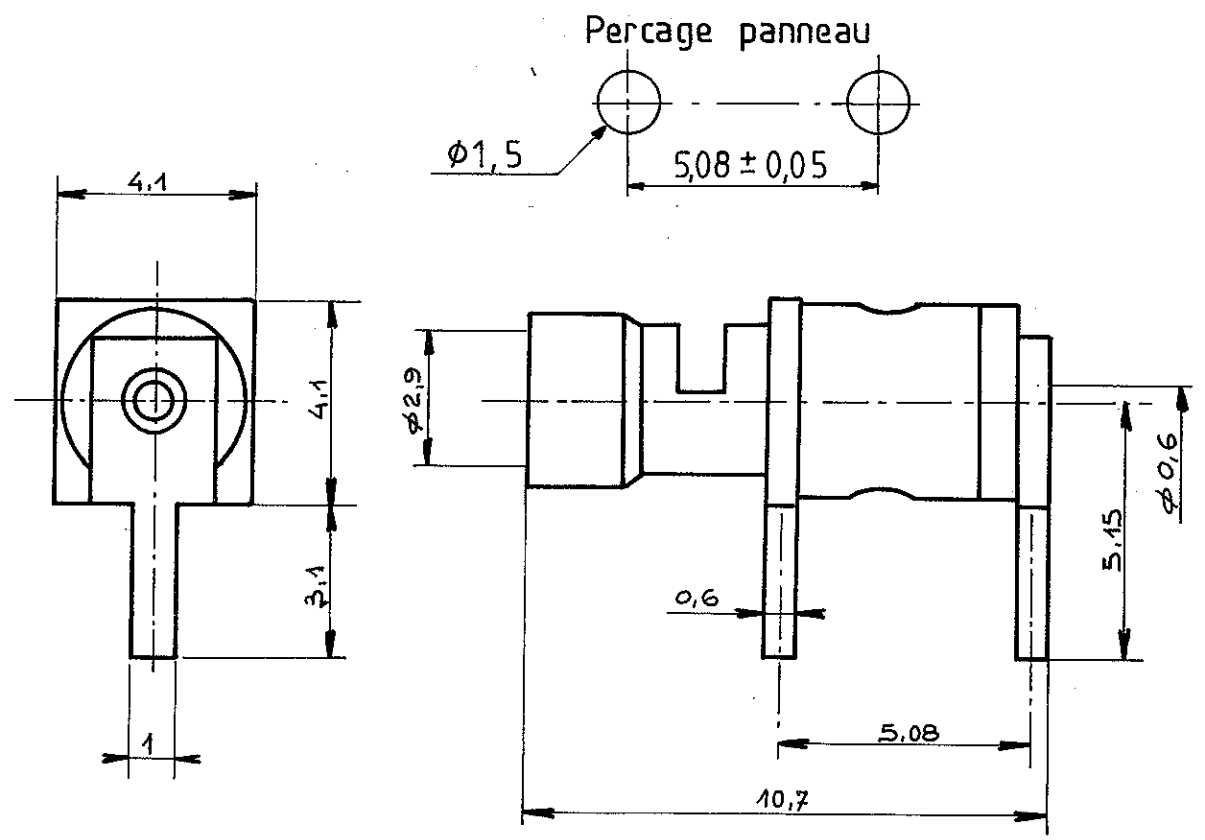
CONSTRUCTION
Masse plating :
Body plating : **Nickel Tin**
Inner contact :

Partie métallique : **Laiton**
Partie métal. élast. :

metalic parts : **Brass**
metalic resilient parts :

Isolant : **PTFE**
Joint :

Insulator : **PTFE**
Gasket :



Dimensions en mm

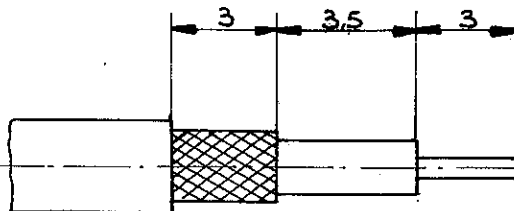
DOSSIER D'ETUDE	NOM	Dessiné	Vérfié	I.P.	MODIFICATIONS		
		VISA					
DEN 88 0132 001	VIGNARD						
	DATE	24/03 88					
1 / 2	VISA	<i>Vignard</i>					

Ces renseignements sont donnés à titre indicatif. Dans le but constant d'améliorer nos produits, nous nous réservons le droit d'apporter toute modification jugée utile.



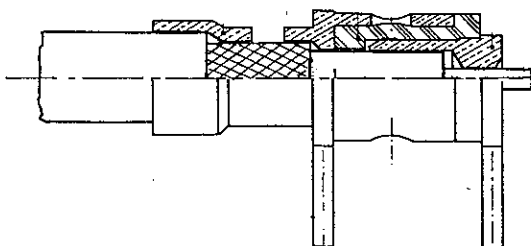
Ces renseignements sont donnés à titre indicatif. Dans le but constant d'améliorer nos produits, nous réservons le droit d'apporter toute modification jugée utile.

Dénuder le câble



Strip off the cable

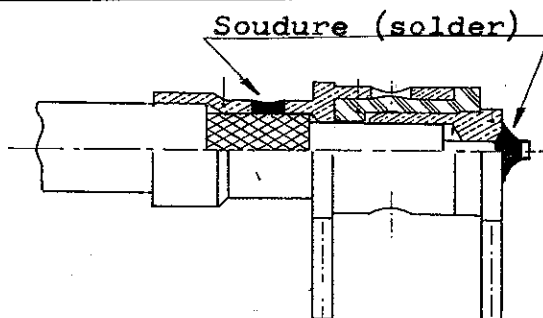
Enfiler le câble en buté



Insert cable so that it abuts

Souder la tresse

Souder l'ame du câble



Solder the braid

Solder centre contact

2111 2 - 786

DOSSIER D'ETUDE		Dessiné	Vérifié	MODIFICATIONS			
DEN 88 0432 004	NOM	VIGNARD					
	DATE	5/7/88					
	VISA	VIGNARD					