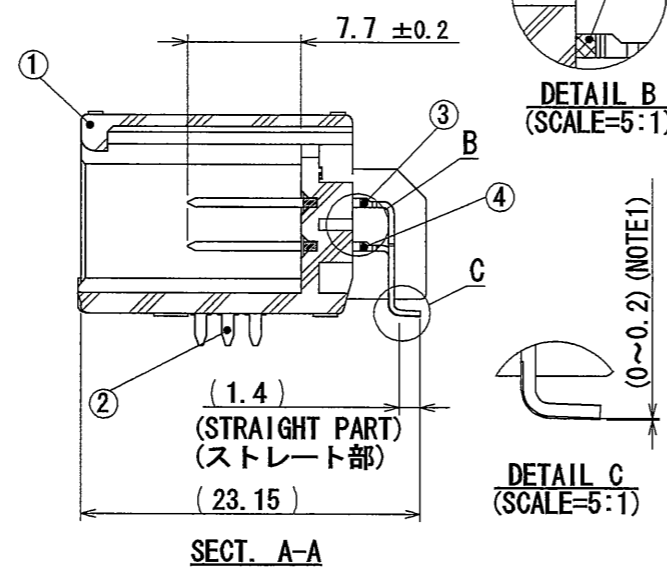
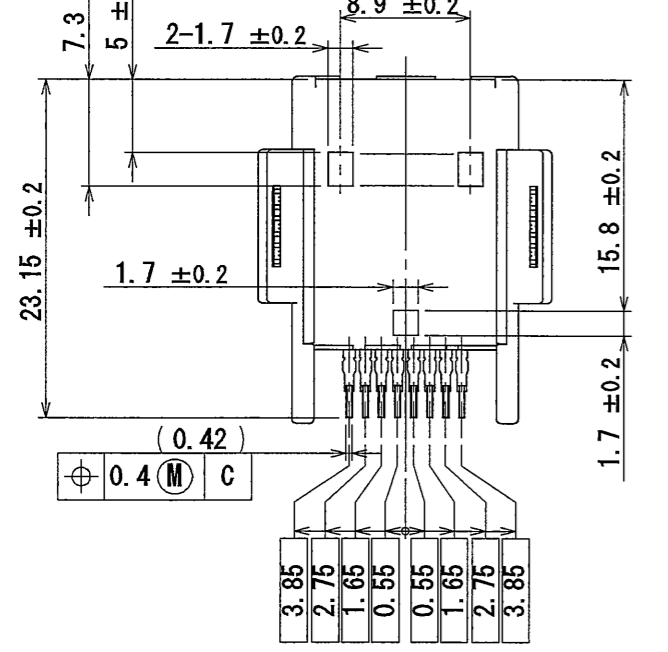
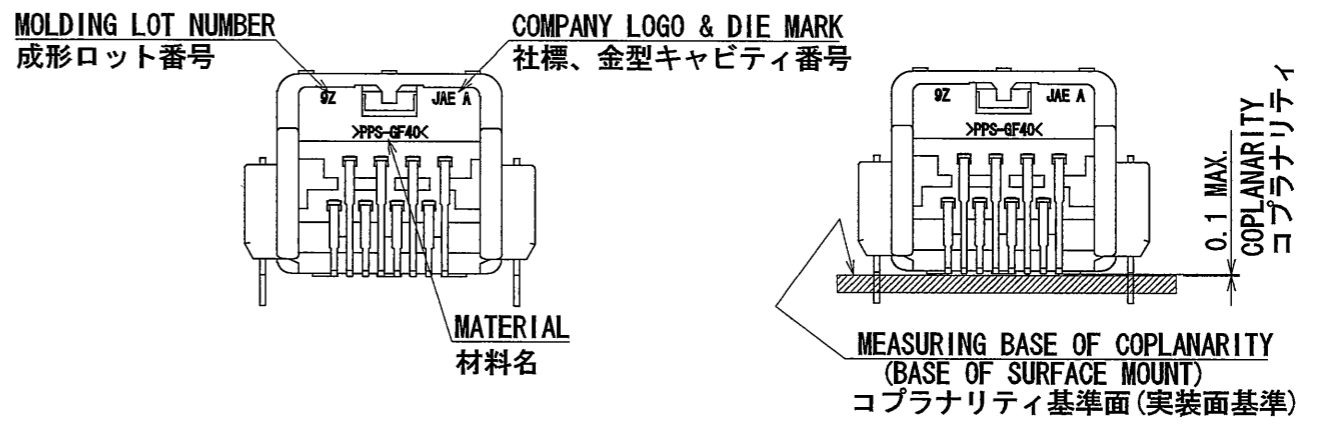
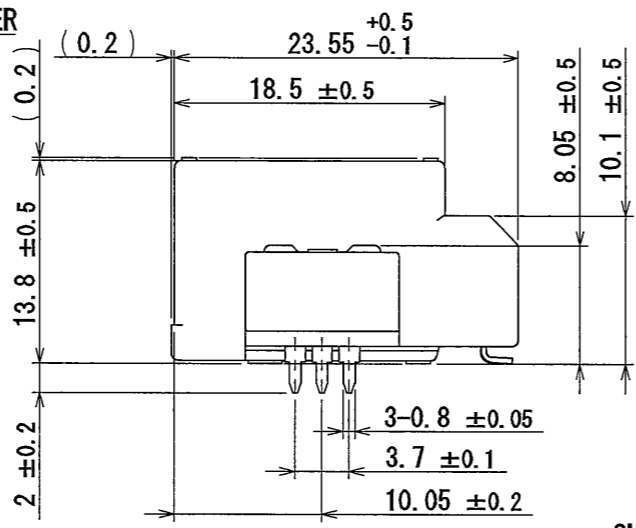
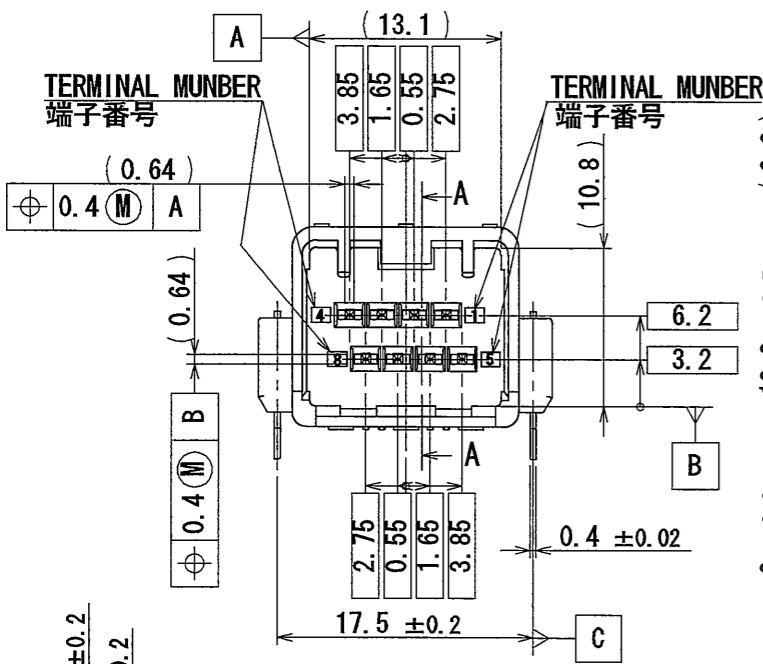
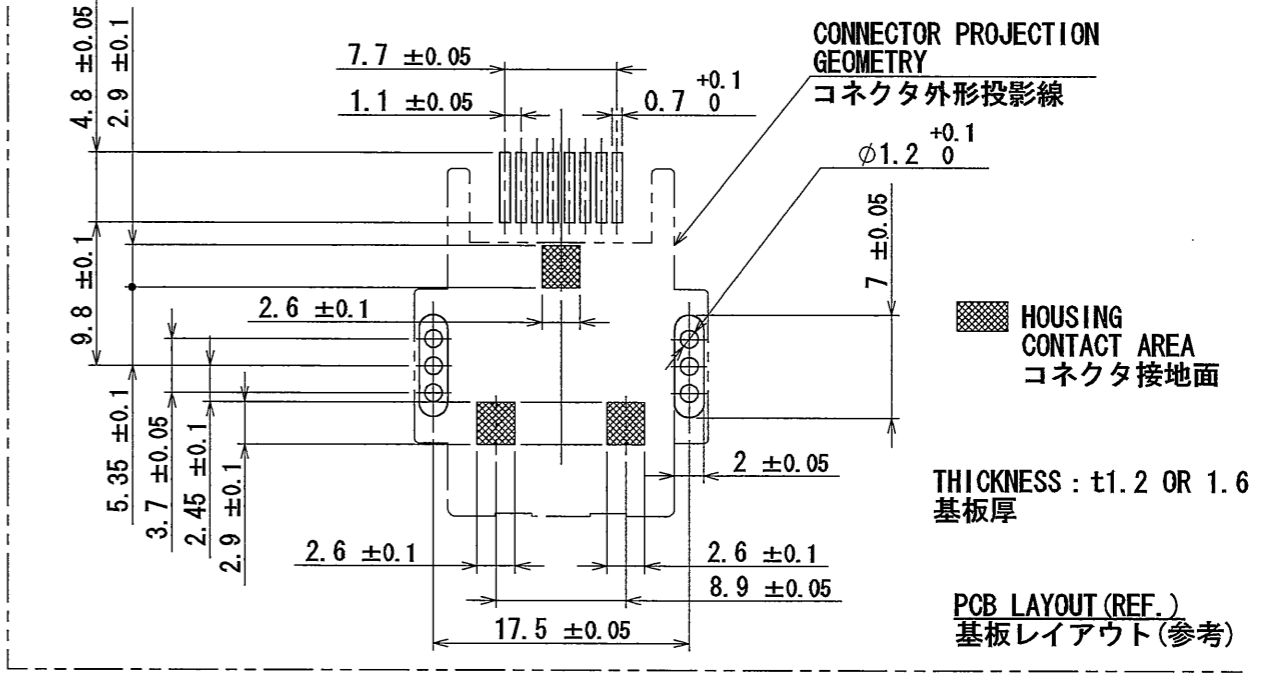
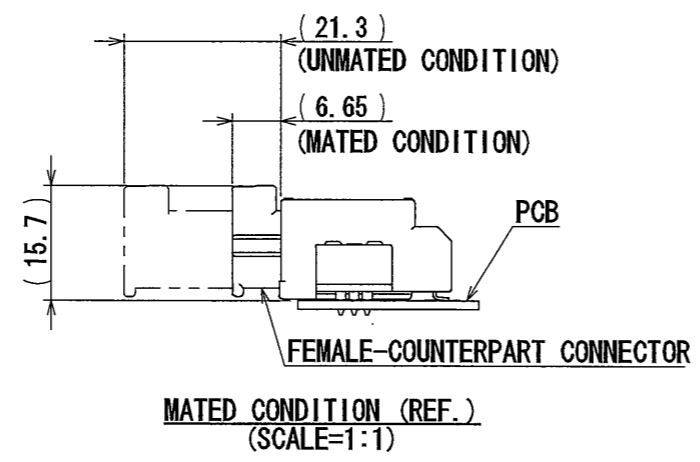
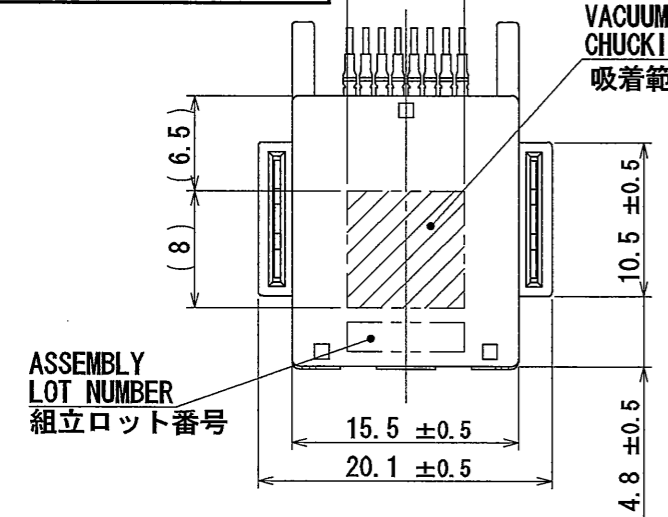


8E3011FS

(ON ENIMYR)台暴里図

版数 REV.	年月日 DATE	DCN NO.	変更内容 DESCRIPTION	製図 DR.	担当 CHK.	査閲 APPD.	承認 APPD.
---------	----------	---------	------------------	--------	---------	----------	----------



NOTE1. THE TIP OF THE TERMINAL SHALL BE CLOSER (0~0.2) THAN THE BOTTOM TO PCB.
NOTE2. COUNTERPART CONNECTOR IS THE MX34008SF4 (SJ109127).
注1. 端子足部の根元と先端の関係は根元より、先端が実装面側(0~0.2)にある事。
注2. 本コネクタのかん合相手は、MX34008SF4 (SJ109127)である。

4	TERMINAL-2	4	COPPER ALLOY	TIN PLATING	-
3	TERMINAL-1	4	COPPER ALLOY	TIN PLATING	-
2	LEG	2	BRASS	TIN PLATING	-
1	HOUSING	1	PPS-GF40	-	COLOR : BLACK
符号 NO.	名称 DESCRIPTION	個数 QTY.	材料 MATERIAL	仕上 FINISH	備考 REMARKS

仕様書(SPECIFICATION)		第1版(ORIGINAL DATE)		尺度(SCALE)	シリーズ(SERIES)
JACS-1754-10 JABL-1754		25/JUN/2010		2:1	MX34
一般公差(GENERAL TOLERANCE)		製図 DR.		名称(TITLE)	
寸法(DIMENSION)		担当 CHK. K. NOZAWA		MX34R08HF4T (LEG TYPE NO-BOSS)	
角度(ANGLES)		査閲 APPD. N. Mizugami		質量(MASS)	
. ± 0.8		承認 APPD. J. Kume		4.0g	
× ± 0.4					
×× ± 0.1					
××× ±					

JAE JAPAN AVIATION ELECTRONICS INDUSTRY, LTD.

図面番号(DRAWING NO.)

SJ110338

SIZE A3
版数(REV.) 1