

NUMMER K726519
 VERWENDET FÜR -
 WAR NR. -

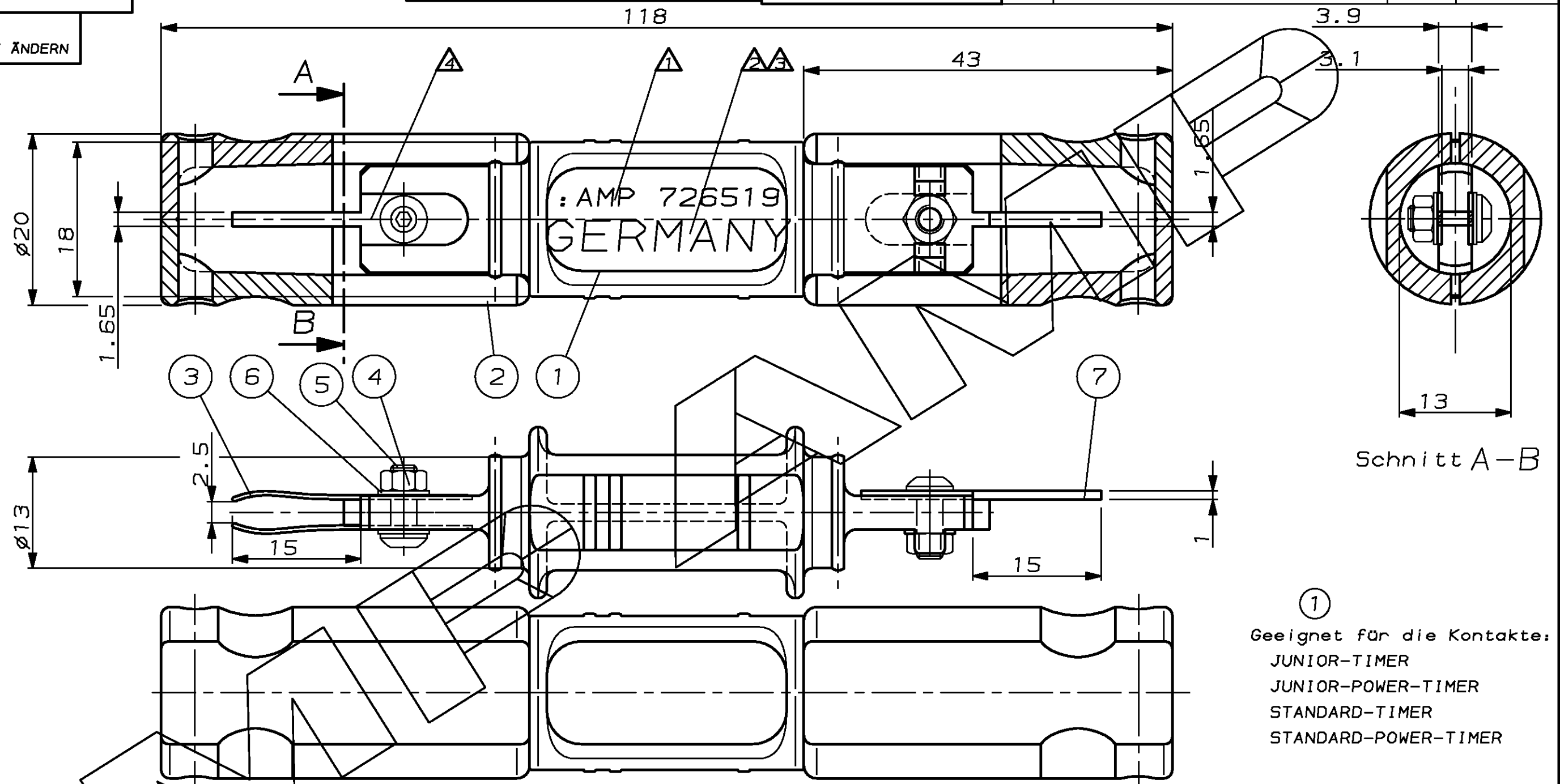
ÄNDERUNGEN DIE DEM TECH-
 NISCHEN FORTSCHRITT DIENEN,
 BEHALTEN WIR UNS VOR

VERTRAULICH
 UNVERÖFFENTLICHTE ZEICHNUNG. ALLE RECHTE
 VORBEHALTEN. VERVIELFÄLTIGUNG UND WEITERGABE
 NUR MIT GENEHMIGUNG DURCH AMP DEUTSCHLAND GMBH

ZEICHNUNG GESCHÜTZT DURCH
 ©COPYRIGHT 1988
 AMP DEUTSCHLAND GMBH
 ALLE RECHTE VORBEHALTEN

REV.	ÄNDERUNG	DATUM	NAME
1	Text hinzu	10.04.90	M.T.
-	-	-	-
-	-	-	-

CAD-ORIGINAL
 ZEICHNUNG NICHT ÄNDERN



Schnitt A-B

① Geeignet für die Kontakte:
 JUNIOR-TIMER
 JUNIOR-POWER-TIMER
 STANDARD-TIMER
 STANDARD-POWER-TIMER

Bemerkungen

- ① Schrift DIN 1451-H2 erhaben
- ② Schrift DIN 1451-H4 erhaben
- ③ Herstellland
- ④ Verpackt als Klingensatz in AMP-Musterbeutel mit 726519-4 gekennzeichnet

STÜCK	POS.	BENENNUNG EINZELTEIL	WERKSTOFF	OBERFLÄCHE FARBE
1	7	Klinge	FähLLehrenstahl	blank
2	6	Scheibe 3.2 DIN 433	St	verzinkt
2	5	Innensechskantschr. M3x8	St	geschwärzt
2	4	Mutter M3 DIN 934	St	verzinkt
2	3	Klinge	Federbandstahl 0.5	gehärtet, blank
2	2	Abdeckkappe	Polyamid	grau
1	1	Griff	Polyamid	grau

ZEICHNUNG GÜLTIG AB		
AMP AMP DEUTSCHLAND G.m.b.H. Langen b.Ffm., West Germany		K
BENENNUNG Ausdrückwerkzeug für Timer-Kontakte		
NICHT TOLERIERTE MASSE ± 0.4 ± 1.5	FORMAT A3	ZEICHNUNGS-NR. 726519
MASSTAB 2:1	BLATT 1 VON 1	REV. 1

BESTELL-NR	726 519-4	726 519-5	GEZ. Trajkov	21.02.90	GEPR. Egenolf	21.02.90
------------	-----------	-----------	-----------------	----------	------------------	----------