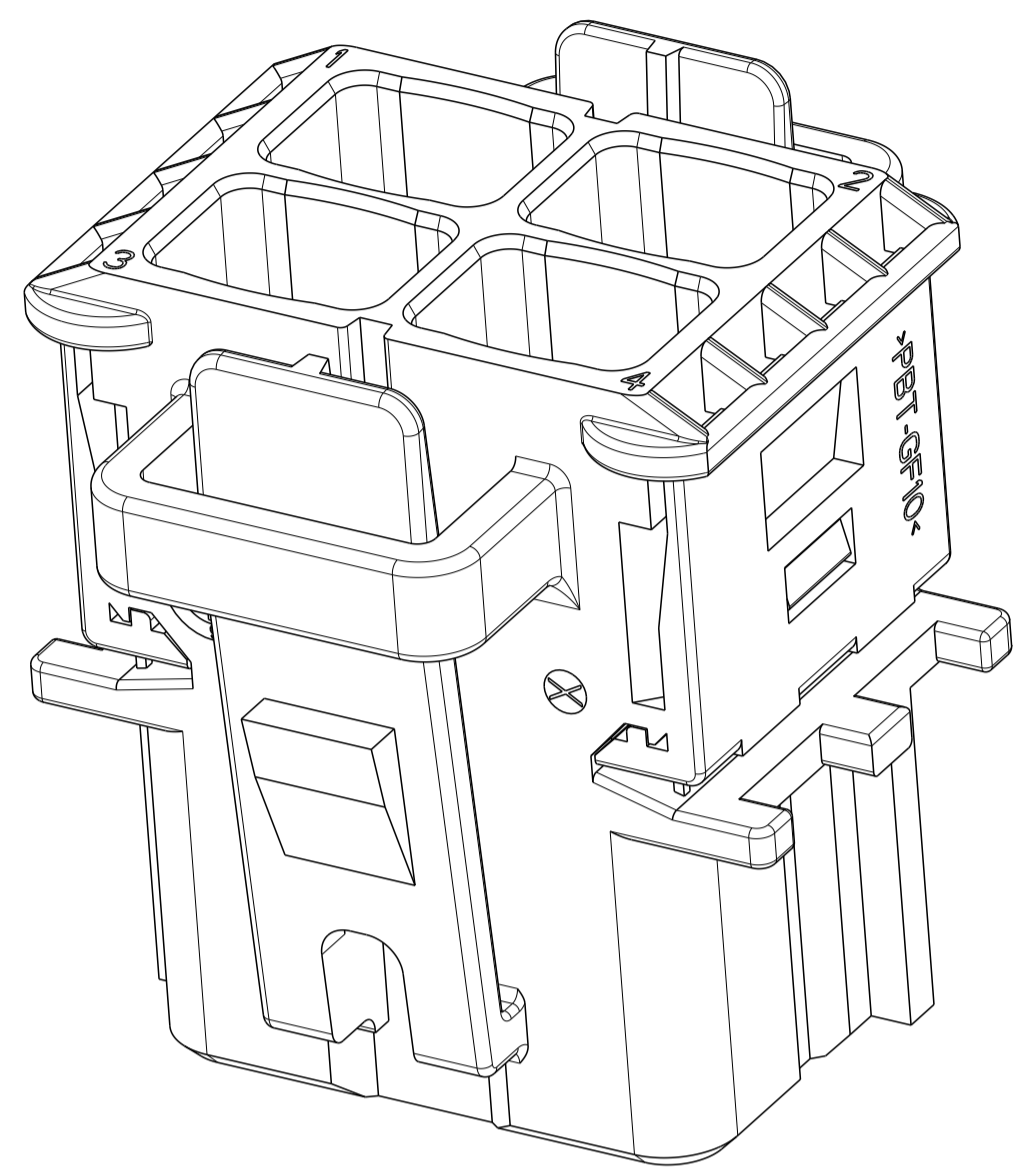


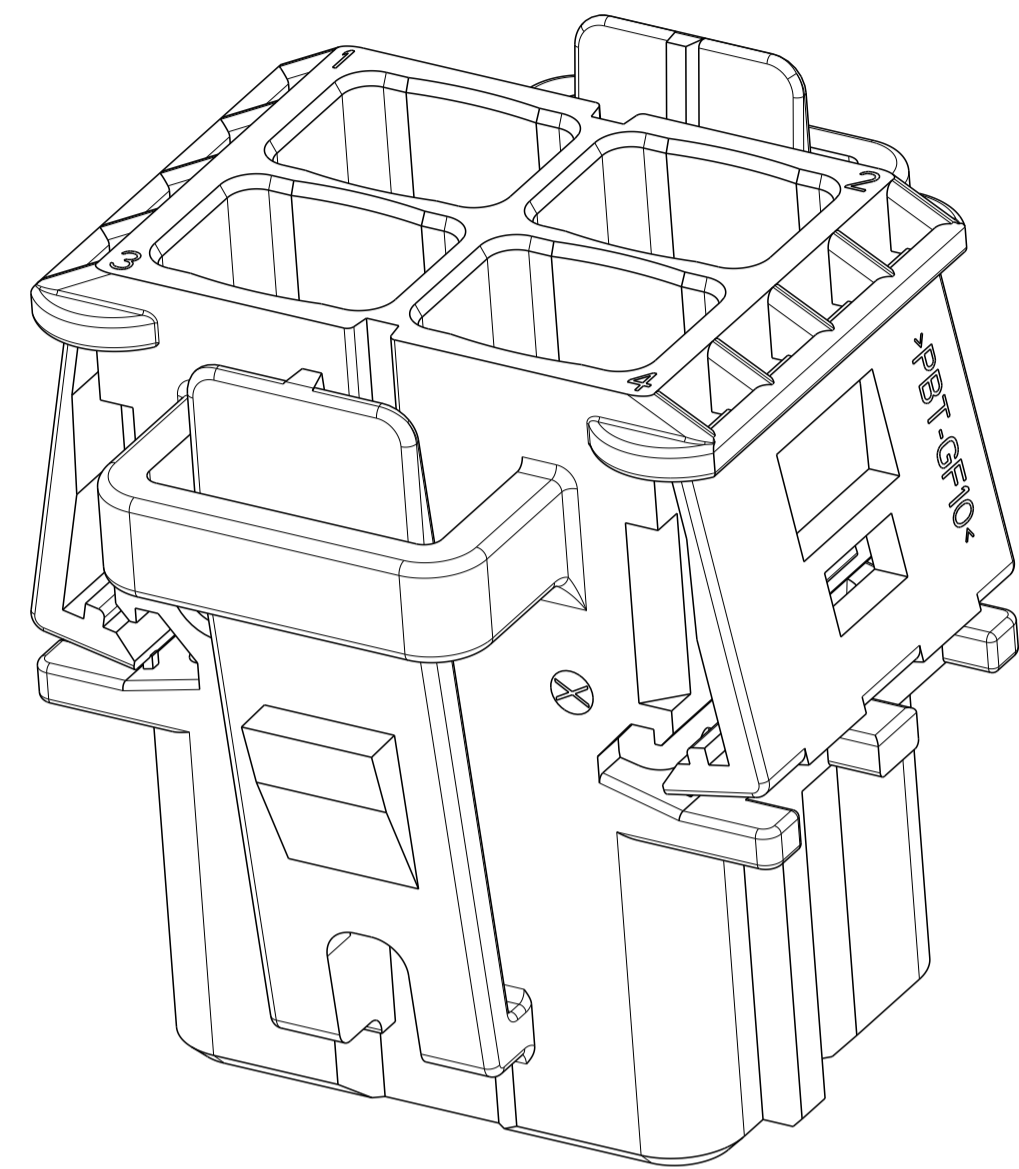
REVISIONS		DESCRIPTION	DATE	OWN	APVD
ÄNDERUNGEN		BESCHREIBUNG			
PRODUCT NO. EGALIT01398	A1	DRAWING REWORKED	24SEP2002	FE	-
	A2	DIM 25+/-0.2 CHANGED. WAS DIM 25-0.2	07NOV2002	CG	CE
	A3	TYCO ELECTRONICS SYMBOL CHANGED PCN E-10-003283	12FEB2010	NP	CE
	A4	TE CONNECTIVITY SYMBOL CHANGED PCN E-20-005429	14APR2020	NP	GL

FINAL POSITION
Endrastzustand

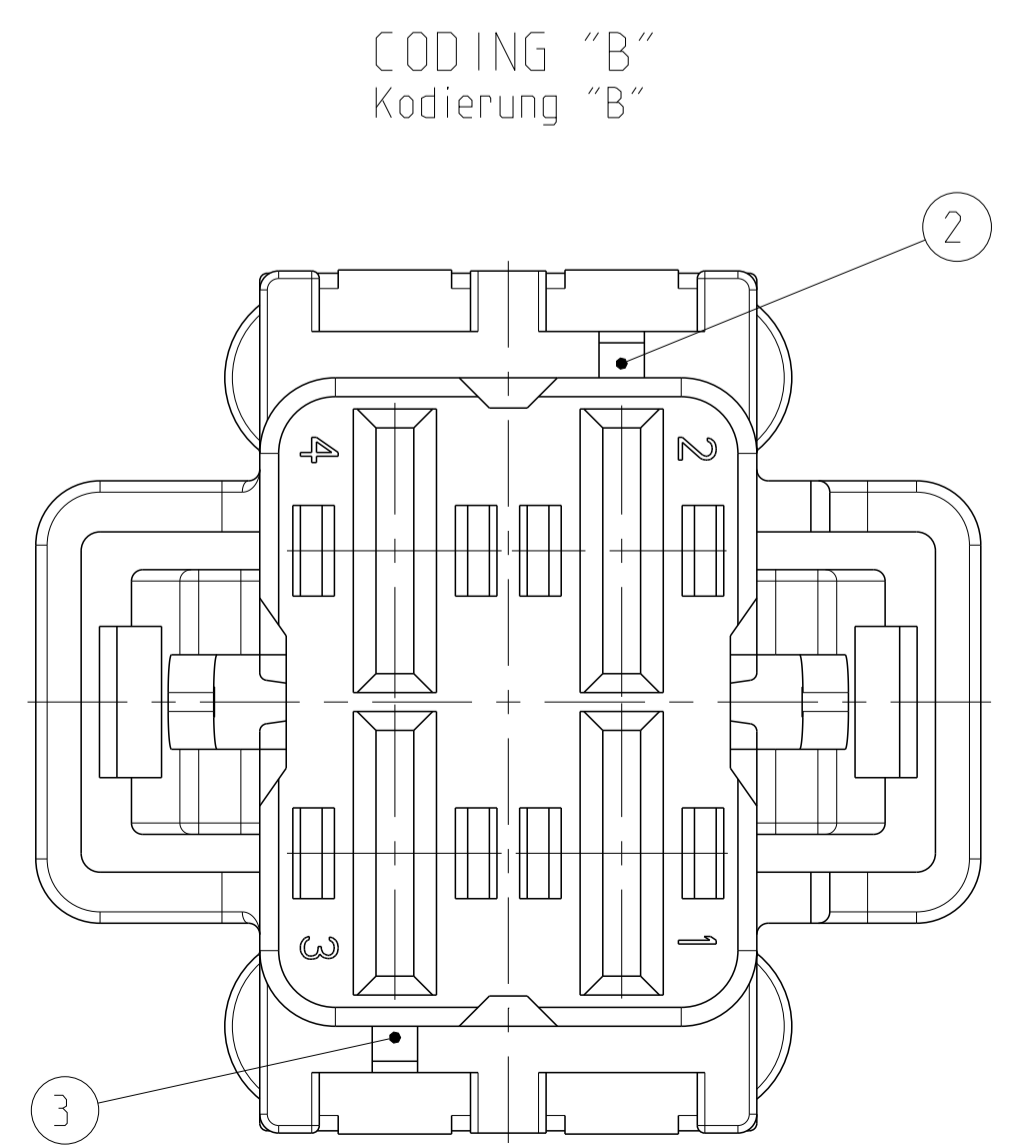
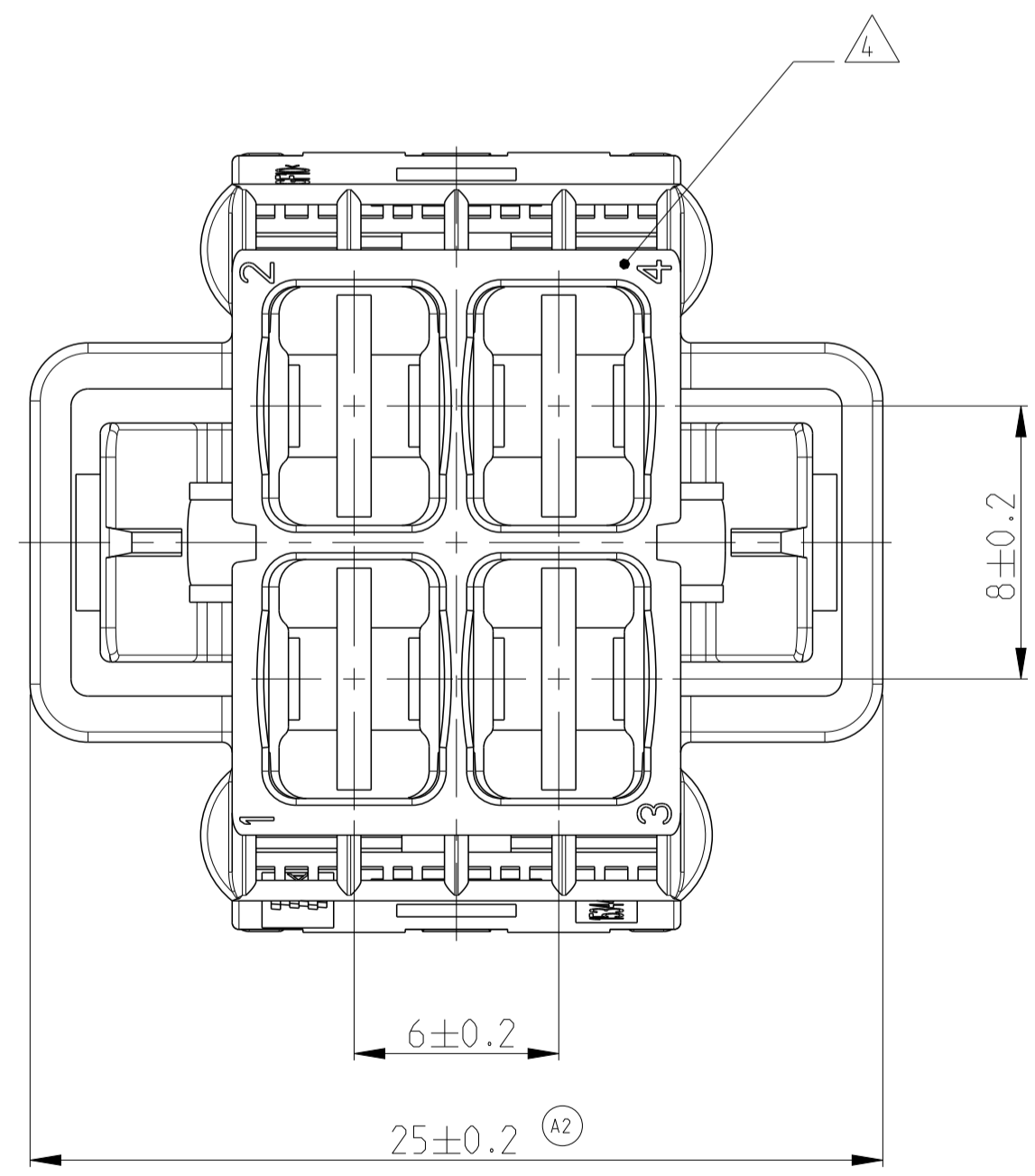
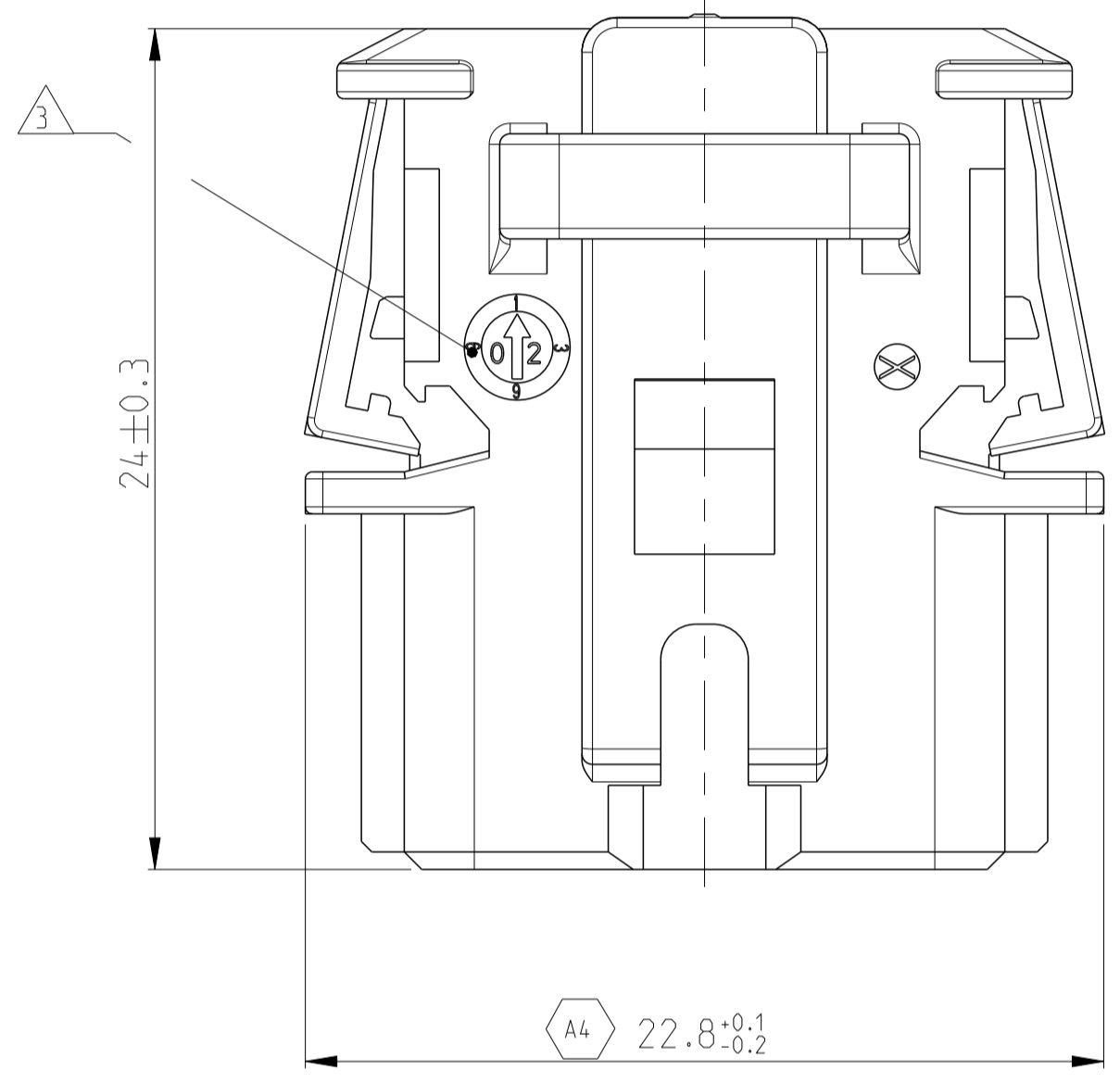
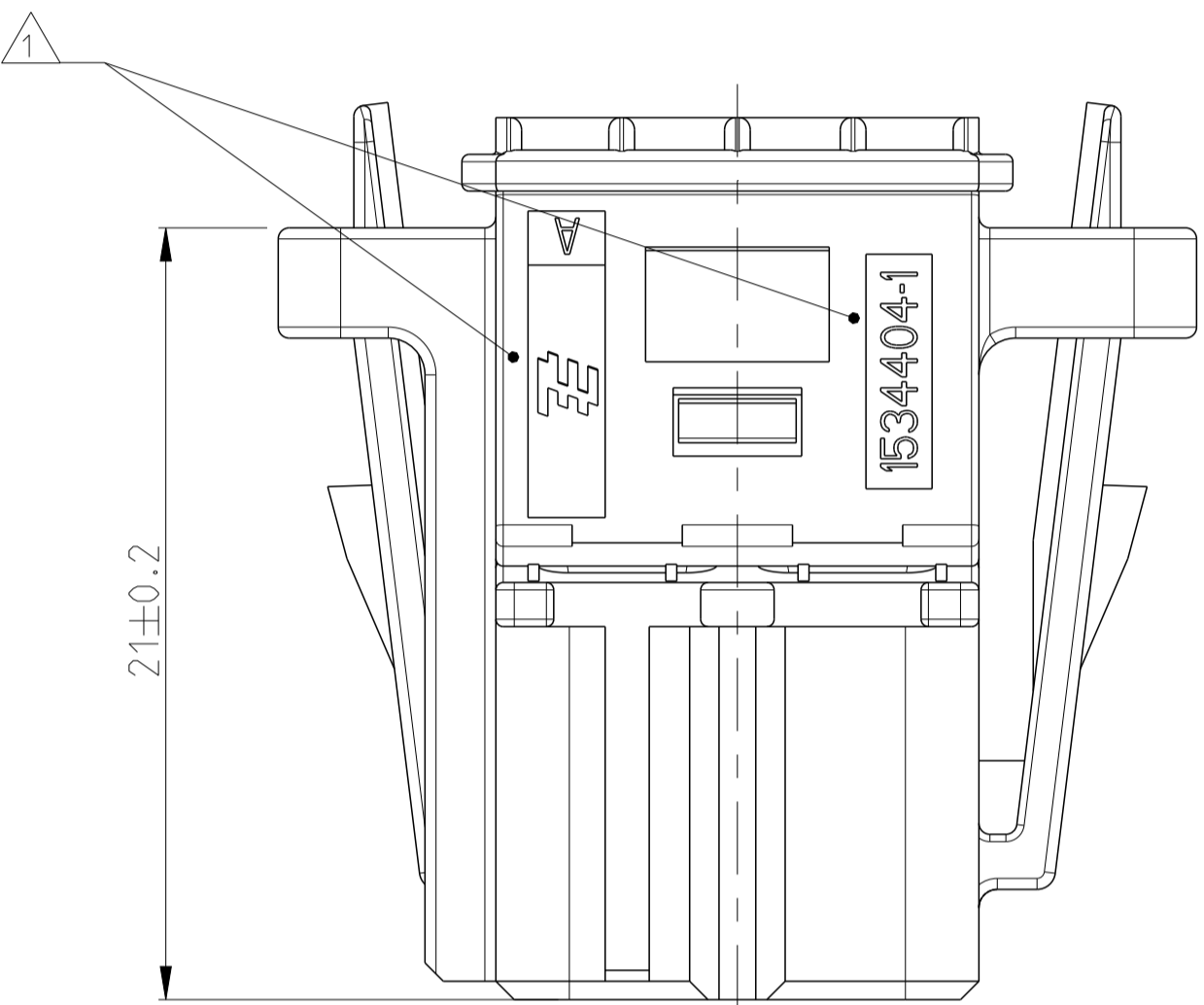
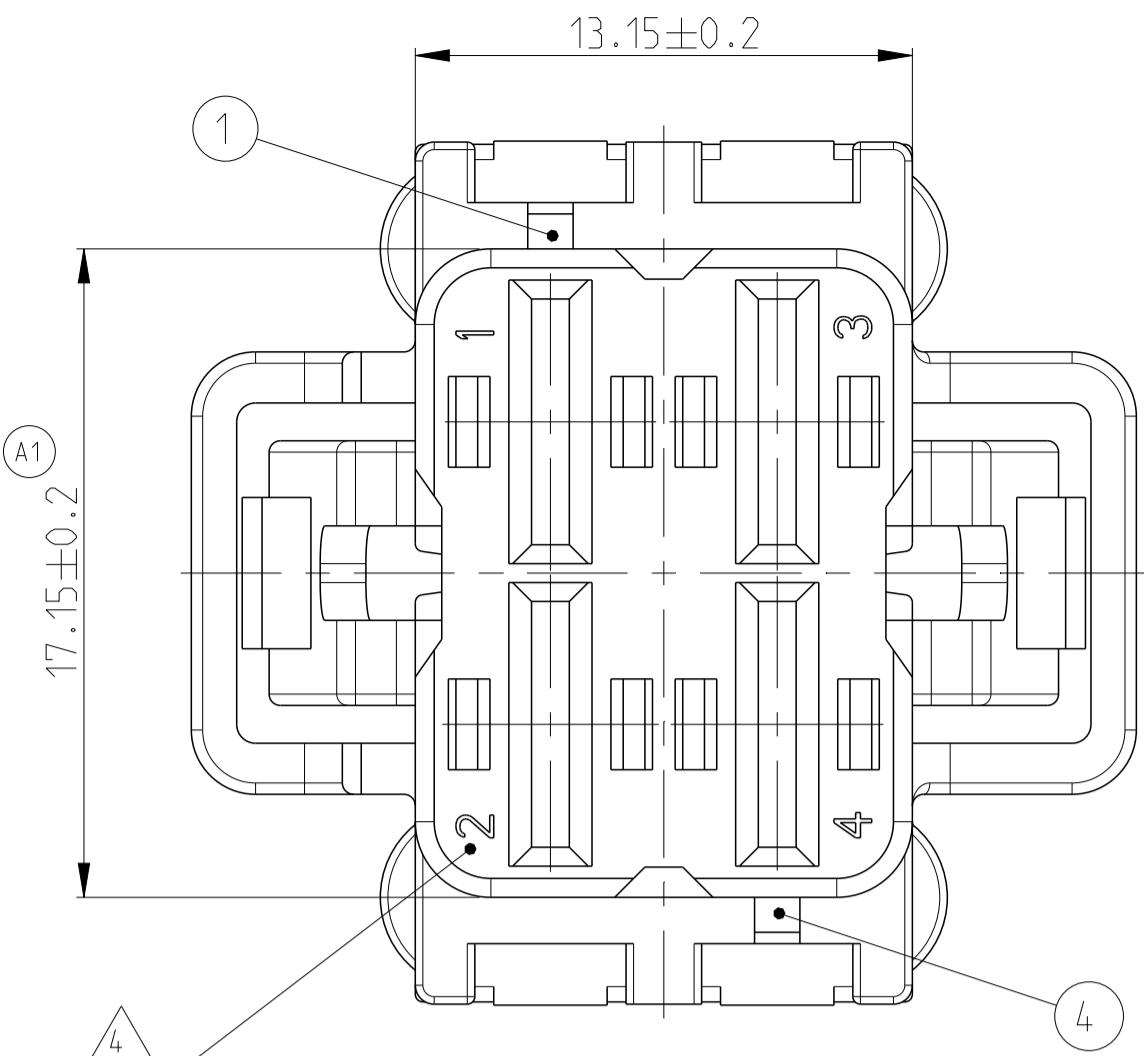


PRE-LOCKED POSITION
(STATE OF DELIVERY)

Vorraststellung
(Lieferzustand)



SECONDARY LOCKING DEVICE IN . . .
Zweite Kontaktsicherung in . . .

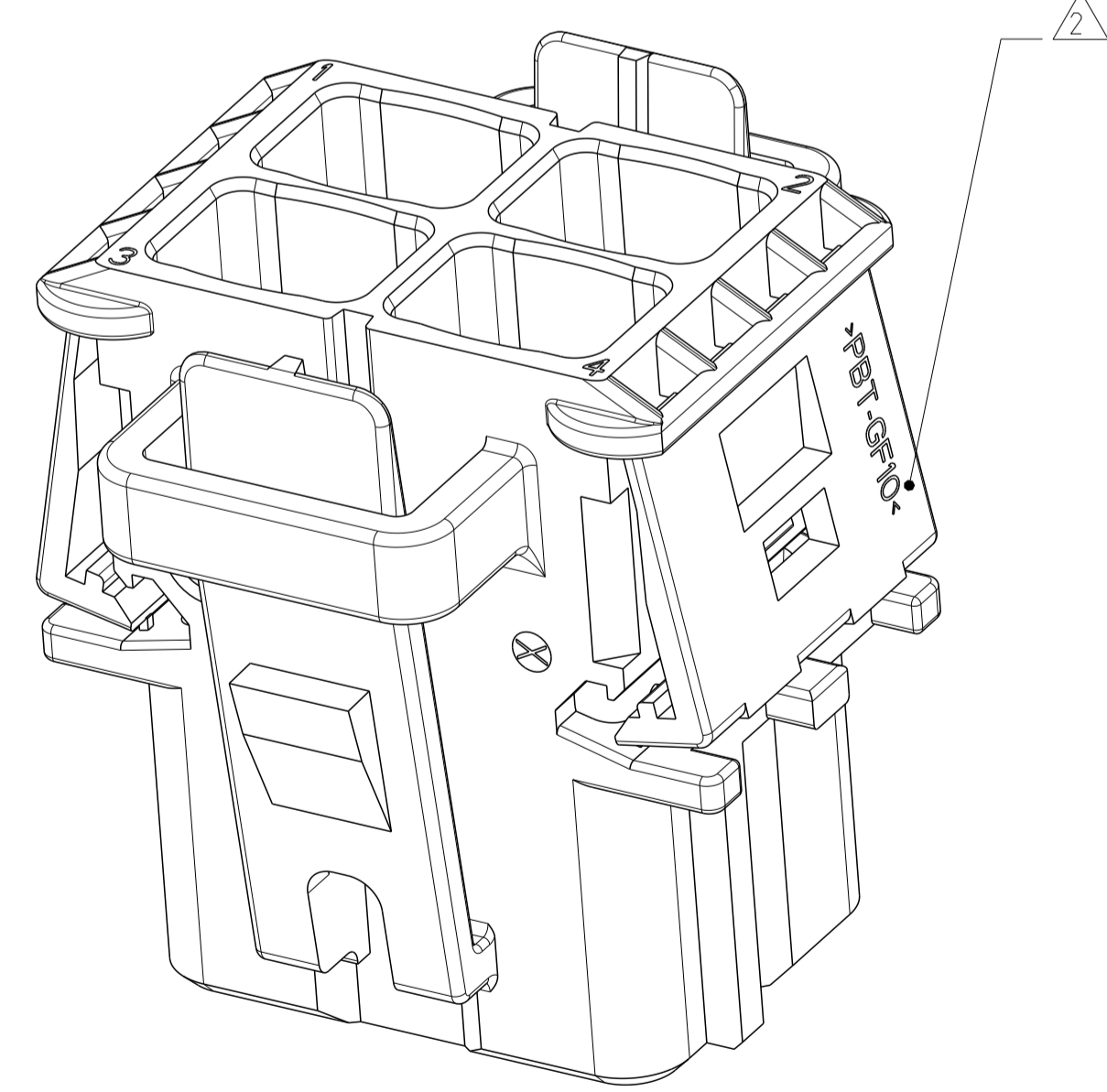


CODING PLAN
Kodierungsschema

CODING "A"
Kodierung "A"
AS SHOWN
wie gezeigt

NOTES
Bemerkungen

- 1 TYCO ELECTRONICS (TE) LOGO AND TE NUMBER
Tyco Electronics (TE) Logo und TE Nummer
- 2 MATERIAL MARKING VDA 260
Werkstoffkennzeichnung
- 3 PRODUKTION DATE
Produktionsdatum
- 4 CAVITY NUMBERING
Kammernumerierung
- 5 FITS TO
INTERFACE DRAWING FOR TAB CONNECTOR: 114-18484-1
Passend zu
Anschluss-Ausführungsvorschrift: 114-18484-1
- 6 CAVITIES MATED TO AMP MCP6.3 CONTACTS
MAX WIRE SIZE: 6mm² FLR (WITHOUT SWS) ACC. TO ISO 6722
AWG 10 TXL (WITHOUT SWS) ACC. TO SAE J1128
SEE PRODUCT GROUP DRAWING TE NO.: 1241438
Kontaktkammern passend fuer AMP MCP6.3 Kontakte
max. Drahtgrößenbereich: 6mm² FLR (ohne EDS) nach ISO 6722
AWG 10 TXL (ohne EDS) nach SAE J1128
siehe Tabellenzzeichnung TE Nr.: 1241438
- 7 BULK PACKAGING IN CORRUGATED BOX
Schüttgut im Versandkarton



THIS DRAWING IS A CONTROLLED DOCUMENT. DIESER ZEICHNUNGSDRUCKER WIRD DURCH AMP REGELMÄSSIG KONTROLLIERT. ÄNDERUNGEN ZU DEN TECHNISCHEN DATEN SIND SOWIE VERÄNDERUNGEN DER ZEICHNUNGSSYMBOLS UND ANZEICHENSYMBOLS SIND AN DER AMP ANZEIGE		OWN E. Ellrop	20AUG2001	A4	TE Connectivity
DIMENSIONS MASSENHETEN: mm		CHK Ch. Eberwein	14NOV2001		
TOLERANCES UNLESS OTHERWISE SPECIFIED: ALL DIMENSIONS		APVD Ch. Eberwein	12FEB2010	NAME AMP MCP6.3 REC. HOUSING, 4 POS WITH SECONDARY LOCKING DEVICE mit zweiter Kontaktsicherung	
MATERIAL SEE TABLE siehe Tabelle		APPLICATION SPEC VERARBEITUNGSSPEZ.		RESTRICTED TO NUR FÜR	
WEIGHT GEWICHT		SCALE MASSSTAB		REV A4	
CUSTOMER DRAWING		/KUNDENZEICHNUNG		SHEET BLATT 1 OF VON 1	

TE ORDER-NO. TE Bestell-Nr.	QTY Stück	MAT.	COLOUR Farbe	DESCRIPTION Beschreibung	REV.	ITEM
1534404-2	1	PBT-GF10	DUSTY GREY staubgrau	AMP MCP6.3 REC. HOUSING, 4 POS., CODING B AMP MCP6.3 Buchsengeh., 4 pol., Kodierung B	A	2
1534404-1	1	PBT-GF10	BLACK schwarz	AMP MCP6.3 REC. HOUSING, 4 POS., CODING A AMP MCP6.3 Buchsengeh., 4 pol., Kodierung A	A	1