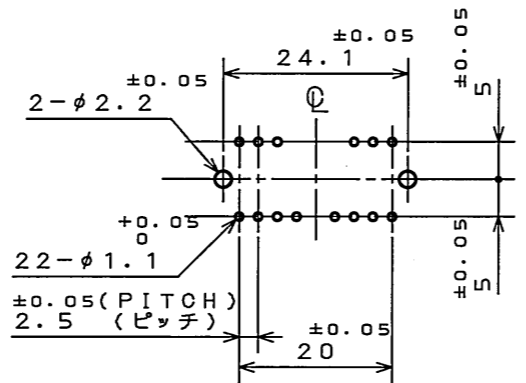
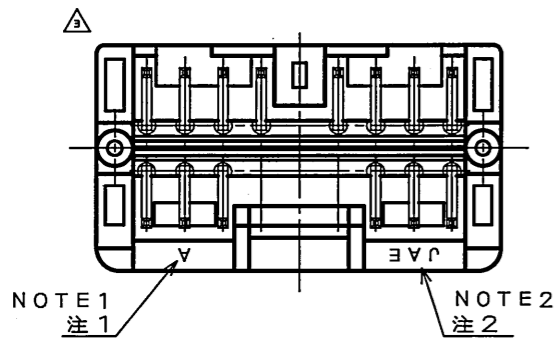
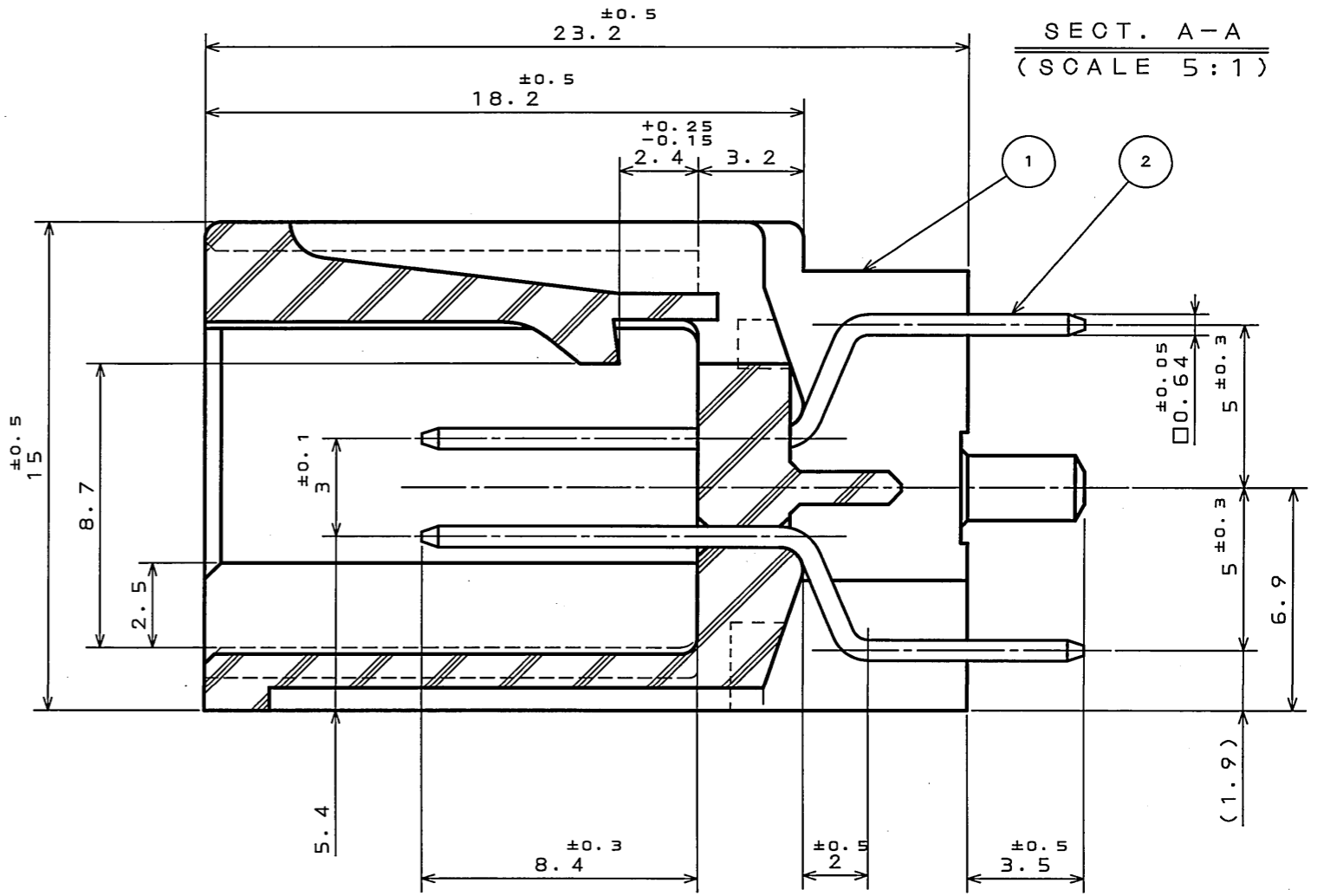
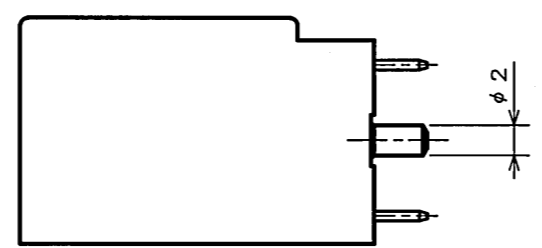
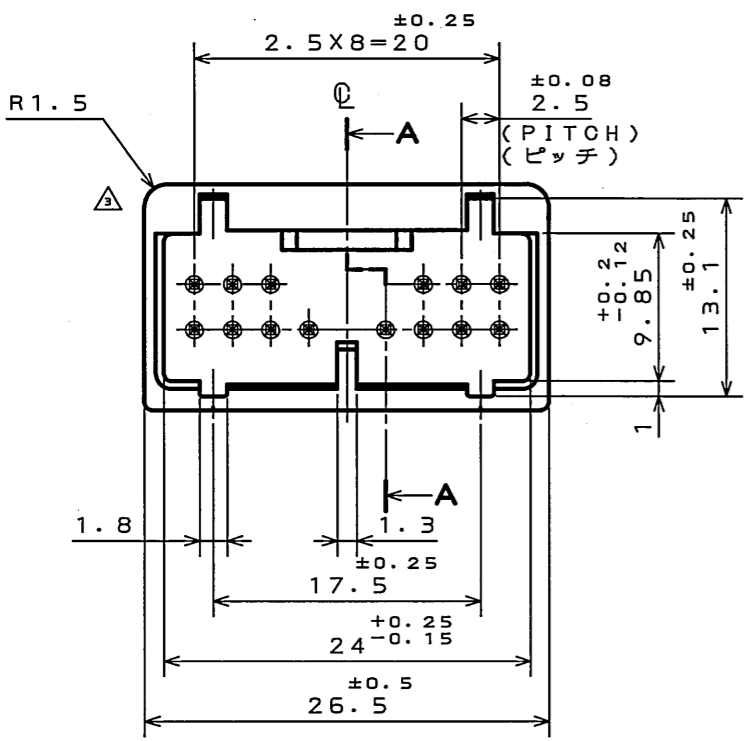
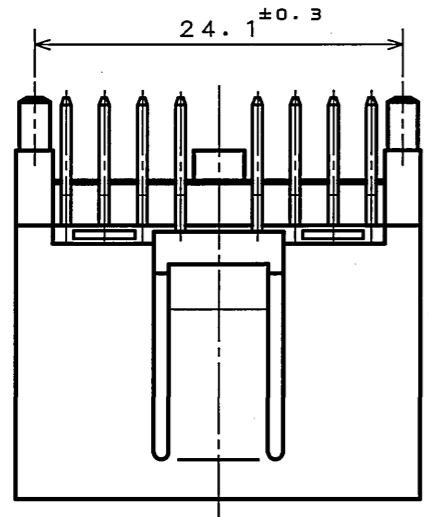


L9E5Z01S
 ('ON 0NIMVHD)台巻理図

版数 REV.	年月日 DATE	DCN NO.	変更内容 DESCRIPTION	製図 DR.	担当 CHK.	査閲 APPD.	承認 APPD.
2	19.Apr.1999	43968	REDRAWN	M.ABE	M.KUROIWA	A.OONO	T.TOTANI
3	6.Aug.2007	063681	CORRECT AN ERROR		S.TAKEDA	k. Miyamoto	J. Kume



NOTE4.P.C.B. HOLE PATTERNS
 注4.基板取付穴寸法



- NOTE1.TOLLING MARK APPEARS IN RAISED LETTERS.
 2.COMPANY LOGO "JAE" APPEARS IN RAISED LETTERS.
 3.NO PLATING ON THE CHAMFERED ENDS OF CONTACT.
- 注1.金型マークを浮き出す。
 2.社標を浮き出す。
 3.コンタクト先端部にメッキは付かない。

2	CONTACT	14	BRASS	TIN PLATING	
1	INSULATOR	1	PBT		COLOR:GREEN
符号 NO.	名称 DESCRIPTION	個数 QTY.	材料 MATERIAL	仕上 FINISH	備考 REMARKS
仕様書(SPECIFICATION) JAGS-1309(-E)		第1版(ORIGINAL DATE) 21.Sep.1990		尺度(SCALE) 2:1	シリーズ(SERIES) IL-A05
公差(GENERAL TOLERANCE)		製図 DR. H.FUJIWARA		名称(TITLE)	
寸法(DIMENSION)		担当 CHK. Y.ICHIYAMA		IL-A06-14P-D3T2	
角度(ANGLES)		査閲 APPD. I.IIMORI		STRAIGHT PIN HEADER	
. ±0.2		承認 APPD. K.TAKEDA		質量(MASS)	
.X ±0.2				重量(MASS)	
.XX ±				図面番号(DRAWING NO.)	
.XXX ±				SJ025367	

日本航空電子工業株式会社
 JAPAN AVIATION
 ELECTRONICS
 INDUSTRY, LTD.

DOF-0-212F(05.08)

