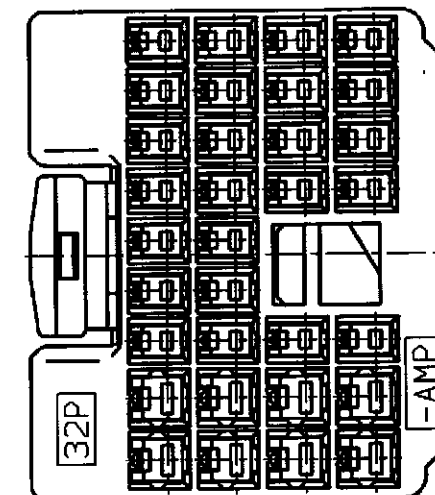
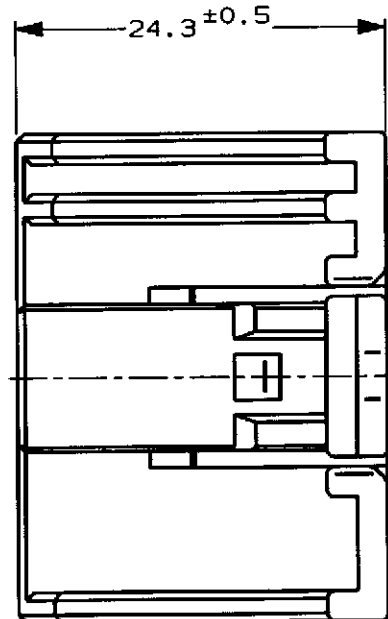
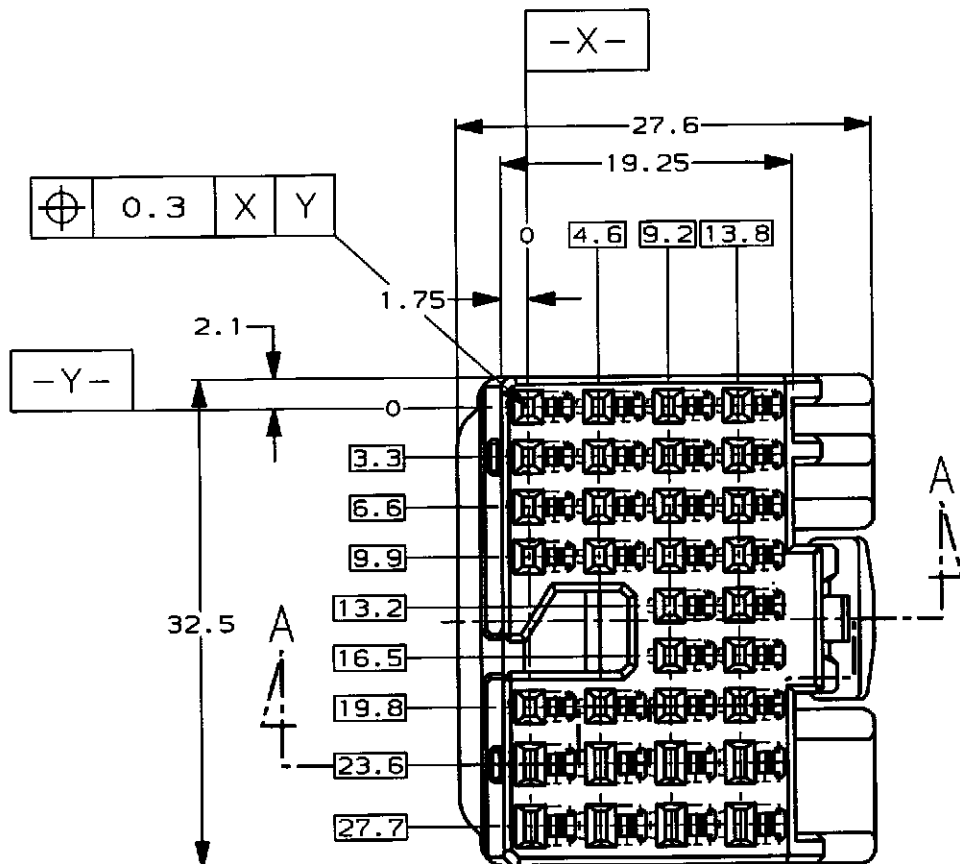
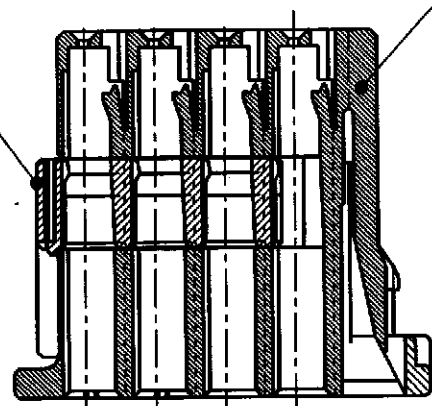


P	LTR	DESCRIPTION	ECN	DATE	DWN	APVD
	0	作成 RELEASED	FJ00-1109-97	30JUL97	KF	KS
	A	変更 REVISED	FJ00-0166-98	29F97	KF	KS

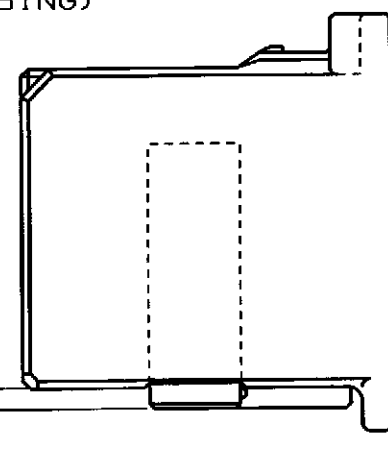


ダブルロックプレート (DOUBLE LOCK PLATE)



断面 A-A (SECT. A-A)

プラグハウジング (PLUG HOUSING)



THIS DRAWING IS A CONTROLLED DOCUMENT FOR AMP INCORPORATED. IT IS SUBJECT TO CHANGE AND THE CONTROLLING ENGINEERING ORGANIZATION SHOULD BE CONTACTED FOR THE LATEST REVISION.		DWN 30JUL97 K. FUCHIBE CHK 30JUL97 K. ODA APVD 30JUL97 K. SHIMIZU
DIMENSIONS: 単位: 純 mm	TOLERANCES UNLESS OTHERWISE SPECIFIED 一般公差 10% ±0.2 30% >0: ±0.25 >30: ±0.3 ANGLE: ±0.3°	PRODUCT SPEC 製品規格 108-5580(-1) INSTRUCTION SHEET 取扱説明書 411-5828(-1) WEIGHT 11.3g
MATERIAL 材料 PBT	COLOR 色 SEE TABLE	CUSTOMER DRAWING

BLUE 青	32Pos. PLUG ASS'Y. (A) 32極 プラグ アセンブリ (A)	353212-5	①
色 (COLOR)	名称 (NAME)	型番 (P/N)	ITEM No.
WIRE RANGE 包合電線断面積	INSULATION DIA 被覆外径		

AMP		日本エー・エム・シー株式会社 Kawasaki, Japan	
32極 プラグ ハウジング アセンブリ (Aタイプ) 32Pos. PLUG HOUSING ASS'Y (A-TYPE)		SIZE A3	CAGE CODE 00779
DRAWING NO 番号 C-353212		SCALE 尺度 2-1	SHEET 1 OF 1
REV A		REV A	