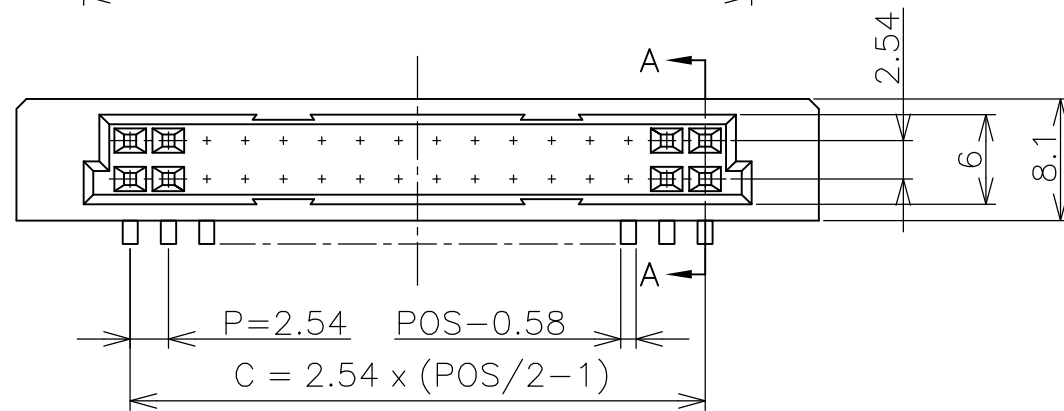
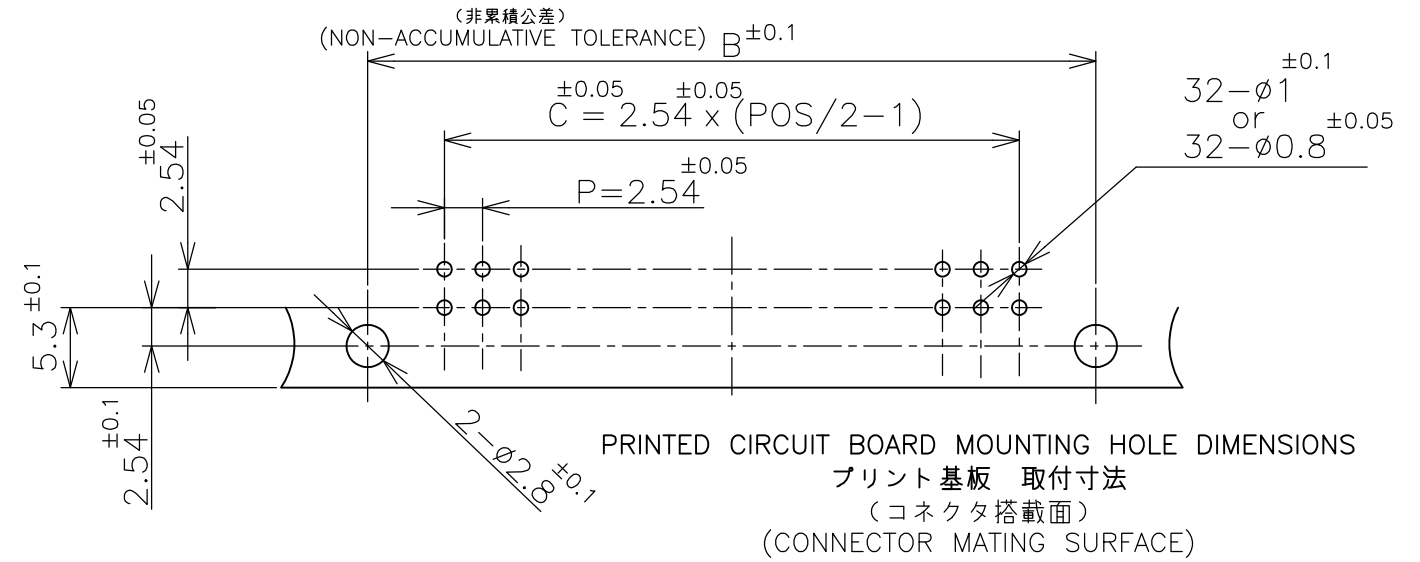
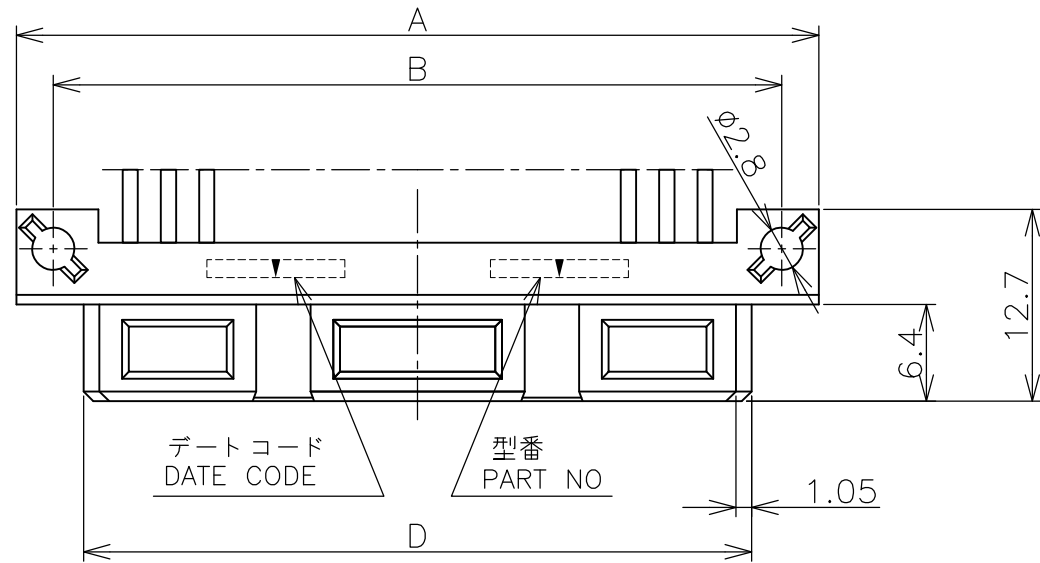


LOC	DIST	REVISIONS			DATE	DWN	APVD
		P	LTR	DESCRIPTION			
J		A	REVISED	ECR-08-020578	18NOV08	T.T	T.F



1. 材料 : コンタクト : 燐青銅
ハウジング : 熱可塑性ポリエステル樹脂、灰色
2. 表面仕上げ (コンタクト)

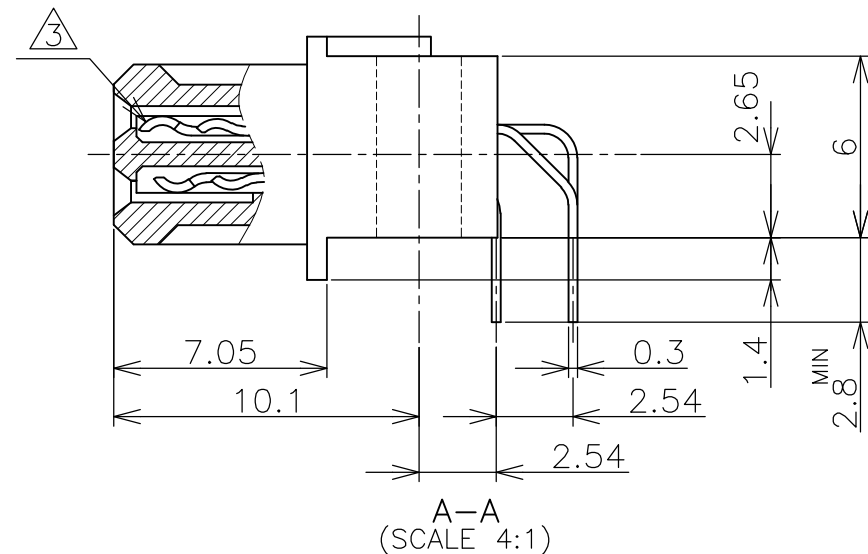
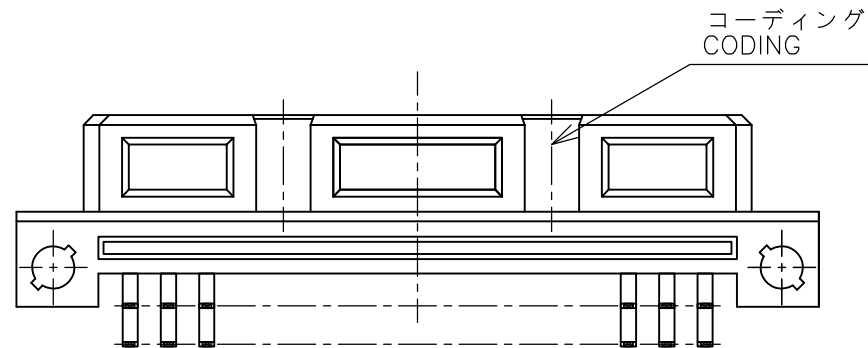
下地めっき	タイン部	コンタクト接触部	その他
ニッケル	錫めっき	金めっき (0.2 μ)	封孔処理

3. グランドコンタクト : b 列 NO.1, 32 に配置 (2箇所) - 64極 (P/N 5174253-2)
: b 列 NO.1, 16 及び 5b に配列 (3箇所) - 32極 (5174253-3)
P/N 5174253-1 32極 b 列 NO.1, 16 にグランド配列 (2箇所)
緒寸法は -3 と同様
P/N 5174253-4 64極 b 列 NO.1, 32 及び 2b, 31b にグランド配列 (4箇所)
緒寸法は -2 と同様

1. MATERIAL : CONTACT: PHOSPHOR BRONZE
HOUSING: THERMOPLASTIC POLYESTER RESIN, GRAY
2. FINISH (CONTACT)

UNDER PLATE	TINE AREA	CONTACT AREA	REMAINDER AREA
NICKEL	TIN	GOLD(0.2 μ)	PORPSITY SEALED

3. GROUNDING CONTACTS : ON NO.1 & NO.32(2 PL) IN ROW b FOR 64-POS. (P/N 5174253-2)
ON NO.1 & NO.16 AND NO.5b(3 PL) FOR 32-POS. (P/N 5174253-3)
GROUNDING CONTACTS : ON NO.1 & NO.16(2 PL) IN b ROW FOR 32-POS. (P/N 5174253-1)
DIMENSIONS TYPICAL TO -3.
GROUNDING CONTACTS : ON NO.1 & NO.32 AND NO.2b, 31b(4 PL) (P/N 5174253-4)
DIMENSIONS TYPICAL TO -2.



	-2, -4	64	93.8	88.9	78.74	84.9	6, 13, 20, 27
	5174253-1, -3	32	53.1	48.24	38.1	44.2	4.12
PART NO.	POS	A	B	C	D	CODING LOCATIONS	

THIS DRAWING IS A CONTROLLED DOCUMENT.		DWN T.KIMURA 30NOV04	Tyco Electronics Corporation Kawasaki, Japan				
DIMENSIONS: 単位: 耗 mm		CHK K.IKEGAMI 30NOV04	NAME 名称 DR DIN CONN. FEMALE ASSY WITH GROUND				
TOLERANCES UNLESS OTHERWISE SPECIFIED: 一般公差		APVD K.IKEGAMI 30NOV04	PRODUCT SPEC 製品規格				
0 PLC ± 0.2 1 PLC ± 0.2 2 PLC ± 0.2 3 PLC ± 0.2 4 PLC ± 0.2 ANGLES $\pm 3'$		APPLICATION SPEC 取付適用規格	SIZE A3	CAGE CODE 00779	DRAWING NO 番号 G-5174253	RESTRICTED TO	
MATERIAL 材料 SEE NOTE	FINISH 仕上 SEE NOTE	WEIGHT	CUSTOMER DRAWING		SCALE 尺度 2:1	SHEET 1 OF 1	REV A