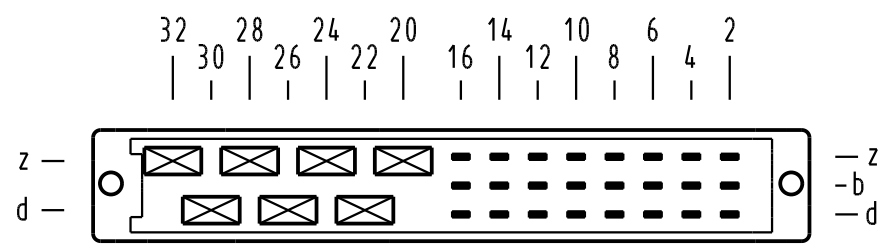
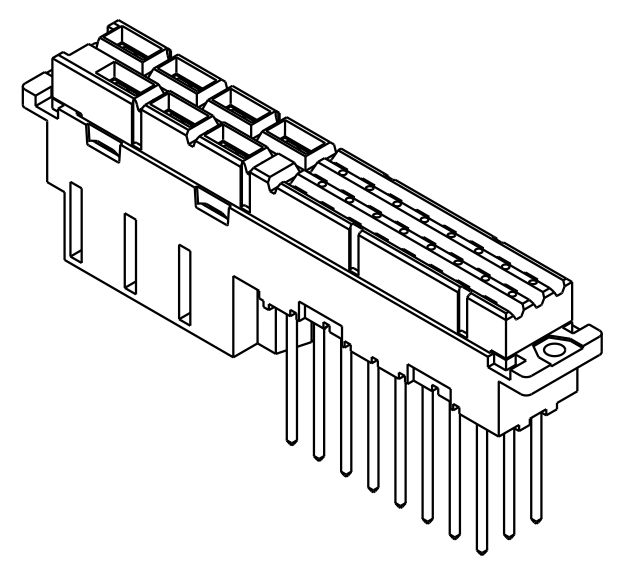
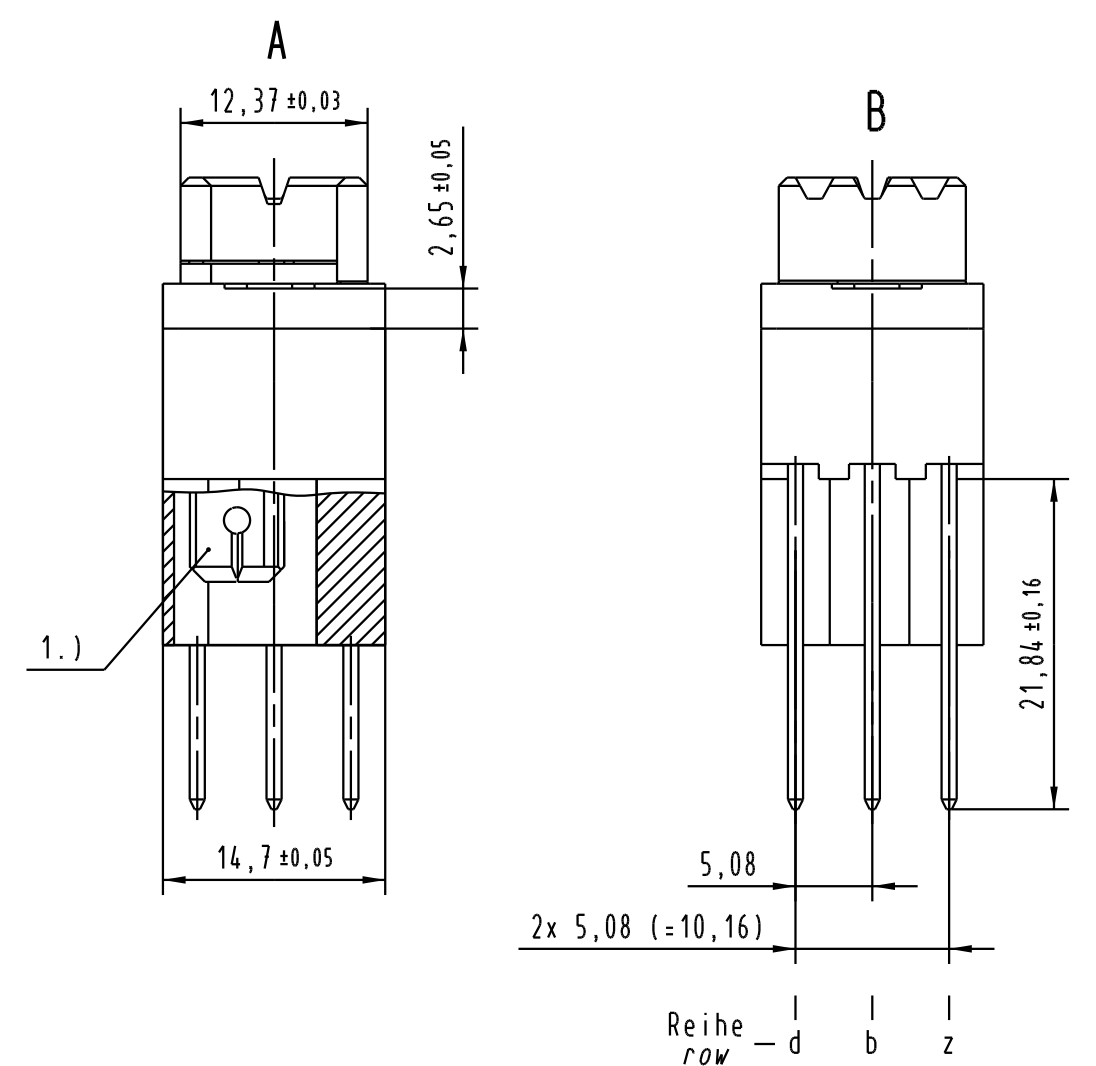
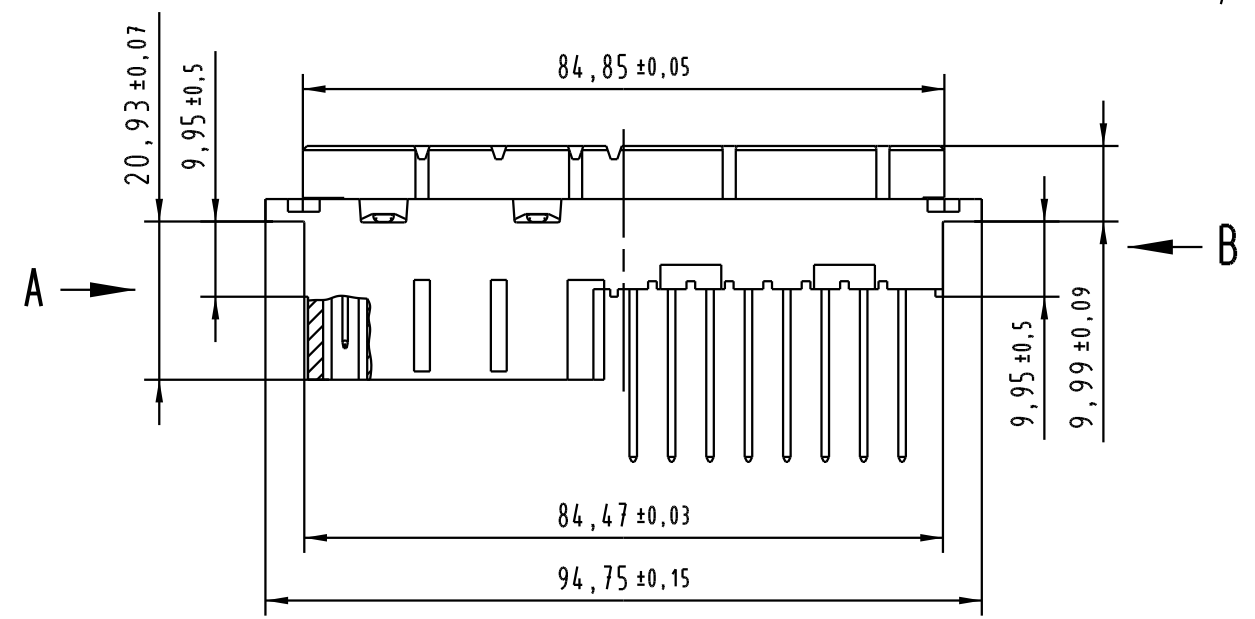


Alle Rechte vorbehalten. All rights reserved

X
Kontaktanordnung
contact arrangement



- 7 H Faston quer - Kontakte
7 H faston across - contacts
- ☒ = Kontaktposition belegt
= position with contacts
- = Kontaktposition nicht belegt
= position without contacts
- 24 F WW - Kontakte
24 F WW - contacts
- = Kontaktposition belegt
= position with contacts
- = Kontaktposition nicht belegt
= position without contacts

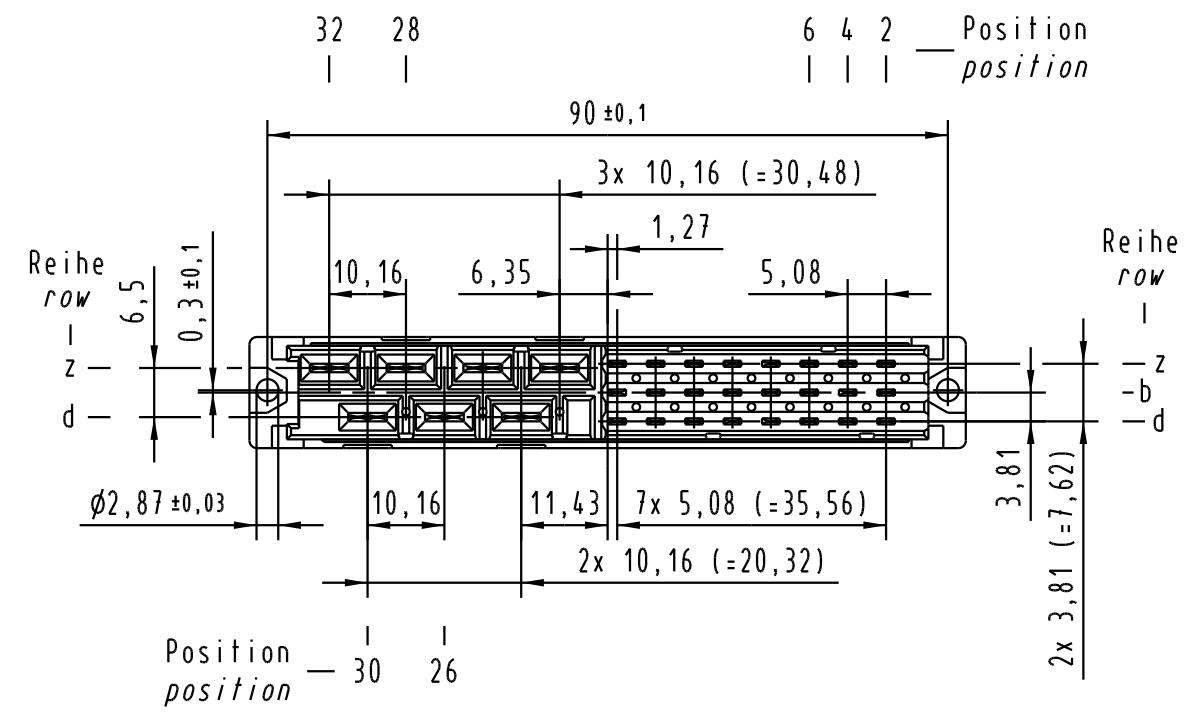


1.) Faston 6,3x0,8 für Steckhülse
entsprechend DIN 46245 und DIN 46247

1.) for faston 6,3x0,8 female contact
acc. to DIN 46245 and DIN 46247

H-Kontaktüberfläche Ag
H-contact plating Ag

09 06 231 <u>7</u> 821	3
09 06 231 <u>6</u> 821	2
09 06 231 <u>2</u> 821	1
Bestell-Nr. part-No.	Anforderungsstufe nach IEC performance level acc. to IEC



All Dimensions in mm Original Size DIN A 3	Techn. Character. ergänzend/complementary IEC 60603-2		Nicht tolerierte Maß/Free size tolerances ergänzend/complementary IEC 60603-2	
	Dat. 14.06.05	Name Re	Maßstab/Scale 1:1 2:1	
Insp. 14.06.05	Name kfoe	Bauform / type MH female connector F WW and H faston across 31 pol.		
Stand.	HARTING Electronics GmbH & Co. KG D-32339 ESPELKAMP		TB 09 06 231 x821	Blatt/page v.
Mod. 32694	Dat.	Name	Sub.	Mod.