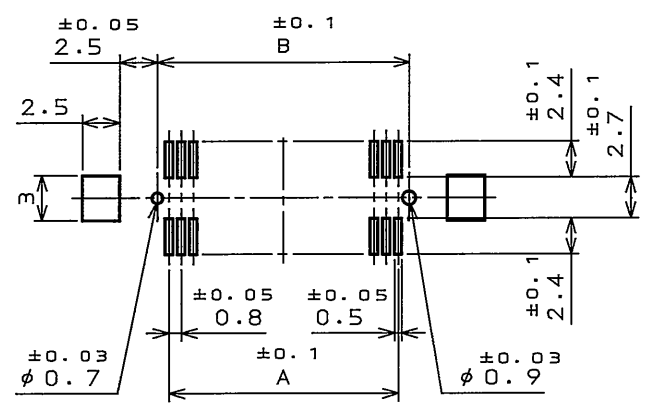
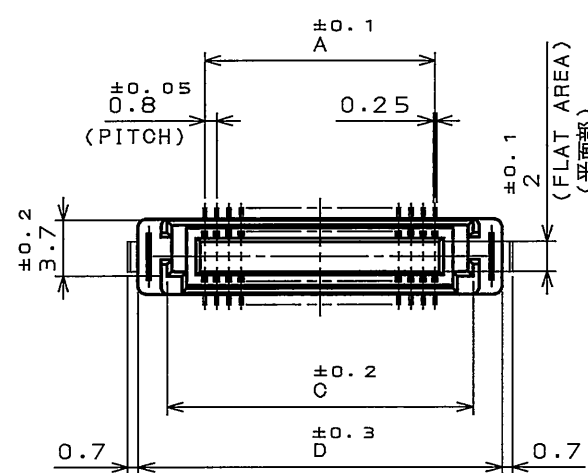
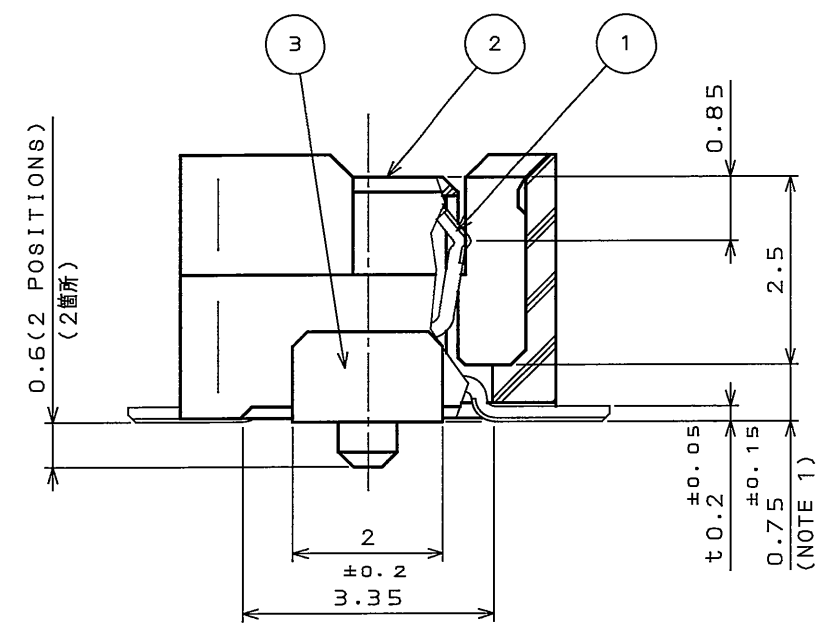


LZZZ01RS
(ON 0NIMVHD)台器里図

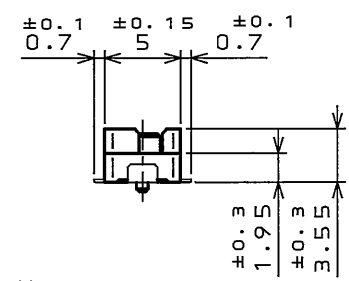
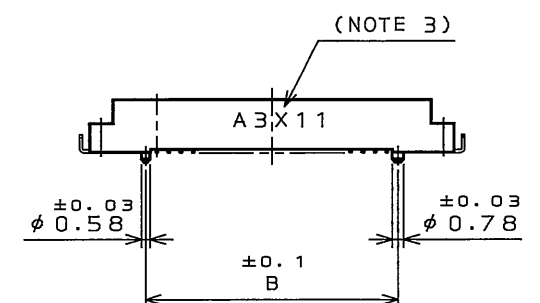
版数 REV.	年月日 DATE	DCN NO.	変更内容 DESCRIPTION	製図 DR.	担当 CHK.	査閲 APPD.	承認 APPD.



APPLICABLE P.C.B. DIMENSION (REF.)
適合基板寸法 (参考)



MATED CONDITION (REF.)
嵌合状態図 (参考)



DESIGNATION
命名法

K X 1 4 - * * K 2 D - R E

- SERIES PREFIX シリーズ
- 14: RECEPTACLE
- 15: PLUG
- 14: レセプタクル
- 15: プラグ
- NUMBER OF CONTACTS 芯数
- (LEAD FREE) TIN/TIN ALLOY 錫又は錫合金 (無鉛)
- MODIFICATION CODE モディファイコード
- MOUNT D: WITH POSITIONING BOSS, WITH HOLD-DOWN
- E: WITH POSITIONING BOSS, WITHOUT HOLD-DOWN
- マウント形状 D: 位置決めボス有、ホールドダウン有
- E: 位置決めボス有、ホールドダウン無
- STACKING HEIGHT PER ONE SIDE, KX** (NOTE 2) 平行基板間高さ
- N: WITHOUT MISMATING PREVENTION KEY
- K: WITH MISMATING PREVENTION KEY
- N: 逆挿入防止キイ無
- K: 逆挿入防止キイ有

TABLE 1 DIMENSION

表1 寸法

NO. OF CONTACT 芯数	A	B	C	D
40	15.2	16.7	20.3	24
50	19.2	20.7	24.3	28

TABLE 2 CONTACT FINISH

表2 仕上

CONTACT AREA 接触部仕上	TERMINAL AREA 端子部仕上
GOLD (0.1μm MIN) OVER NICKEL Ni上Au0.1μm以上	GOLD FLASH OVER NICKEL Ni上Auフラッシュ

NOTE 1. COPLANARITY: 0.1mm MAX.

2. STACKING HEIGHT = HEIGHT OF KX14 (RECEPTACLE) + HEIGHT OF KX15 (PLUG)

EX.: KX14-**K2, KX15-**K2 → 4mm=2+2

3. PRODUCTION LOT NUMBER AS INDICATED.

(EX.) A 3 X 1 1

LOT NUMBER OF CURRENT MONTH
MONTH (1 TO 9 FOR JAN. TO SEPT. RESPECTIBLY, OCT. :0, NOV. :X, DEC. :Y)
YEAR (LAST DIGIT ONLY)
MANUFACTURER CODE

注1. 端子の平坦度は、0.1以下。

2. KX14 (レセプタクル) の数と、KX15 (プラグ) の数とを加えた値が平行基板間高さになります。

3. 図示の面に、ロット番号を表示する。

(例) A 3 X 1 1

月の生産ロット番号
月表示: 1~9 (10月:0, 11月:X, 12月:Y)
年表示 (西暦末尾)
製造コード

3	HOLD DOWN	2	COPPER ALLOY	(LEAD FREE) REFLOW TIN PLATING
2	INSULATOR	1	GLASS FILLED LCP	COLOR : BLACK
1	CONTACT	TABLE 1	COPPER ALLOY	TABLE 2
符号 NO.	名称 DESCRIPTION	個数 QTY.	材料 MATERIAL	仕上 FINISH
仕様書 (SPECIFICATION)		第1版 (ORIGINAL DATE)	尺度 (SCALE)	シリーズ (SERIES)
JACS-1401-*		5.Nov.2004	2:1	KX
公差差 (GENERAL TOLERANCE)		製図 DR.	名称 (TITLE)	
寸法 (DIMENSION) 角度 (ANGLES)		担当 CHK. R.KATOU	KX14-**K2D-RE	
· ±0.8	×° ±	査閲 APPD. M. Kimura	RECEPTACLE	
· X ±0.4	××° ±	承認 APPD. S. Kashinogi	質量 (MASS)	図面番号 (DRAWING NO.)
· XX ±0.1				SJ10221
· XXX ±				版数 (REV.)
				1

DOF-0-212E (03.08)



LEAD FREE この製品は鉛フリー品です