

NUMBER 925714

VERMÄCHTIGUNG

WAR NR

ÄNDERUNGEN, DIE DEM
TECHNISCHEN FORT-
SCHRITT DIENEN, BE-
HALTEN WIR UNS VOR

REV

ÄNDERUNG

DATE

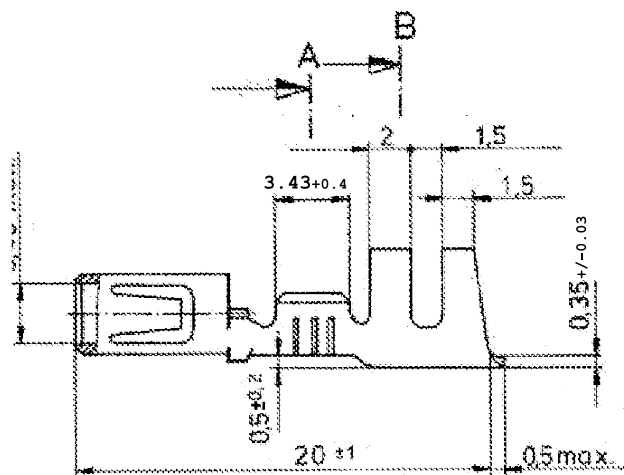
NAME

Y5

REVISED PER ECN-21-128636

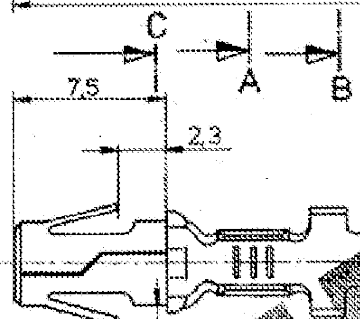
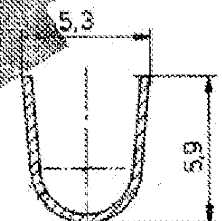
02DEC2021

SS/VS

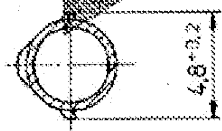


Schnitt A-A

Schnitt B-B



Schnitt C-C



Angeschlossener Leiter: FLK-Leitung
Leiter: F-Crimp
Isolation: F-Crimp

Leitungsquerschnitt in mm ²		CROSS-SECTION IN mm ²	
SINGLE CONNECTION Extruded Insulation	0.50	x	x
	0.75	x	x
	1.00	x	x
	1.50	x	x
	2.00		
	2.50		
	3.00		
	4.00		
6.00			

925 714-B Streifen frei
Drahtgrößenbereich: 0,5 - 2,0 mm²

- ⚠ OBSOLETE PARTS: OBSOLETE CIS STREAMLINING PER D.RENAUD/D.SINSI
- ⚠ OBSOLETE

Bestell-Nr.	POS	STÜCK	Bestell-Nr. für Einzelanfertigung	Bestell-Nr.	VERBODEN	ÖBERFLÄCHE	PROFIL TO. STRIPPE MASS	FORMAT	LOCATIONS-NR.
				925 714-8	Cu Sn 4	versilbert	± 0.2	A3	925714
925 661 7			925 714-7	⚠	Cu Sn 4	Gold üb. Ni			
925 661 6			925 714-6	⚠	Cu Sn 4	Gold üb. Ni			
925 661 4			925 714-4	⚠	Cu Sn 4	blank			
925 661 3			925 714-3		Cu Sn 4	versilbert			
925 661 2			925 714-2		Cu Sn 4	vorverzinkt			
925 661 1			925 714-1		Cu Zn 30	vorverzinkt			

ZEICHNUNG GÜLTIG AB

TE TE Connectivity

Ø 3,5 Buchse

K

Bestell-Nr.	POS	STÜCK	Bestell-Nr. für Einzelanfertigung	Bestell-Nr.	VERBODEN	ÖBERFLÄCHE	PROFIL TO. STRIPPE MASS	FORMAT	LOCATIONS-NR.
				925 714-8	Cu Sn 4	versilbert	± 0.2	A3	925714
				925 714-8	Cu Sn 4	versilbert	± 0.2	A3	925714

AAMMP