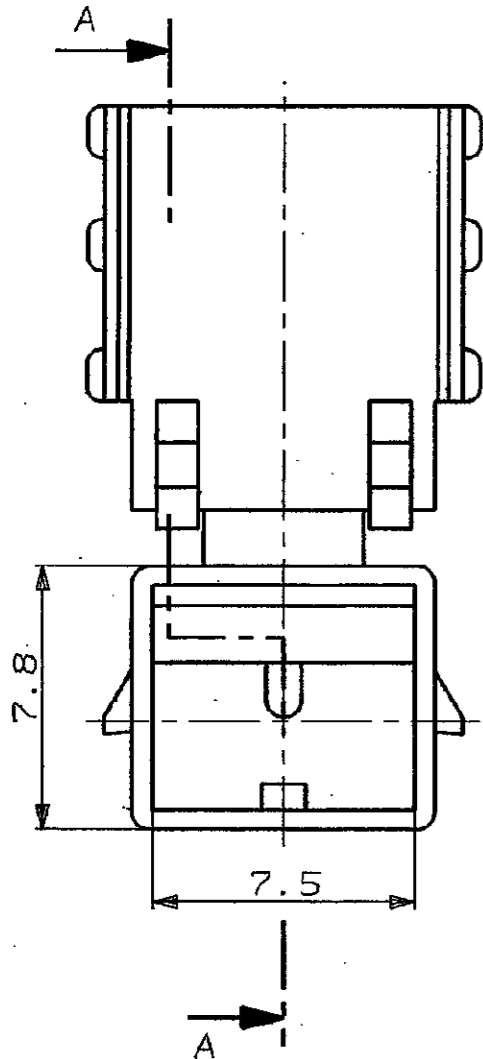


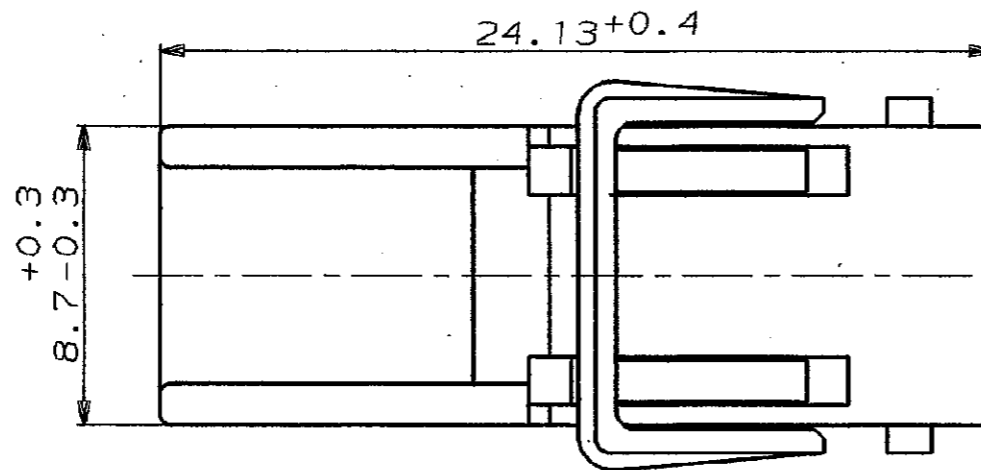
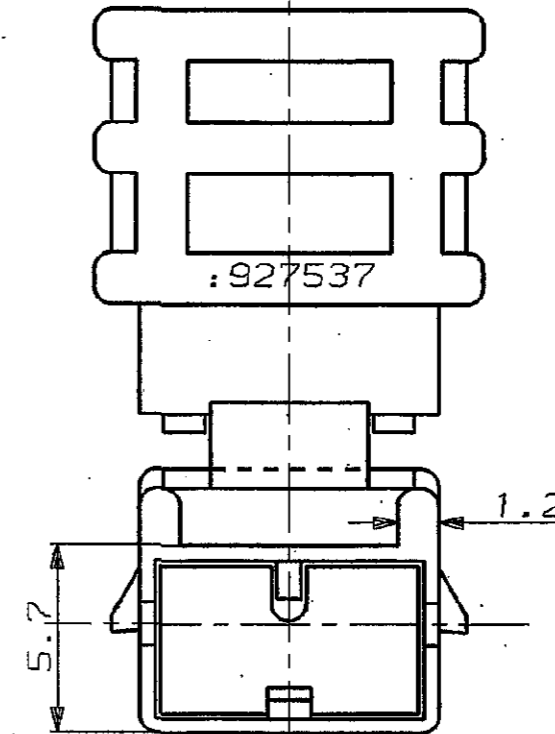
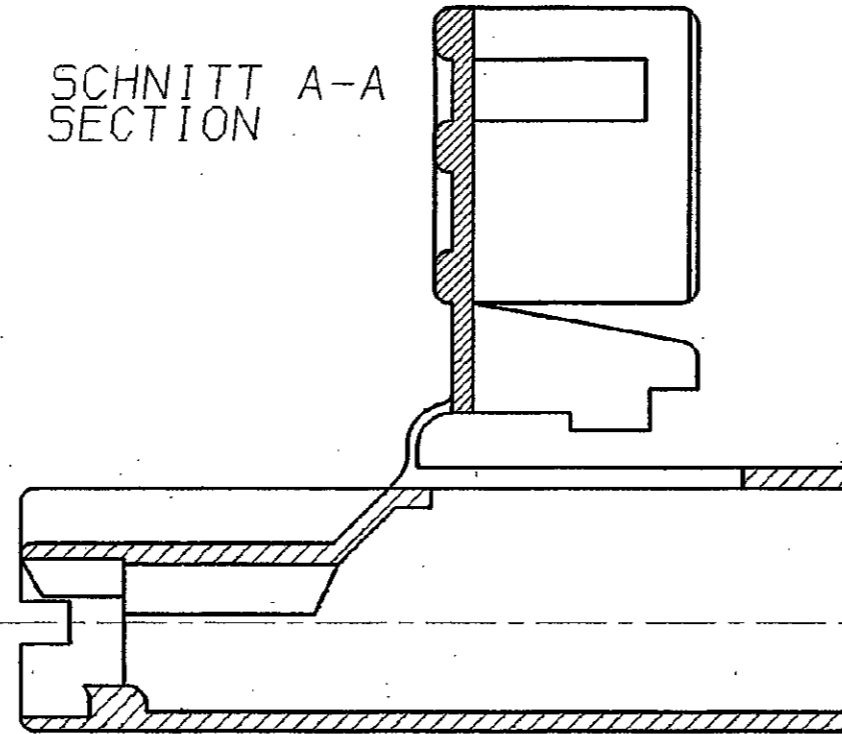
CAD-Original  
Zeichnung nicht ändern

Zeichnung geschützt durch  
© Copyright 1984  
AMP DEUTSCHLAND GmbH  
Alle Rechte vorbehalten

Index	Änderung	Tag	Name
1	Klappe geändert	26.4.85	KÜMPEL
2	-2 hinzu	16.10.89	U.MISCHLICH
3	REV PER ECO-10-000445	11JAN10	KK/AEG



SCHNITT A-A  
SECTION



1 OBSOLETE PARTS: OBSOLETE CIS STREAMLINING PER D.RENAUD/D.SINISI

WAR 84-9424

Maßstab 1:1  
SCALE 1:1



1 OBSOLETE

			<b>AMP</b> AMP DEUTSCHLAND G.m.b.H. Langen b.Ffm., West Germany	
			Benennung	
			1pol. Pos. Lock Gehäuse	
			<b>K</b>	
Bestell-Nr.	Werkstoff	Oberfläche Farbe	Nicht tolerierte Maße ± 0.2 mm ± 1.5 °	Format <b>B</b>
927 537-2	PA6.6	natur	Zeichnungs-Nr. <b>927 537</b>	Blatt-Nr. -
927 537-1	PA6.6	schwarz		
Gez. KÜMPEL 18.12.84	Gepr. -	Gepr. -	Maßstab <b>5:1</b>	