

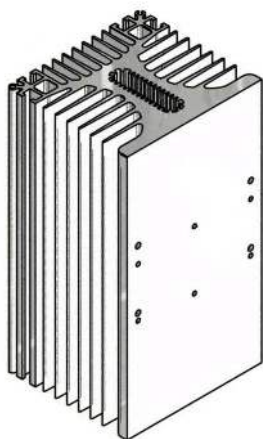
Dissipateur Thermique HEATSINK

WF050000

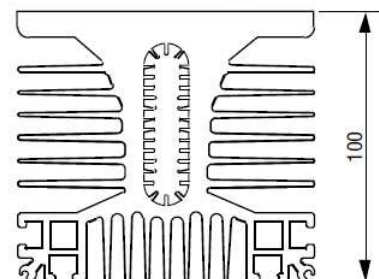
$R_{th\ j/c} = 0,55k/w$

constante thermique
avec relais statique
thermal constant with SSR
SC-SV: 26mn

Poids/weight: 2kg840

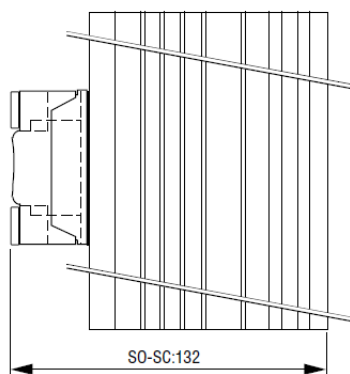


For SC,SO,
SG,SV (40 and 47,6mm mounting dimension)

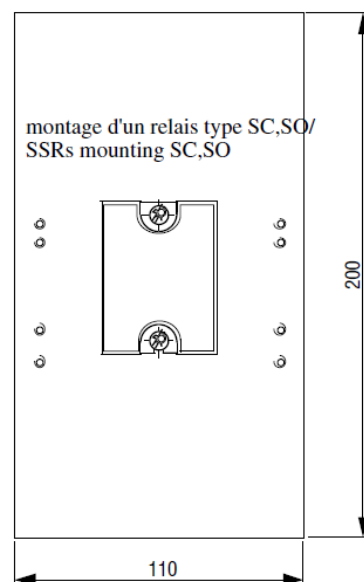


KIT de montage Visserie/Screws kit

1LK00100
2 Vis tête pozidriv/pozidriv screws CLZ M4 x 10
2 Rondelles contact/washers CS Ø 4 x 10



Montage relais/dissipateur possible à celduc par quantité
Mounting possibility in celduc factory if quantity: 1LW00000



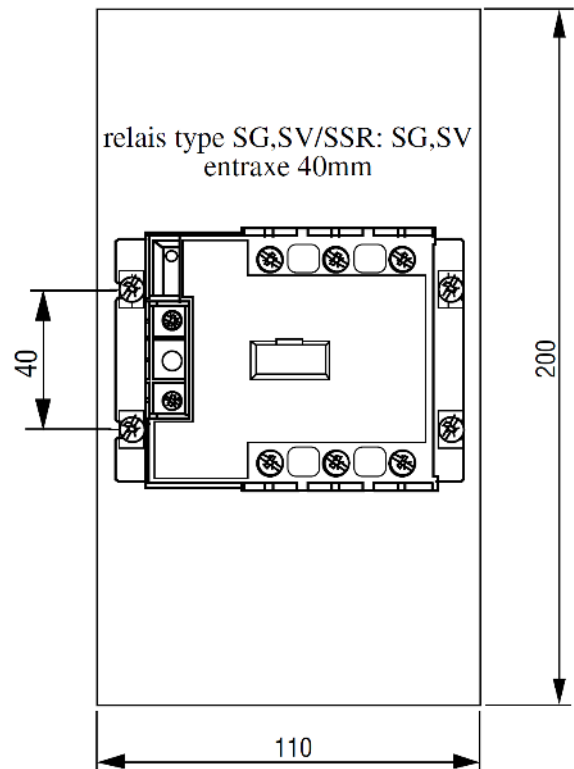
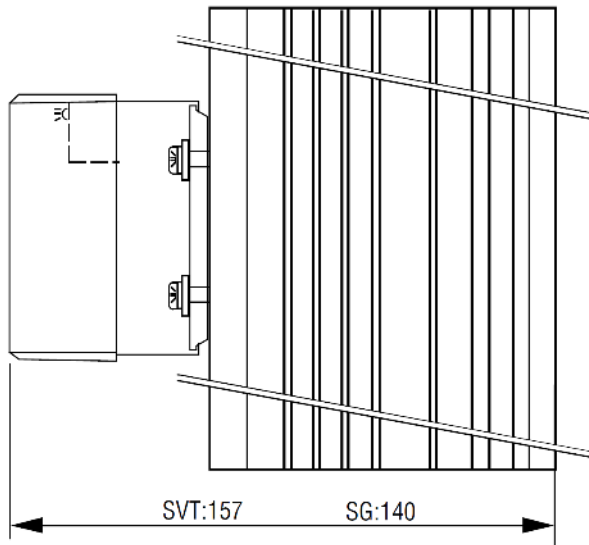
Proud to serve you

All technical characteristics are subject to change without previous notice.
Caractéristiques sujettes à modifications sans préavis.

celduc®

r e l a i s

montage d'un relais type SG,SV
/SSRs mounting SG,SV

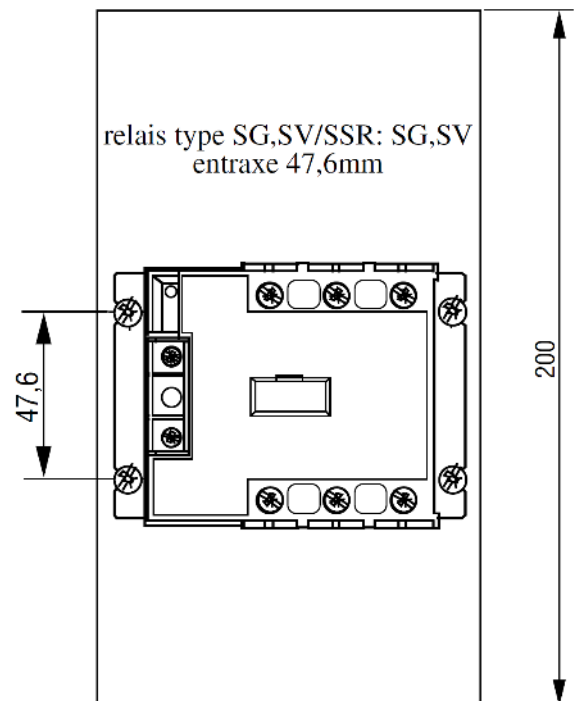
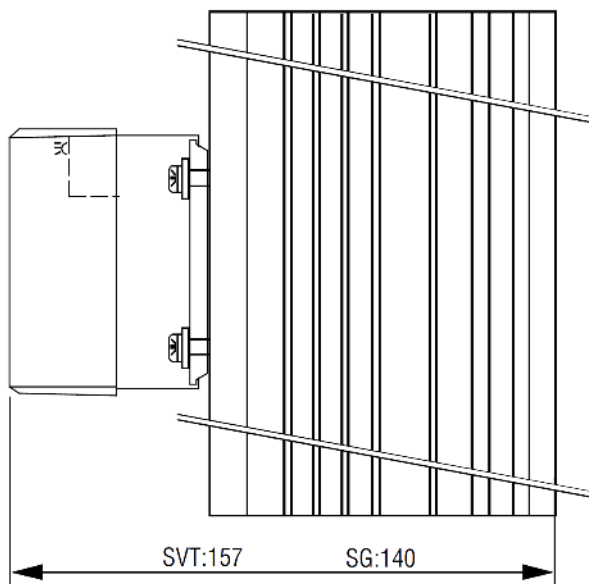


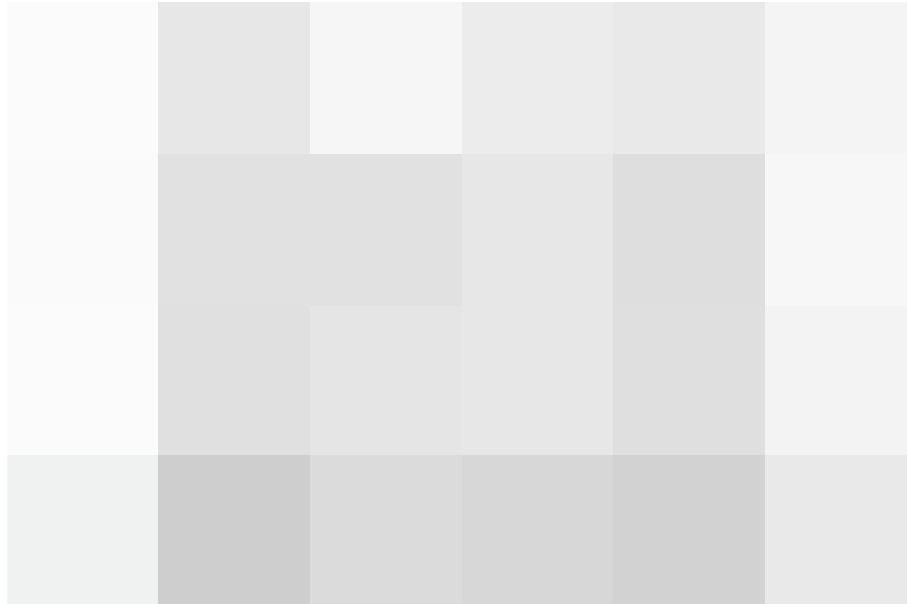
KIT de montage Visserie/Screws kit

1LK00200

4 Vis tête pozidriv/pozidriv screws: CLZ M4 x 12
4 Rondelles contact/washers: CS Ø 4 x 10
4 Appuis/rectangular washers: 12 x 8 x 2 Ø 4,3

4 Vis tête pozidriv/
pozidriv screws: CLZ M5 x 12





celduc[®]
r e l a i s

www.celduc.com

5, Rue Ampère BP30004 42290 SORBIERS - FRANCE E-mail : celduc-relais@celduc.com
Fax +33 (0) 4 77 53 85 51 Service Commercial France Tél. : +33 (0) 4 77 53 90 20
Sales Dept.For Europe Tel. : +33 (0) 4 77 53 90 21 Sales Dept. Asia : Tél. +33 (0) 4 77 53 90 19