

# 1.0 mm Pitch

Board to Board Connector

# 5077 Series

シリーズ (Series)	5077
基板間高さ (Stacking Height)	8.0, 10.0, 12.0mm
極間隔 (Pitch)	1.0mm
極数 (No. of Positions)	30 to 50 Pos.
定格電流 (Rated Current)	AC/DC 0.5A
定格電圧 (Rated Voltage)	AC/DC 100V/Contact
耐電圧 (D. W. Voltage)	AC 500Vrms/min.
コンタクト材質 (Contact Material)	銅合金 (Copper alloy)
インシュレータ材質 (Insulator Material)	耐熱樹脂 (Heat-resistant plastic)
使用温度範囲 (Operating Temperature)	-40 to +85°C



### ◆概要

5077シリーズは、1.0mmピッチ、SMTタイプ2ピースの基板対基板コネクタです。コンタクトは独自の構造で、高信頼性を実現しました。保持金具付きで、機械的ストレスからも保護します。ストレートタイプの基板対基板コネクタで、スタッキング高さを8mm～12mmをご用意しています。

### ◆特長

- (1) スタッキング高さを8mm～12mmまでをご用意しています。
- (2) エンボステープ梱包でお届けします。
- (3) 環境に優しいRoHS 指令対応品です。

### ◆Outline

The 5077 Series are 1.0mm pitch, SMT, two-piece Board to Board Connectors. In addition, these connectors are protected against mechanical stress by metal tabs.

This Series feature an extended stacking height of 8.0mm-12.0mm.

### ◆Features

- (1) Stacking heights are available from 8 mm to 12 mm.
- (2) Packaged in tape and reel.
- (3) RoHS compliant product

### ●5077 Series

Stacking Height (mm)	Plug	
	Standard	H2 type
Standard	8.0	10.0
H2 type	10.0	12.0

プラグ/ストレート

Plug/Vertical

○Standard type

14 5077 OXX 110 861+

○H2 type

14 5077 OXX 112 861+

リセプタクル/ストレート

Receptacle/Vertical

○Standard type

24 5077 OXX 110 861+

○H2 type

24 5077 OXX 112 861+



本カタログには推奨めっきを掲載しております。めっき種類・仕様、ならびに生産対応可能極数については営業部にご確認願います。  
Recommended plating types are mentioned in this catalogue. For other plating types and their specifications, and available numbers of positions, please feel free to contact our sales department.

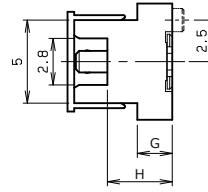
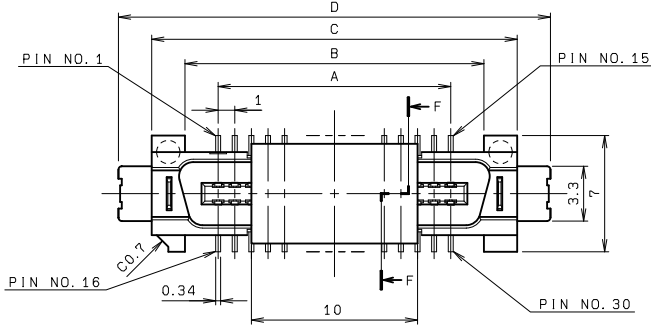
# 1.0mm Pitch 5077 Series

1.0mm ピッチ プラグ ストレートタイプ SMT  
1.0mm Pitch, Plug, Vertical type, SMT

094B-1701-0  
093A-1701-0

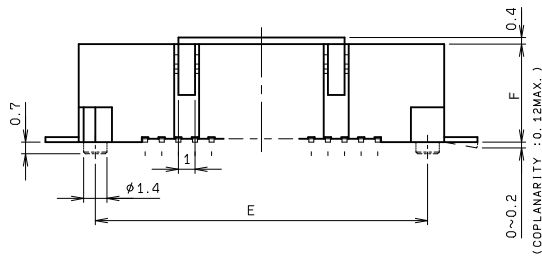
## ● Plug

【基板垂直接続 (Vertical)】

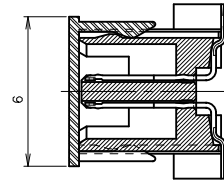


極数 NO. OF POS	A	B	C	D	E
30	14	18	22	26	20
40	19	23	27	31	25
50	24	28	32	36	30

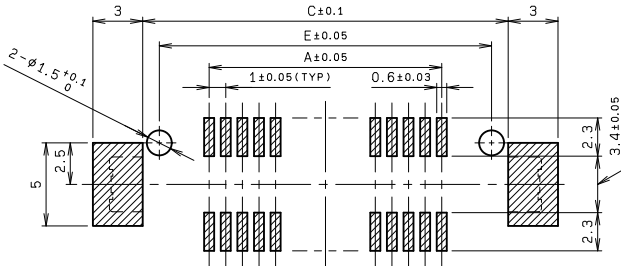
Type	F	G	H
Standard type	5.9	2.1	3.9
H2 type	7.9	4.1	5.9



(COPLANARITY : 0.12MAX.)  
0~0.2



SECT. F-F



RECOMMENDED PATTERN

## ● Packaging

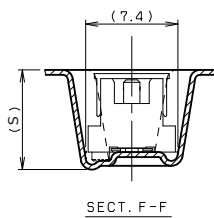
極数 NO. OF POS.	J	K	L
30	26.2	52.4	56.0
40	26.2	52.4	56.0
50	26.2	52.4	56.0
60	26.2	52.4	56.0

Type	R	S
Standard type	7.7	8.0
H2 type	9.7	10.0

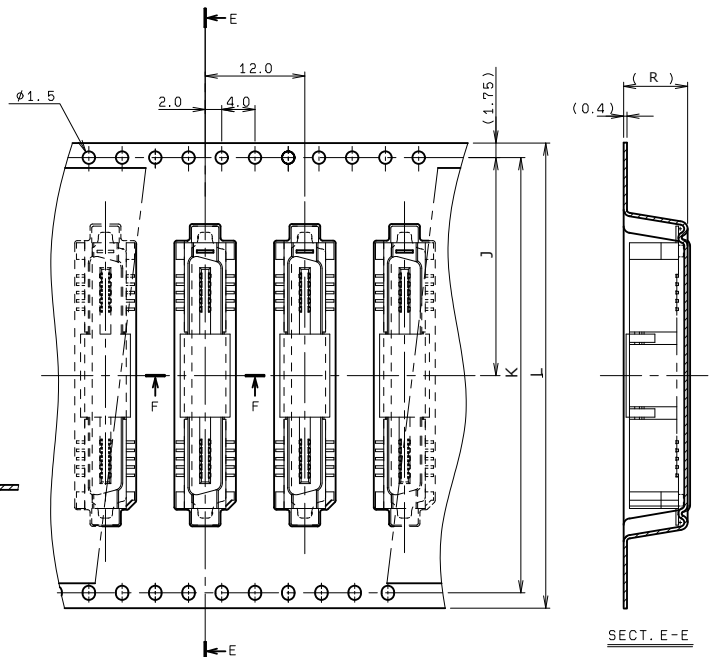
注文コード/Ordering Code  
Plug

Part No. 14 5077 0XX 11X 861+

極数 No. of Pos. 0: Standard type  
 2: H2 type



SECT. F-F



SECT. E-E

RoHS 対応品  
RoHS Compliant Product

梱包数量 : 500 個/リール  
PACKING QUANTITY: 500/Reel

本カタログには推奨めっきを掲載しております。めっき種類・仕様、ならびに生産対応可能極数については営業部にご確認願います。  
Recommended plating types are mentioned in this catalogue. For other plating types and their specifications, and available numbers of positions, please feel free to contact our sales department.

# 1.0mm Pitch 5077 Series



1.0mm ピッチ リセプタクル ストレートタイプ SMT  
1.0mm Pitch, Receptacle, Vertical type, SMT

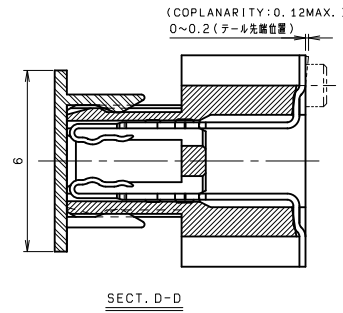
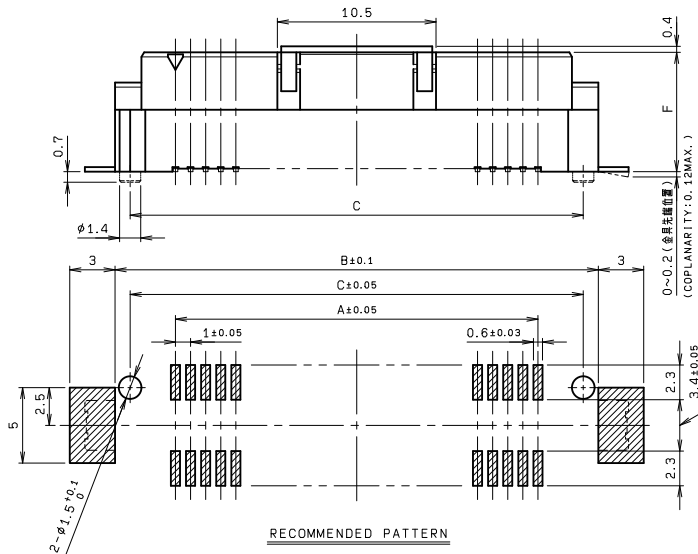
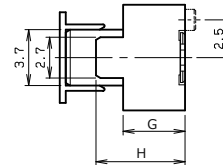
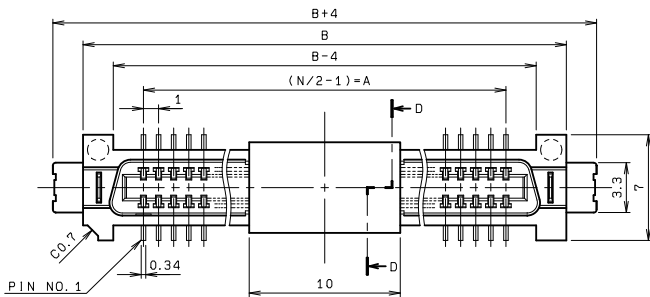
331D-1702-0  
034A-1702-0

## ● Receptacle

【基板垂直接続 (Vertical)】

極数 NO. OF POS.	A	B	C
30	14.0	22.0	20.0
40	19.0	27.0	25.0
50	24.0	32.0	30.0

Type	F	G	H
Standard type	5.9	2.1	3.9
H2 type	7.9	4.1	5.9



## ● Packaging

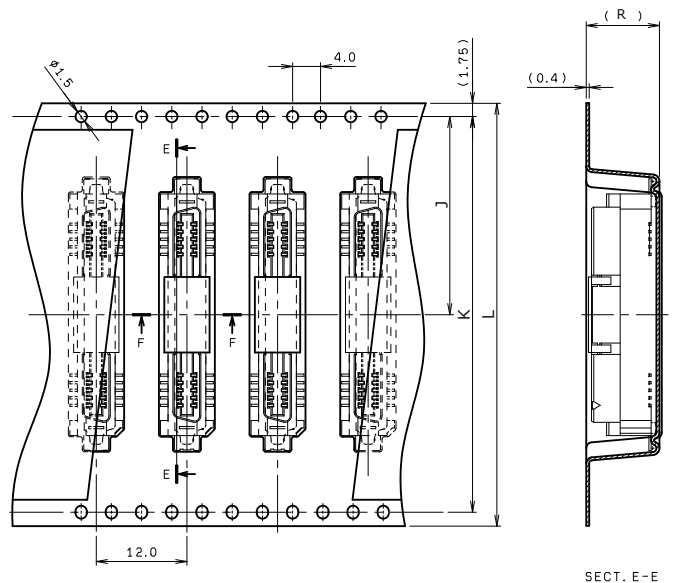
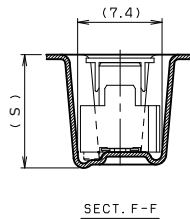
極数 NO. OF POS.	J	K	L
30	26.2	52.4	56.0
40	26.2	52.4	56.0
50	26.2	52.4	56.0

Type	R	S
Standard type	7.7	8.0
H2 type	9.7	10.0

注文コード/Ordering Code  
Receptacle

Part No. **24 5077 0XX 11X 861+**

極数 No. of Pos. **J** **L** 0: Standard type  
2: H2 type



RoHS 対応品  
RoHS Compliant Product

梱包数量: 500 個/リール  
PACKING QUANTITY: 500/Reel

本カタログには推奨めっきを掲載しております。めっき種類・仕様、ならびに生産対応可能極数については営業部にご確認願います。  
Recommended plating types are mentioned in this catalogue. For other plating types and their specifications, and available numbers of positions, please feel free to contact our sales department.