

1 2 3 4 5 6

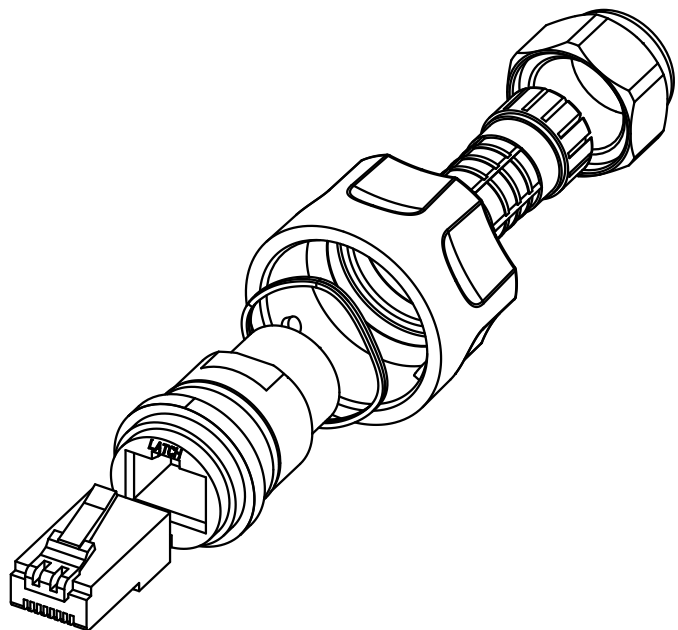
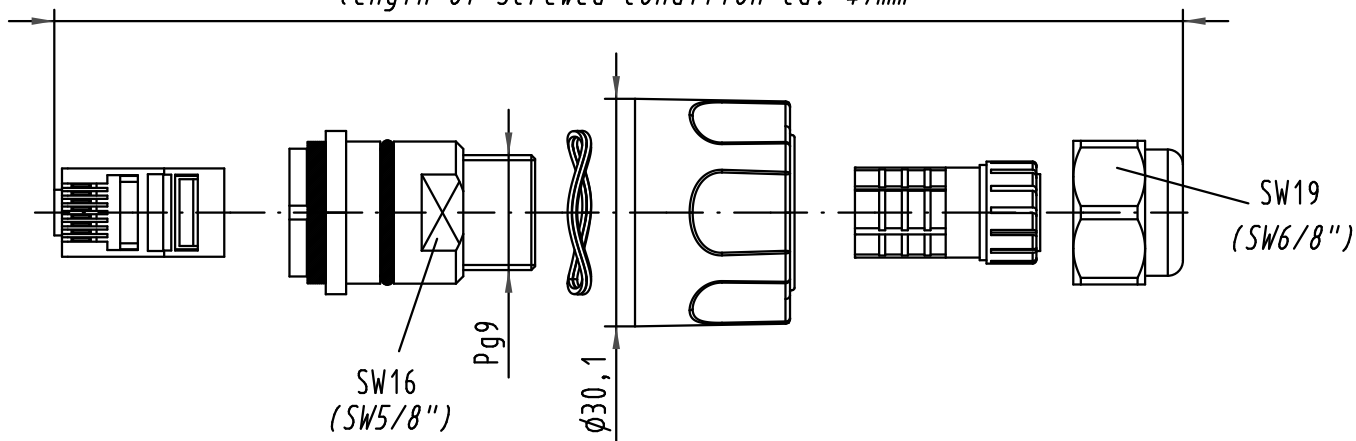
A

B

C

D

Länge im verschraubten Zustand ca. 47mm  
length of screwed condition ca. 47mm



All Dimensions in mm Original Size DIN A 4			Techn. Character.			Nicht tolerierte Maßel Free size tolerances		
				Dat.	Name	Maßstab/Scale		<b>Han-Max-M</b> ungeschirmt / unshielded
			Detail.	02.12.04	Ho	<b>1:1</b>		
36035	29.04.10	Hage.	Insp.		SP			
412329	19.07.06	Bor	Stand.					
411513	08.03.05	Ho	HARTING Electronics GmbH & Co. KG			<b>TB 09 15 300 0401</b>		Blatt/ page Sub.
410780			D-32339 ESPELKAMP					
Mod.	Dat.	Name						

