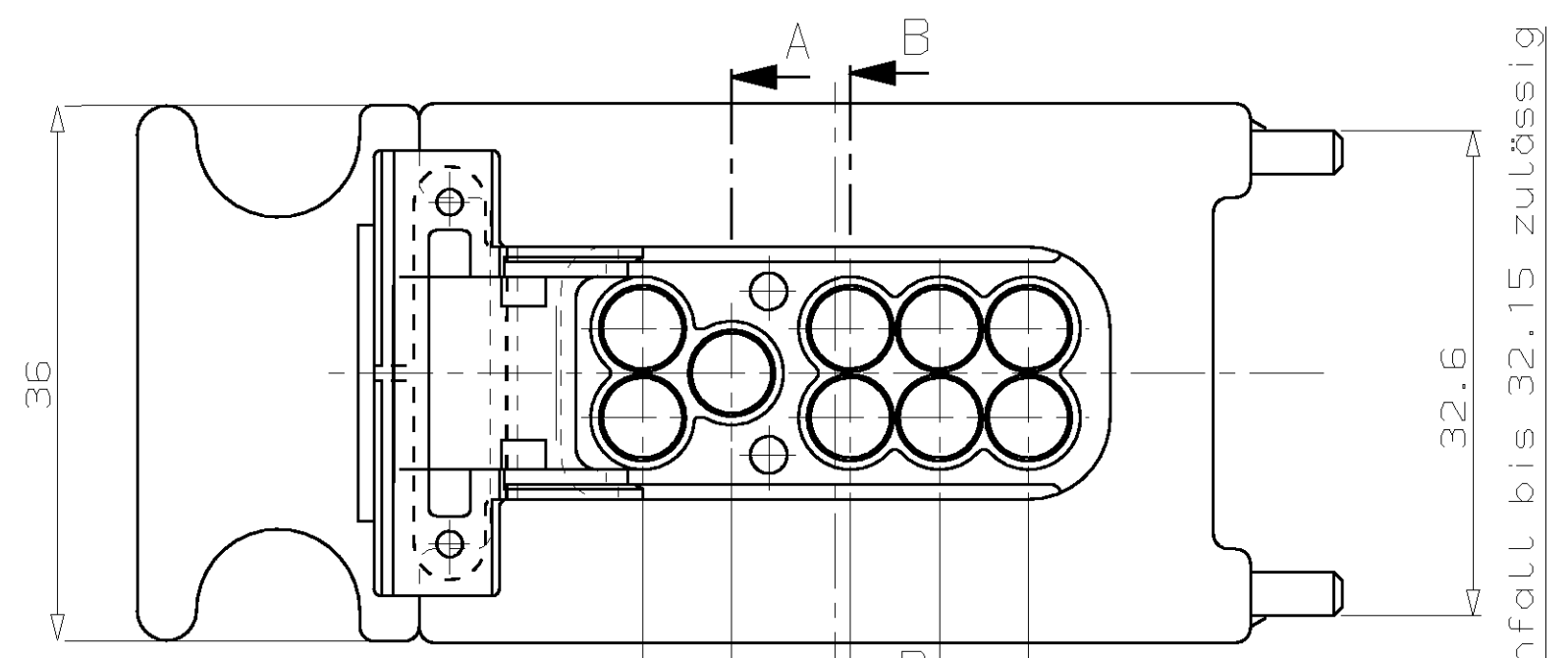
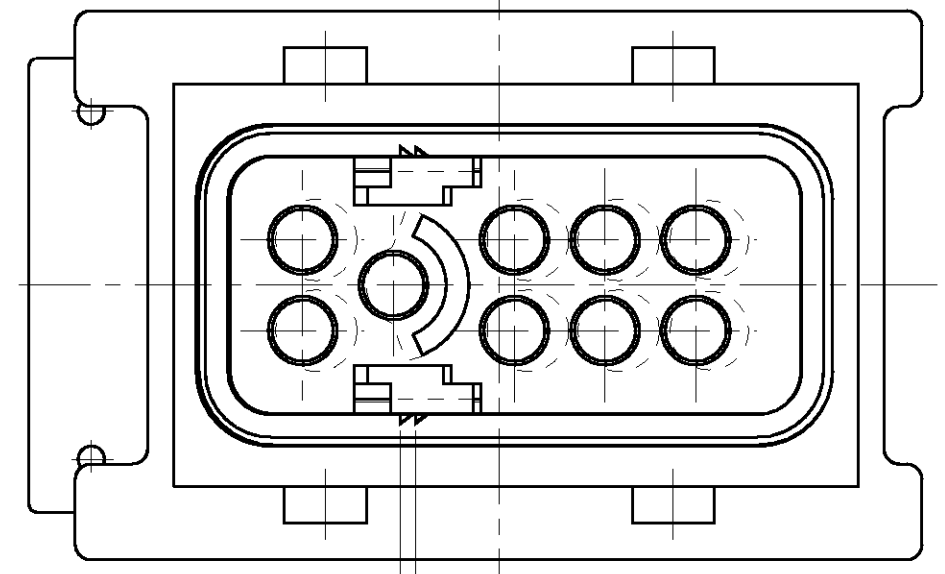
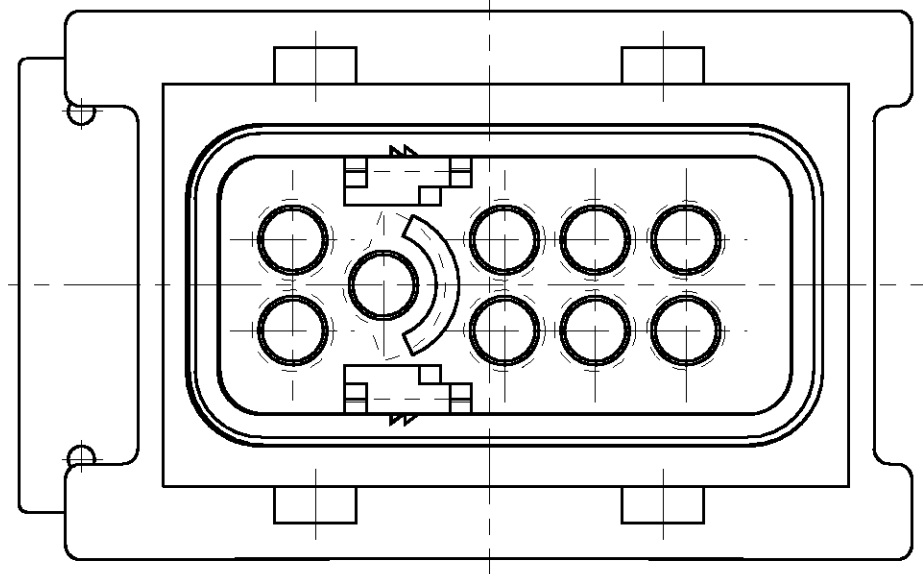
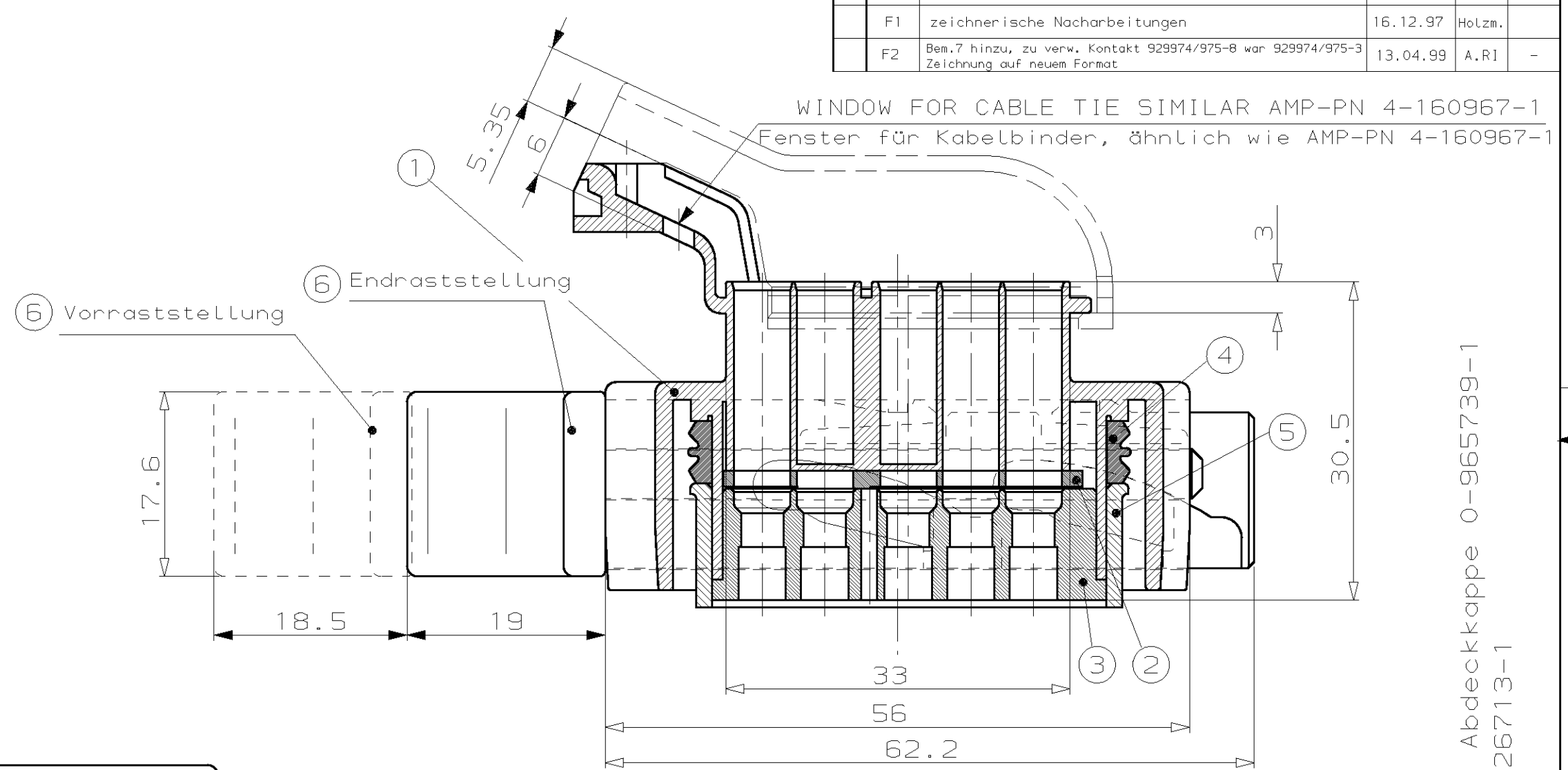
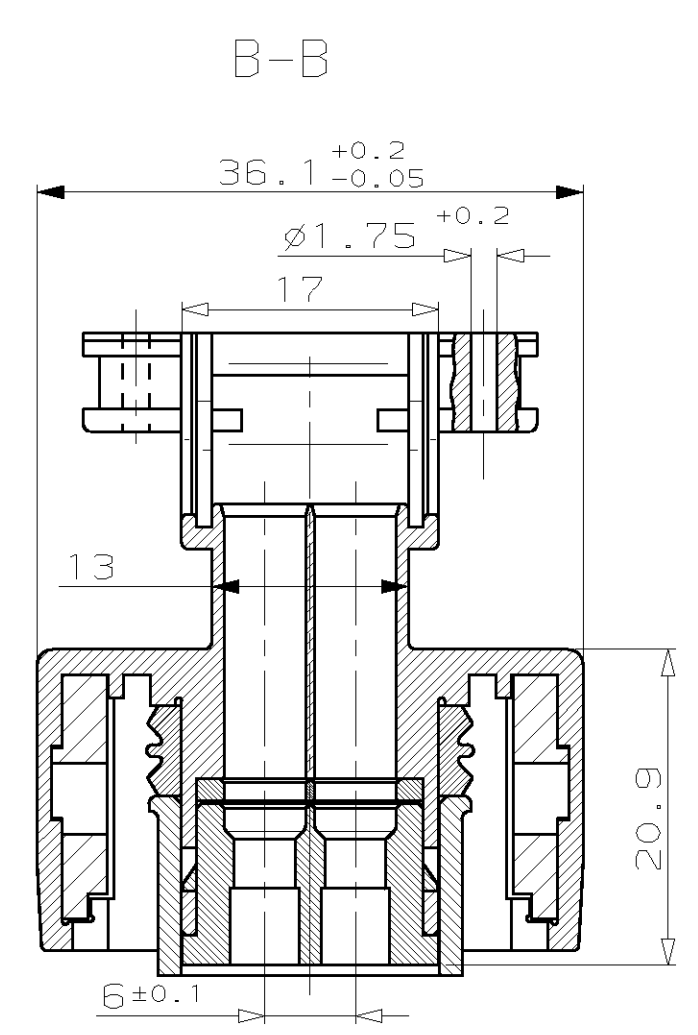
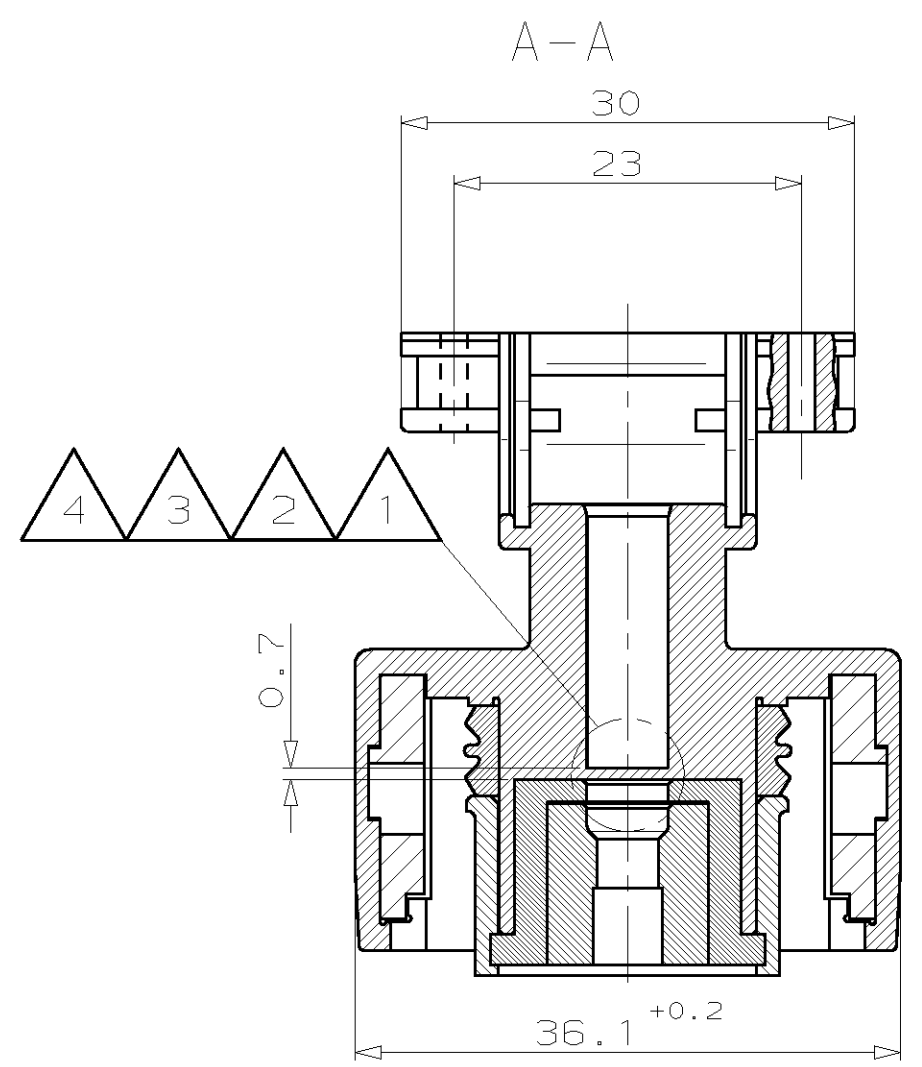


THIS DRAWING IS UNPUBLISHED. VERTRAULICHE UNVERÖFFENTLICHTE ZEICHNUNG. RELEASED FOR PUBLICATION. FREI FÜR VERÖFFENTLICHUNG. DATE: 19--. MATED WITH: PASSEND ZU: -
 (C) COPYRIGHT 1994 BY AMP INCORPORATED. ALL RIGHTS RESERVED. ALLE RECHTE VORBEHALTEN.

LOC	DIST	REVISIONS		
P	LTR	DESCRIPTION	DATE	DWN
AI	-			
PROJEKT NR.: 94-52057		E	Dichtung Pos.4 geändert (Farbe gelb)	23.07.97
		F	Buchs.Gehs. mit Kabelbinder. Note 6 hinzu.	04.11.97
		F1	zeichnerische Nacharbeitungen	16.12.97
		F2	Ben.7 hinzu, zu verw. Kontakt 929974/975-8 war 929974/975-3 Zeichnung auf neuem Format	13.04.99

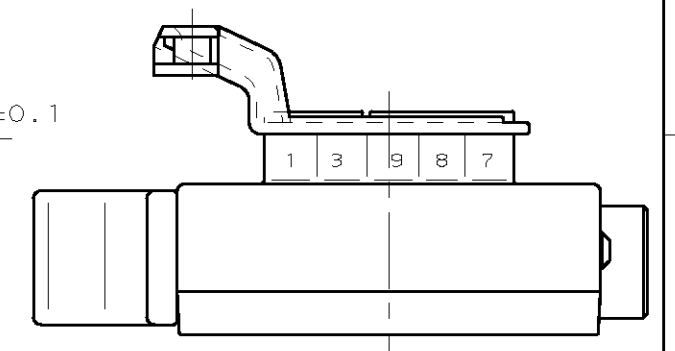


- Bemerkungen
- 1 Einzelheit bei Kammer 3 und 9
 - 2 Einzelheit bei Kammer 5 und 9
 - 3 Alle Kammern offen
 - 4 Einzelheit bei Kammer 3,4 und 9
 - 5 fehlende Strichzahl nach Art der Verarbeitungsmaschine
 - 6 Zugfestigkeit für Kabelbinder max. 82N.
 - 7 Max. Drehmoment für Schraube 826713-1 = 0.2Nm

zu verwendende Kontakte: (vergoldet)	Dichtung:	Blindstopfen	Handzange	Applicator
0.5 ² - 1.0 ²	0-929974-8	828920-1	734289-1	2-878485-
>1.0 ² - 2.5 ²	0-929975-8	828921-1	734289-2	2-878486-

Kontaktbestückungswerkzeug: 965702-1 f. Isol.Ø ≤2.1mm
 Kontaktausziehwerkzeug: 872070-1
 Anwendung für Fa. Robert Bosch GmbH:
 magnetventilgesteuerte Einspritzpumpe

gezeichnet 0-967354-1



Proj.-Nr.	REV	BESTELL-NR.	POS.	STÜCK	BENENNUNG EINZELTEIL	WERKSTOFF	OBERFLÄCHE	FARBE
94-52057-034	F	0-967354-4	4	6	Schieber	PA 66 GF30	schwarz	
94-52057-033	F	0-967354-3	3	5	Sicherungsring	PA 66 GF13	schwarz	
94-52057-030	F	0-967354-2	2	4	Dichtung	Silikon	gelb	
94-52057-003	F	0-967354-1	1	3	Gehäuse	PA 66 GF13	schwarz	
				2	Retainer	PA 66 GF13	rot	
				1	Buchsengehäuse	PA 66 GF13	schwarz	

OTHERWISE SPECIFIED: ALLGEMEINTOLERANZEN n. ISO 8015	
± 0.3	
± 3°	

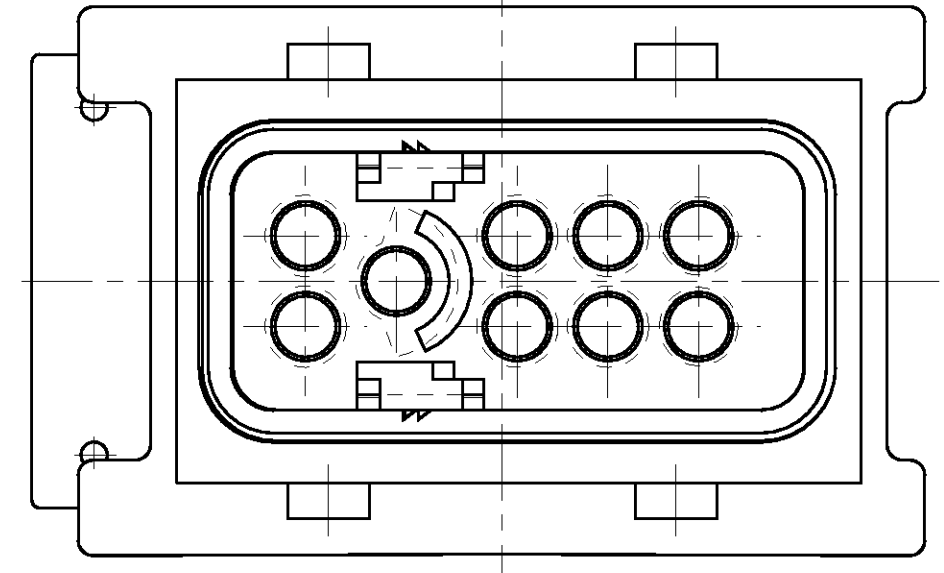
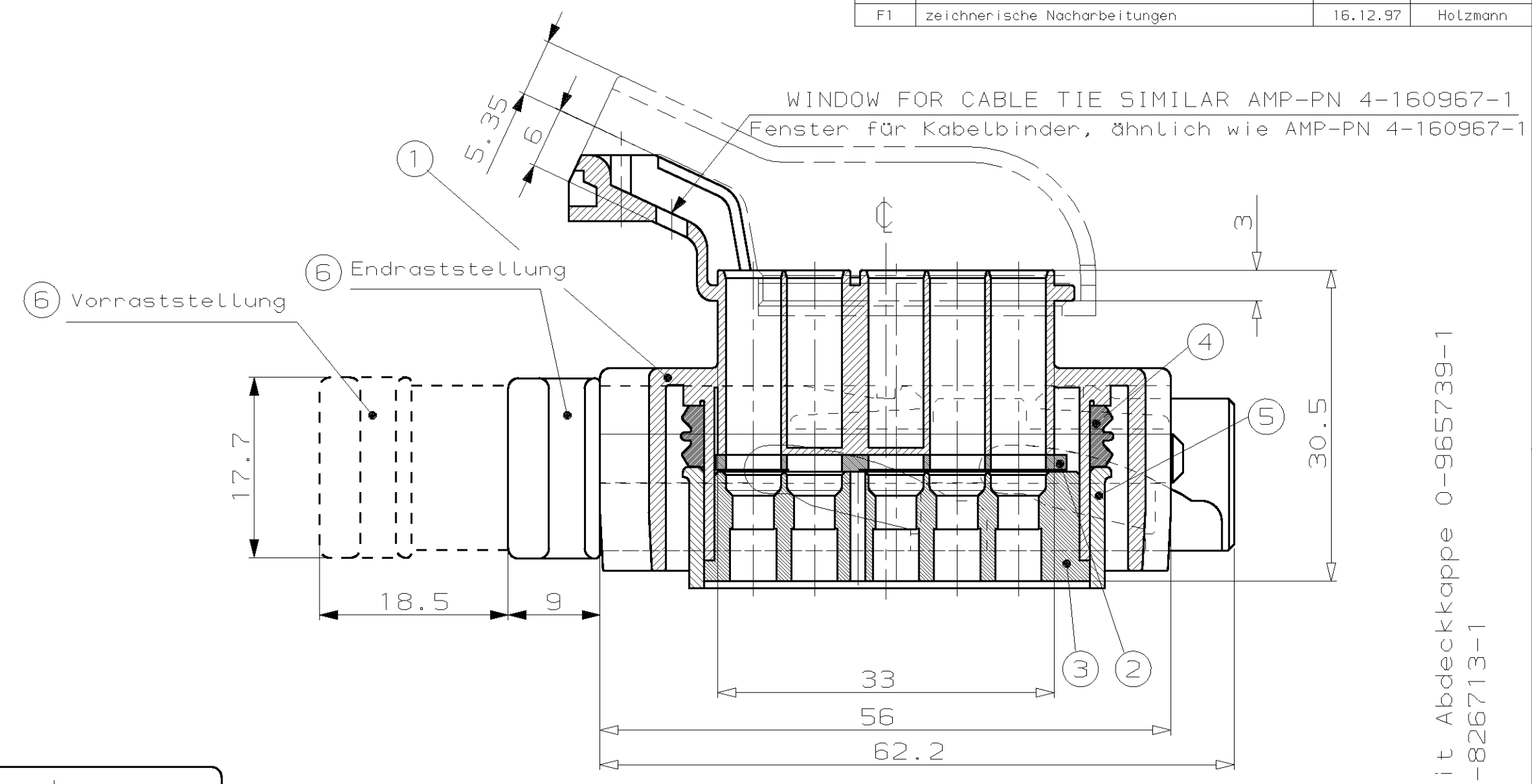
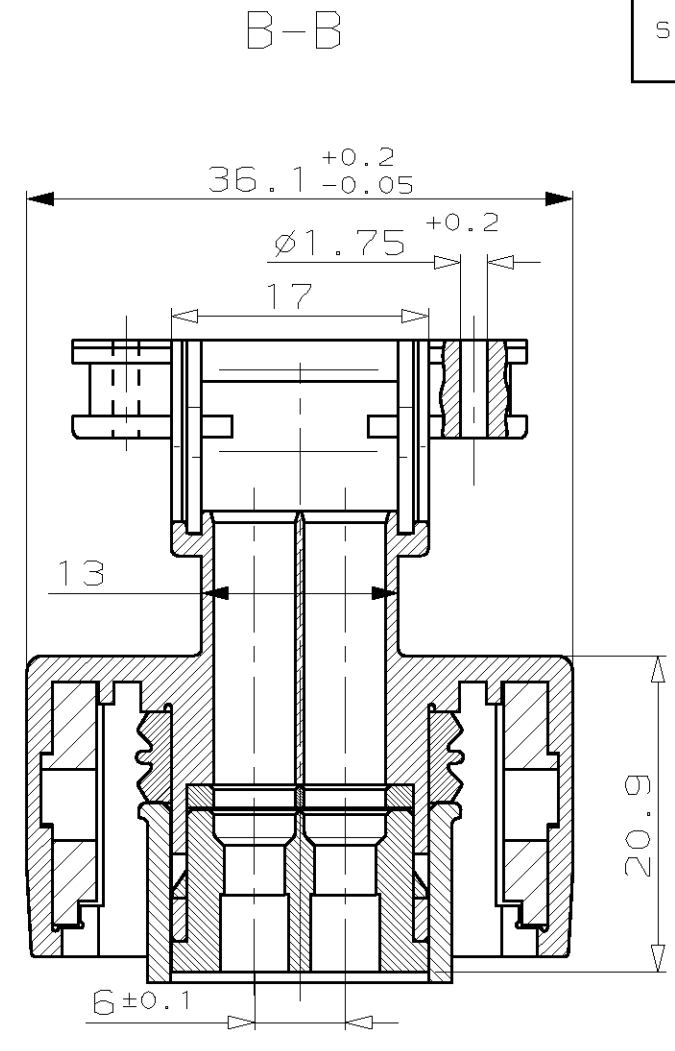
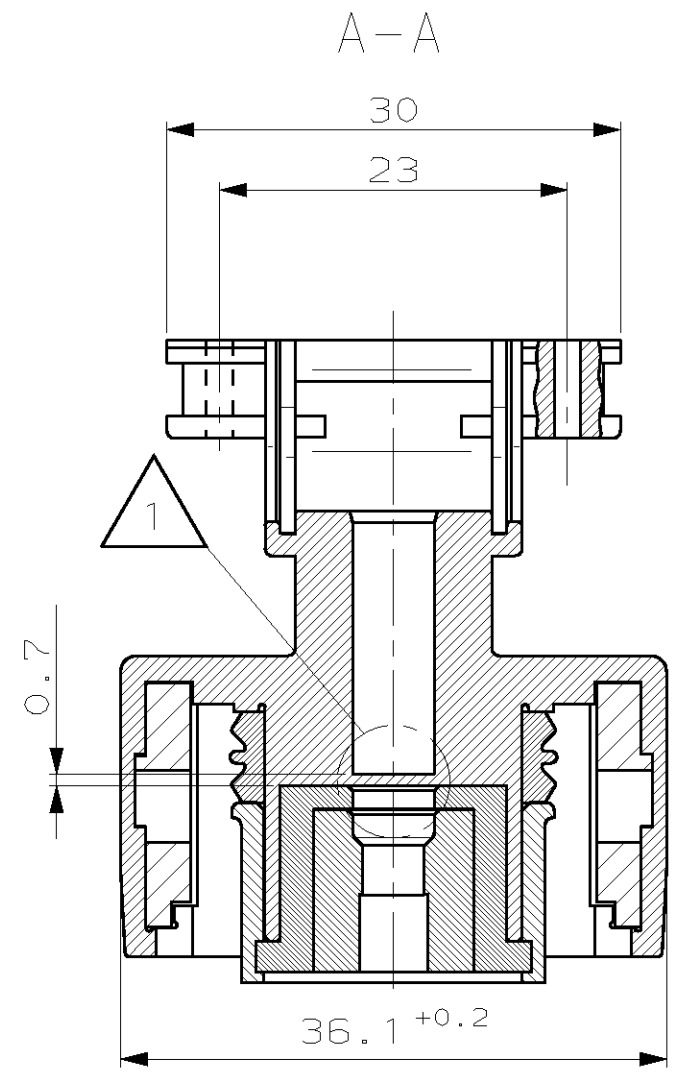
DWN: Löwer	11-DEC-94	AMP AMP Deutschland GmbH D - 63225 Langen
CHK: M. Schwäger	31-MAR-95	
SOCKET HOUSING FOR Ø2.5 MM, 9POS., ASSY Buchsengehäuse 2.5mm System, 9pol. Einzeladerabdichtung		
SIZE: A2	CAGE CODE: 00779	DRAWING NO: 967354
CUSTOMER DRAWING /KUNDENZEICHNUNG		RESTRICTED TO NUR FÜR

NICHT VERMASSTE KANTEN SIND NICHT MAßSTÄBLICH

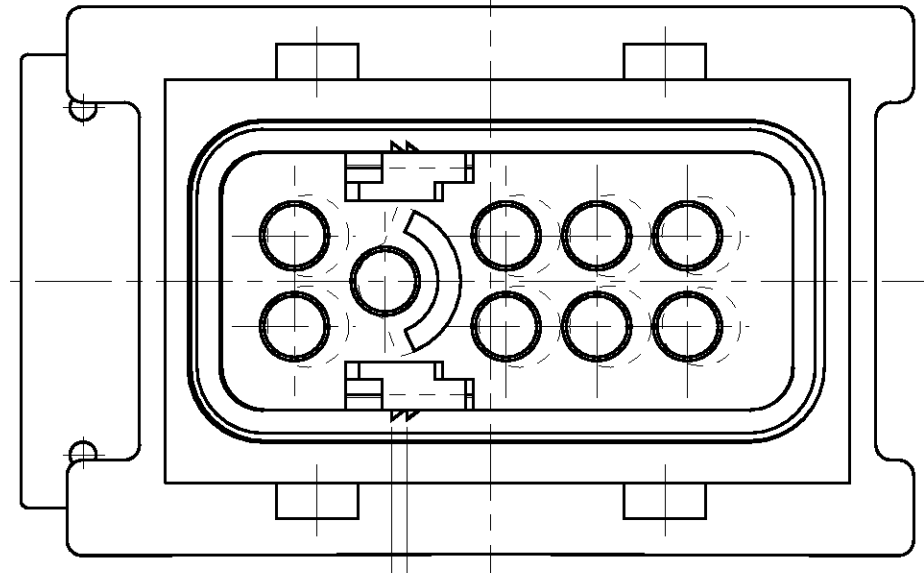
ÄNDERUNGEN DIE DEM TECHNISCHEN FORTSCHRITT DIENEN, BEHALTEN WIR UNS VOR

ZEICHNUNG GESCHÜTZT DURCH ©COPYRIGHT 1996 AMP DEUTSCHLAND GMBH ALLE RECHTE VORBEHALTEN

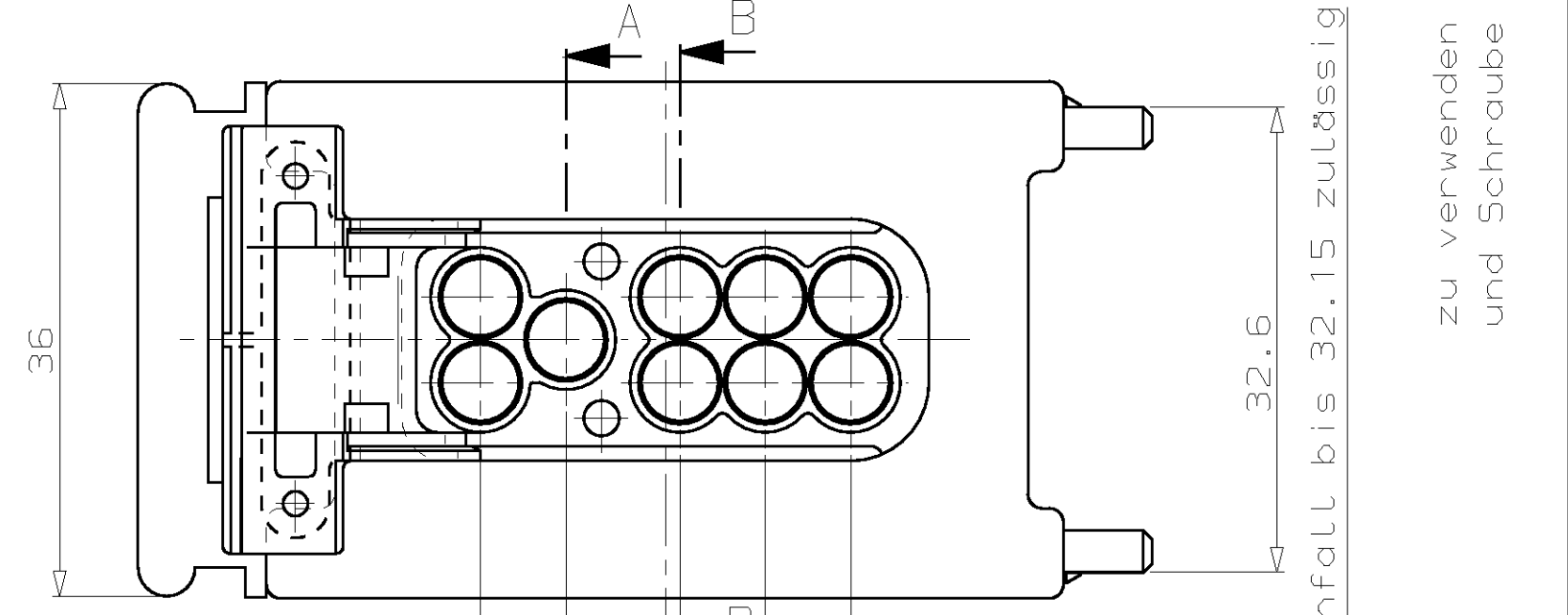
REV.	ÄNDERUNG	DATUM	NAME
B	siehe Blatt 1	27.09.96	Holzmann
D	Zeichn. Anpassungen	24.02.97	Holzmann
E	Dichtung Pos.4 geändert (Farbe gelb)	23.07.97	Holzmann
F	Buchs.Gehs. mit Kabelbinder. Note 6 hinzu.	04.11.97	Holzmann
F1	zeichnerische Nacharbeiten	16.12.97	Holzmann



Vorraststellung



Endraststellung



Einfall bis 32.15 zulässig

zu verwenden mit Abdeckkappe 0-965739-1 und Schraube 0-826713-1

zu verwendende Kontakte: (vergoldet)	Dichtung:	Blindstopfen	Handzange	Applicator
0.5 ² - 1.0 ² 0-929974-3	828920-1	828922-1	734289-1	2-878485-
>1.0 ² - 2.5 ² 0-929975-3	828921-1		734289-2	2-878486-

Kontaktbestückungswerkzeug: 965702-1 f. Isol.Ø ≤2.1mm
Kontaktausziehwerkzeug: 872070-1

Anwendung für Fa. Robert Bosch GmbH:
magnetventilgesteuerte Einspritzpumpe

gezeichnet 1-967354-1

Bemerkungen

- 1 Einzelheit bei Kammer 3 und 9
- 5 fehlende Strichzahl nach Art der Verarbeitungsmaschine
- 6 Zugfestigkeit für Kabelbinder max. 95N.

BEZUGS-NR.	REV.	POS.	STÜCK	BENENNUNG EINZELTEIL	WERKSTOFF	OBERFLÄCHE FARBE	NICHT TOLERIERTE MASSE	FORMAT	ZEICHNUNGS-NR.	
1-967354-1	D	6	1	Schieber	PA 66 GF30	schwarz	± 0.3mm ± 3°	A2	967354	
		5	1	Sicherungsring	PA 66 GF13	schwarz				
		4	1	Dichtung	Silikon	gelb				
		3	1	Gehäuse	PA 66 GF13	schwarz				
		2	1	Retainer	PA 66 GF13	rot				
		1	1	Buchsengehäuse	PA 66 GF13	schwarz				
GEZ.				V. Holzmann	27-SEP-96	GEPR.			M. Schwäger	27-SEP-96

ZEICHNUNG GÜLTIG AB

AMP AMP DEUTSCHLAND GmbH
D-63225 Langen

BENENNUNG
Buchsengehäuse 2.5mm System
9 pol.f. Einzeladerabdichtung

MASSTAB 2:1
BLATT 2 VON 2
REV. F1

NUMMER 967354

VERWENDET FÜR -

CAD-ORIGINAL ZEICHNUNG NICHT ÄNDERN

LÖC AI DIST

WAR NR. -