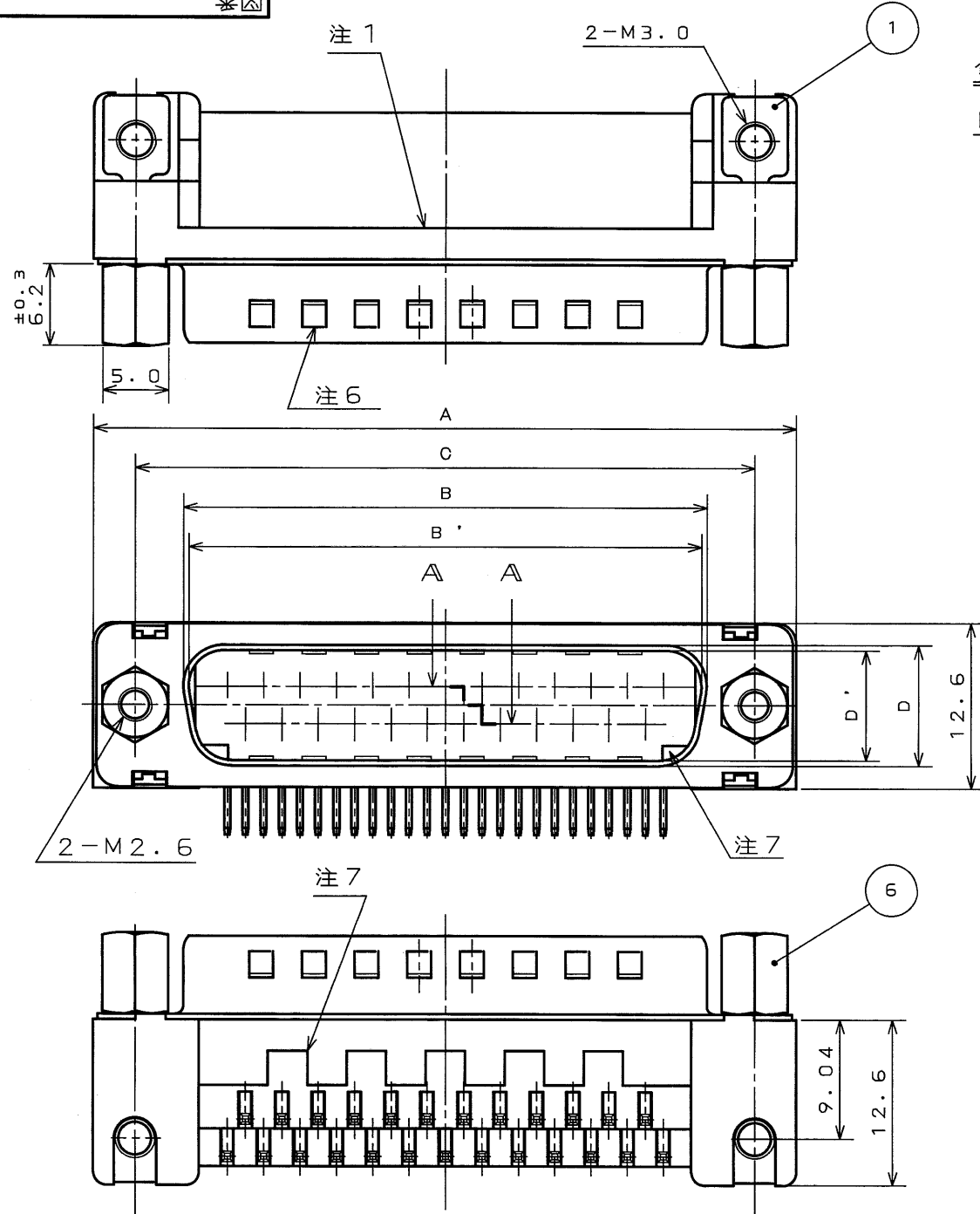


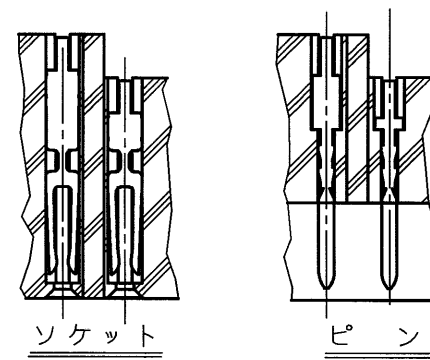
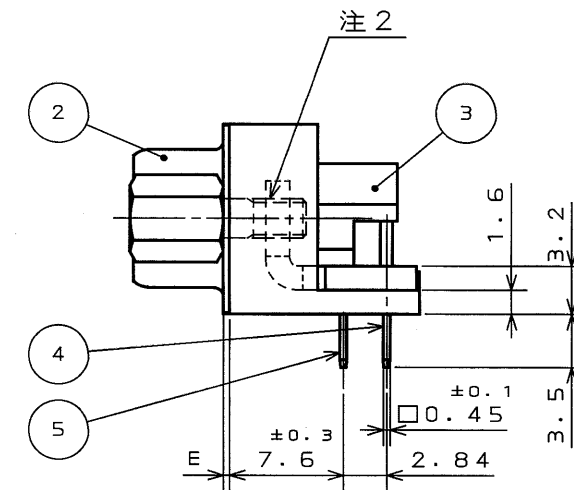
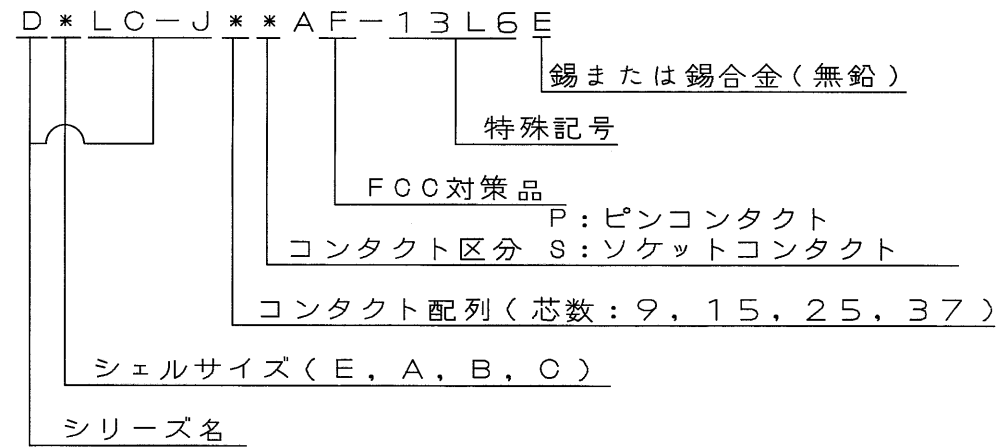
SJ038348

異図

版数	年月日	DCN NO.	詳細	製図	担当	査閲	承認



命名法



- 注1. 図示ノ位置(インシュレータノフランジ面)ニ「社名」及ビ「品名」ヲ表示スル。但シ、「F-13L6E」ハ表示シナイ。
2. 嵌合固定ネジハ完全ニ締め付ケテアル。ネジ部ハ回り止メ防止ニ、ロックタイトガ塗布シテアル。
3. 嵌合部ハニッケル上金メッキ、スルーホール部ハ錫マタハ錫合金(無鉛)メッキデアアル。
4. 基板取付寸法ニ付イテハSJ014290ヲ参照ノコト。
5. コンタクト配列ニ付イテハSJ010210ヲ参照ノコト。
6. ピン側ニ付イテハ、シェル面ニ切り欠キガアル。
7. ヒケ逃ゲ形状ハ参考形状デアアル。

表-1

品名	±1	±0.25	±0.25	±0.13	±0.25	±0.25	±0.1	コンタクト構成	
	A	B	B'	C	D	D'	E	#1	#2
DELC-J 9PAF-13L6E	30.8	—	16.90	24.99	—	8.34	0.4	4	5
DELC-J 9SAF-13L6E	30.8	16.25	—	24.99	7.82	—	0.4	4	5
DALC-J15PAF-13L6E	39.1	—	25.24	33.32	—	8.34	0.4	7	8
DALC-J15SAF-13L6E	39.1	24.59	—	33.32	7.82	—	0.4	7	8
DBLC-J25PAF-13L6E	53.0	—	39.01	47.04	—	8.40	0.6	12	13
DBLC-J25SAF-13L6E	53.0	38.30	—	47.04	7.82	—	0.4	12	13
DCLC-J37PAF-13L6E	69.3	—	55.47	63.50	—	8.40	0.6	18	19
DCLC-J37SAF-13L6E	69.3	54.76	—	63.50	7.82	—	0.4	18	19

符号	名	材	料	仕	上	個	数	備	考
6	嵌合固定ネジ	鋼		ニッケルメッキ		2		M2.6	
5	コンタクト#1	P:黄銅 S:リン青銅		注3		表-1			
4	コンタクト#2	P:黄銅 S:リン青銅		注3		表-1			
3	インシュレータ	PBT				1		UL94 V-0	
2	シェル	鋼		ニッケルメッキ		1			
1	アースラグ	鋼		ニッケルメッキ		2			

特に指定のない限り、鋭い角やかえりは除去すること	仕様書 JACS-1045-7	第1版	三角法	重量	数量	名称	D*LC-J**AF-13L6E	シリーズ	Dsub
一般仕上	組立図番	03 .3 .3				製図	三浦(桜)	担当	高木(洋)
一般公差	材料					査閲		承認	金田
特に指定がなければOTS-4100による	仕上					処理			
寸法	角度								
. ±	X° ±								
.X ±0.5	X°X ±								
.XX ±0.25	偏心量								
.XXX ±	以内								

LEAD FREE この製品は鉛フリー品です

DOE-115A

CDS-03-199-50088 用紙サイズ A3