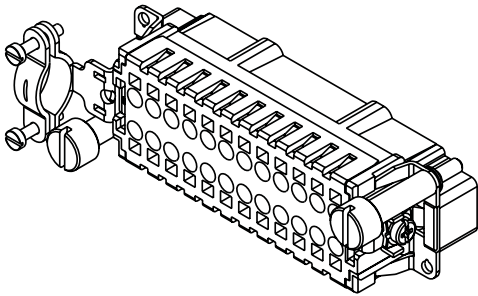
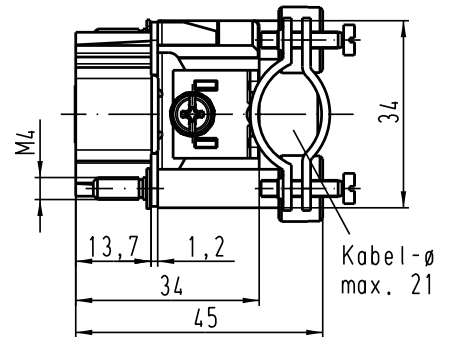
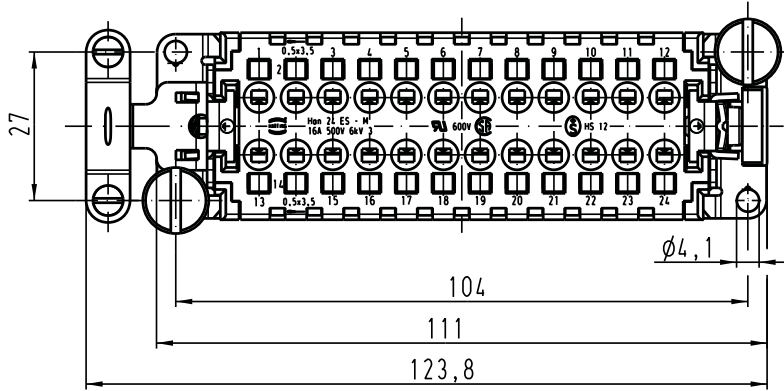


Alle Rechte vorbehalten/ All rights reserved



	All Dimensions in mm Original Size DIN A 4			Techn. Character.		Nicht tolerierte Masse / free size tolerances		
				Dat.	Name	Maßstab / Scale 1:1	Han 24ES-M Stifteinsatz mit Zugentlastungsschelle gewinkelt / male insert with strain relief angled	
				Detail.	19.09.03			Ho
				Insp.				KR
			Stand.					
410694			HARTING Electric GmbH & Co. KG				TB 09 33 024 2620 Sub. TB 09 33 024 2620 v. 24.06.85	
Mod.	Dat.	Name	D-32339 Espelkamp					Blatt / page