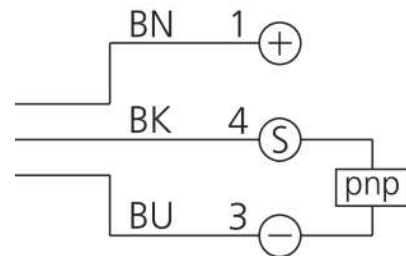
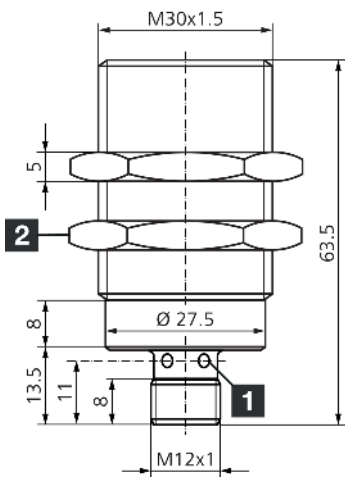
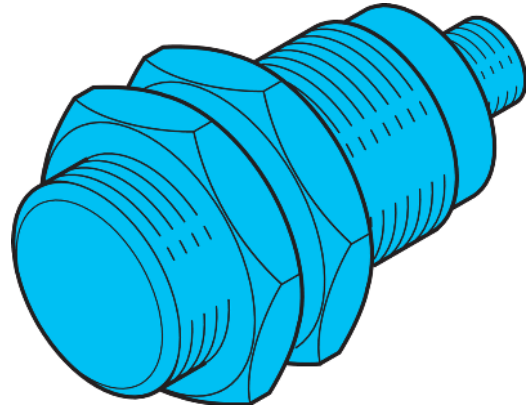




**209427**  
**D7B 30 VB 10 PS-B3**  
**Induktiver Näherungssensor**

- Geschlossene Ganzstahlhülse
- Gleicher Schaltabstand auf Stahl und Aluminium
- Gehäuse und aktive Fläche aus Edelstahl
- Unempfindlich gegen aggressive Reinigungsmittel, Umwelteinflüsse und heiße Späne
- Metallstecker
- Integrierter Verstärker
- Kurzschluss- und Verpolschutz
- LED



1) LED 4 x 90° (gelb)

2) Schlüsselweite 36 mm

BK: schwarz

BN: braun

BU: blau

**Funktion**



**Technische Daten (typ.)**

**+20°C, 24 V DC**

Betriebsspannung	10 ... 30 V DC
Eigenstromaufnahme	< 10 mA
Isolationsspannungsfestigkeit	Gemäss IEC 60947-5-2 (7.2.3.1)
Einbauart	bündig
Gewinde	M30 x 1,5
Gehäuselänge	63,5 mm
Gehäusematerial	Edelstahl (V2A 1.4305 / AISI 303)
Schutzklasse	III, Betrieb an Schutzkleinspannung
Funktionsprinzip	Induktiv
Auswertung	digital
Bauform	Gewinde
Besonderheiten	druckfest, < 40 bar, Ganzstahlhülse geschlossen
Produktserie	INW-300 Vollmetall Extended
Schaltausgang	pnp, 200 mA, NO
Spannungsfall (max.)	2 V
Schaltabstand (SN)	10 mm
Normmessplatte	30 x 30 x 1 mm
Schalthyserese (max.)	15 %
Schaltfrequenz	50 Hz
Umgebungstemperatur Betrieb	-25 ... +70 °C



209427

D7B 30 VB 10 PS-B3

Induktiver Näherungssensor

**Technische Daten (typ.)**

**+20°C, 24 V DC**

Schutzart

IP 68 / IP 69K

Anschluss

Stecker, M12, 4-polig

Anschlusskabel

VK ...

**Weitere Informationen / Zubehör**

<https://www.di-soric.com/209427>