

7 cm (2,8") Breitbandlautsprecher mit Kunststoffkorb und Kunststoffmembran. Breiter Übertragungsbereich und gute Sprachverständlichkeit. Besonders geeignet für Anwendungen im Außenbereich und unter kritischen Umgebungseinflüssen (z.B. Feuchtigkeit).

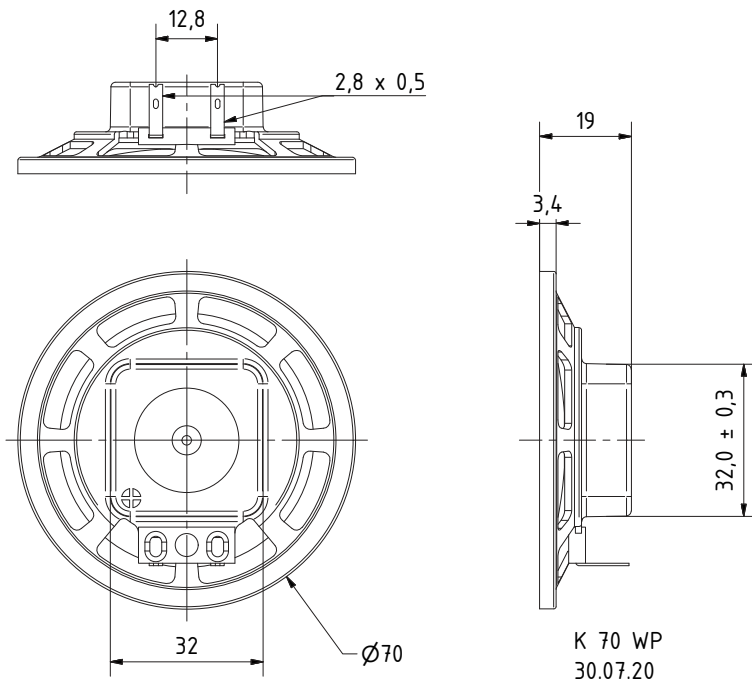
Anwendungsmöglichkeiten:

- Kontroll-Lautsprecher für elektronische Geräte
- Kontroll-Lautsprecher im Außenbereich

7 cm (2.8") full-range speaker with plastic basket and plastic diaphragm. Broad frequency response and good voice reproduction. Particularly well suited to outdoor applications and where ambient conditions are generally unfavourable (e.g. high humidity).

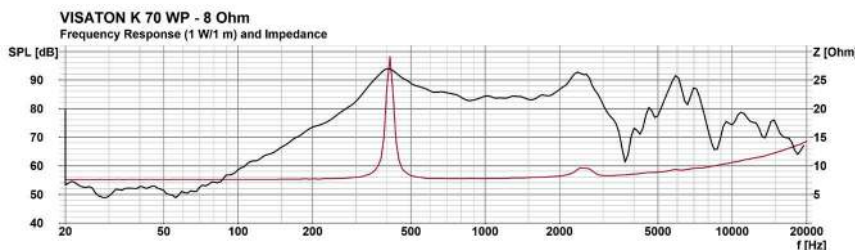
Typical applications:

- Monitoring speaker for electronic devices
- Monitoring speaker for outdoor systems



Technische Daten / Technical Data

Nennbelastbarkeit <i>Rated power</i>	2 W
Musikbelastbarkeit <i>Maximum power</i>	3 W
Impedanz <i>Impedance</i>	8 Ω
Übertragungsbereich (-10 dB) <i>Frequency response (-10 dB)</i>	200-15000 Hz
Mittlerer Schalldruckpegel <i>Mean sound pressure level</i>	84 dB
Resonanzfrequenz <i>Resonant frequency</i>	395 Hz
Obere Polplattenhöhe <i>Height of front pole-plate</i>	2 mm
Schwingspulendurchmesser <i>Voice coil diameter</i>	10,25 mm
Wickelhöhe <i>Height of winding</i>	3,4 mm
Schallwandöffnung <i>Cut-out diameter</i>	62 mm
Anschluss <i>Terminal</i>	2,8 x 0,5 mm (+) / 2,8 x 0,5 mm (-)
Gewicht netto <i>Net weight</i>	51 g



^{*)} IP-Schutzklasse für Frontseite bei Einbau in ein abgedichtetes Gehäuse (ggf. ist eine Verklebung des Lautsprechers und eine Frontabdeckung (Gitter) notwendig)

^{*)} IP protection class for front side when built into a sealed enclosure (gluing of the loudspeaker and a front cover (grille) might be necessary)