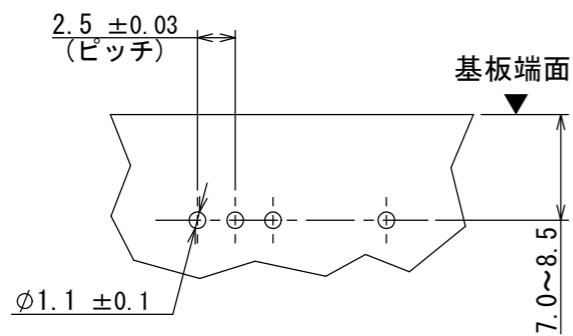
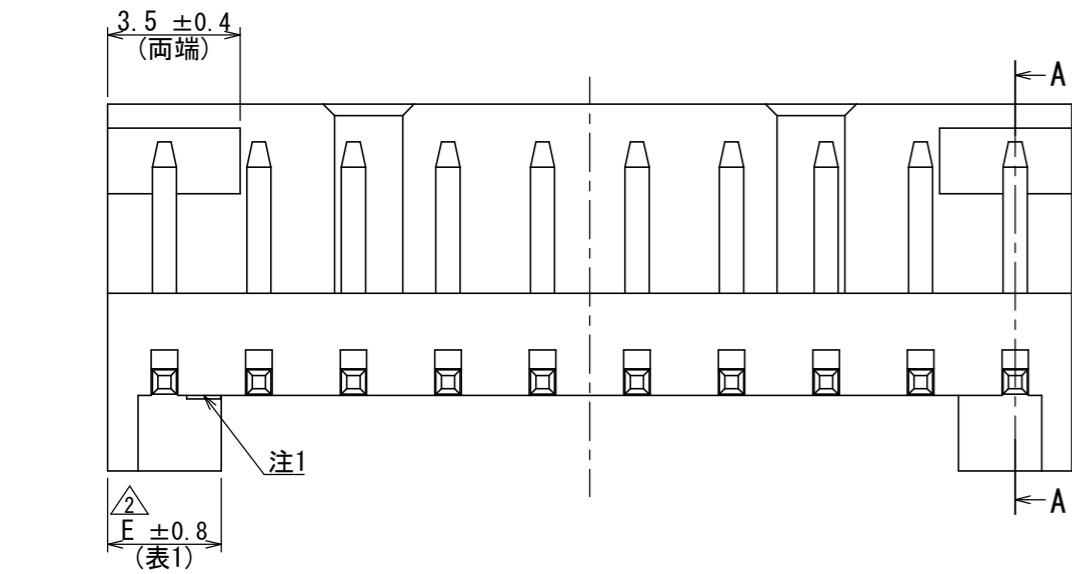
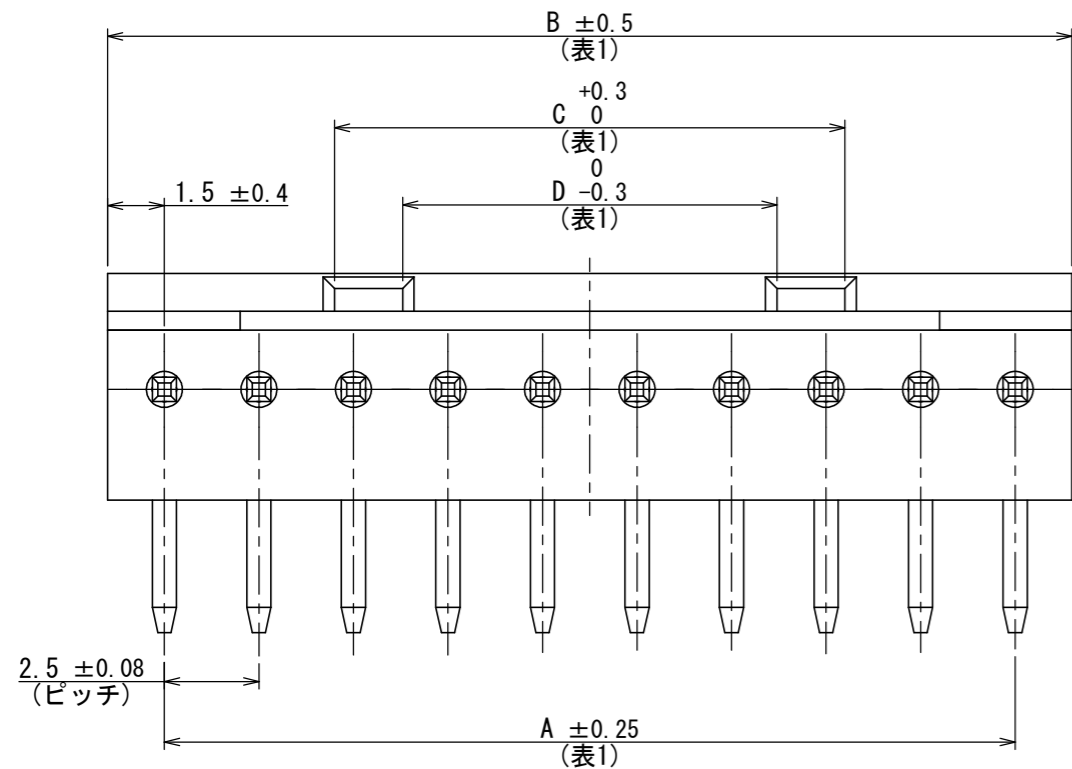


SJ032393  
(DRAWING NO.)

版数 VER.	年月日 DATE	CN NO.	変更内容 DESCRIPTION	製図 DR.	担当 CHK.	査閲 APPD.	承認 APPD.
2	2005/09/02	058147	誤記訂正	—	内山(成)	—	久富
3	2010/06/15	070112	色相削除 他	斎藤(正)	内山(成)	—	水澤
4	2019/09/30	031154	再トレース及び誤記訂正	斎藤(正)	浦野(哲)	—	工藤(高)



③ 基板取付穴寸法 (参考)

表1

芯数	A ±0.25	B ±0.5	C <sup>+0.3</sup> <sub>0</sub>	D <sub>-0.3</sub> <sup>0</sup>	E ±0.8
7	15	18	6	2.4	3
8	17.5	20.5	8.5	4.9	3
9	20	23	11	7.4	3
10	22.5	25.5	13.5	9.9	3
11	25	28	16	12.4	3
12	27.5	30.5	18.5	14.9	3

命名法

IL-G - \* P - S 3 L 2 - SA - \* - 1

SERIES PREFIX  
シリーズ名

NO. OF CONTACTS  
芯数

CONTACT TYPE  
性別 (PIN)

CONTACT ARRANGEMENT  
配列 (SINGLE)

PITCH  
ピッチ (2.5mm)

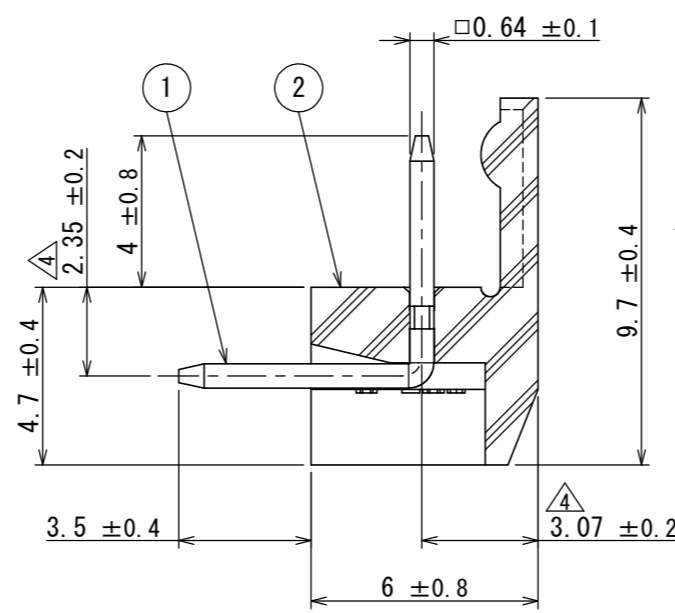
PLATING (GOLD PLATING)  
めっき仕様 (金めっき) ②

COLOR NO MARK: STANDARD COLOR (BROWN)  
色相 無記入: 標準色 (茶色) ③

MODIFICATION  
モディファイ

APPLICABLE P. C. B. THICKNESS  
適用基板厚さ (1.6mm~2.6mm)

TERMINAL TYPE  
結線方式 (RIGHT ANGLE THROUGH HOLE)



断面図 A-A

注1. 社標及び金型マークをこの面に沈み彫り浮き出す。

③ 2. コンタクト先端面取り部に、めっきは付かない。

2	インシュレータ	1	6-6ナイロン	—	UL94 V-0
1	コンタクト	表1	黄銅	Ni下地Auめっき	Auめっき: 0.1µm以上
符号 NO.	名称 DESCRIPTION	個数 QTY.	材料 MATERIAL	仕上 FINISH	備考 REMARKS

仕様書 (SPECIFICATION)	第1版 (ORIGINAL DATE) 1997/12/12	尺度 (SCALE) 5:1	シリーズ (SERIES) IL-G	日本航空電子工業株式会社
製図 DR.	桜田	名称 (TITLE)	IL-G-*P-S3L2-SA-* アングルピンヘッド	JAE JAPAN AVIATION ELECTRONICS INDUSTRY, LTD.
一般公差 (GENERAL TOLERANCE)	担当 CHK. 菊池	査閲 APPD. 雨宮	承認 APPD. 森野	図面番号 (DRAWING NO.) SJ032393
寸法 (DIMENSION)	角度 (ANGLES)	質量 (MASS)	④	版数 (VER.) 4
±	×° ±			
× ±	×°' ±			
×× ±				
××× ±	単位 (UNIT): mm			

WISDOM承認 2019/10/02

DCF-G-212H(12.08)

