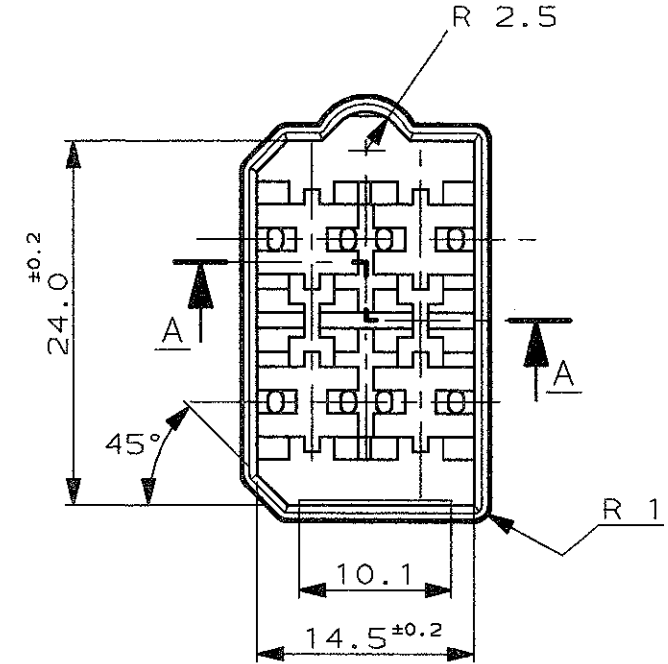
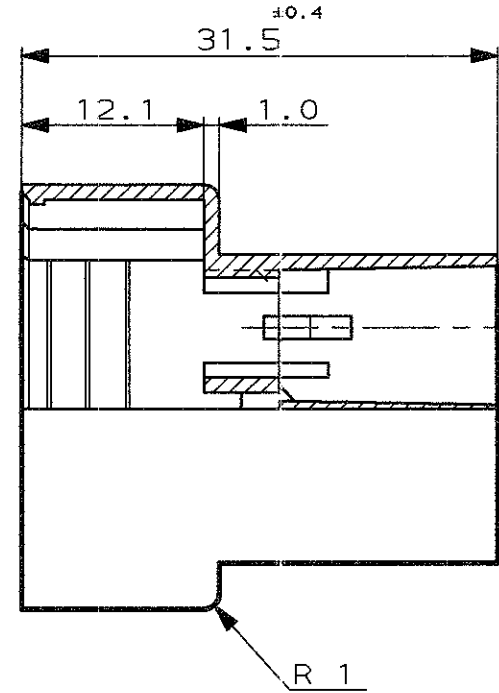
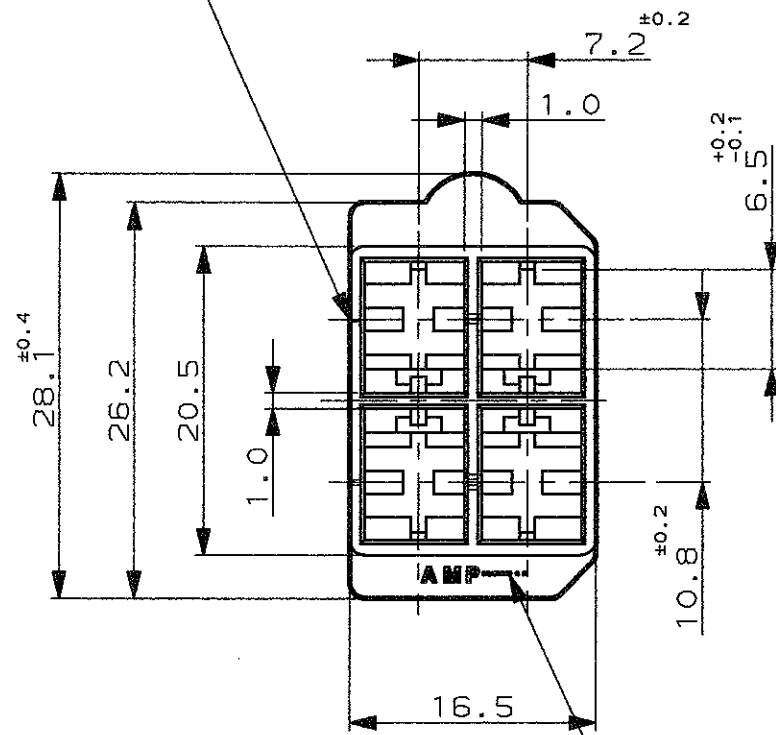


SCALA NON IMPEGNATIVA  
(DO NOT SCALE)  
DIMENSIONI IN  
(DIMENSIONS IN) mm

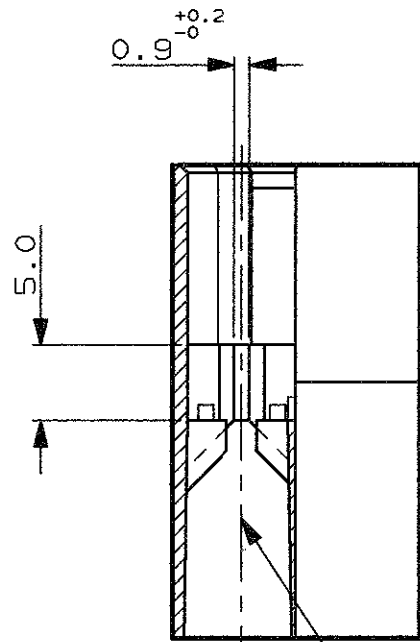
**METRIC**

PROIEZIONE EUROPEA  
(EUROPEAN PROJECTION)

IDENTIFICAZIONE N. DI VIA  
(CIRCUIT IDENTIFICATION No.)



SEZIONE A-A  
(SECTION A-A)



TIPICA CAVITA' PER TERMINALE AMP  
FASTIN-FASTON .250"sr. (ES: P/N 1-280081-2)  
(TYPICAL CAVITY FOR AMP TERMINAL  
FASTIN-FASTON .250"sr, e.g. P/N 1-280081-2)

- 1) NON PRODOTTO DALL' TE ITALIA  
(NON MANUFACTURED BY TE ITALY)
- 2) PRODOTTO SOLO PER TE GIAPPONE  
(RESTRICTED FOR TE JAPAN)
- 3) SPECIFICA DI PRODOTTO : 108-20020  
(PRODUCT SPEC.: 108-20020)
- 4) SPECIFICA DI APPLICAZIONE PER RIF. : 114-2025  
(APPLICATION SPEC. AS REF : 114-2025)
- 5) OBSOLETE PARTS: OBSOLETE CIS STREAMLINING PER D.RENAUD/D.SINISI

| NOTE (NOTES) | COLORE (COLOUR)    | MATERIALE (MATERIAL)                | NUMERO (PART NUMBER)  |
|--------------|--------------------|-------------------------------------|-----------------------|
| 5            | BIANCO (WHITE)     | PA 6.6 (PA 6.6 UNFILLED)            | <del>9-180901-0</del> |
| 2            | NATURALE (CLEAR)   | PA 6.6 (PA 6.6 UNFILLED)            | <del>4-180901-0</del> |
| 1            | NERO (BLACK)       | PA 6.6 (PA 6.6 UNFILLED)            | <del>3-180901-0</del> |
| 1            | NERO (BLACK)       | PA 6.6 (PA 6.6 UNFILLED FLAME RET.) | <del>2-180901-0</del> |
| 5            | NERO (BLACK)       | ABS                                 | <del>1-180901-0</del> |
| 1            | ARANCIONE (ORANGE) | PA 6.6 (PA 6.6 UNFILLED)            | <del>180901-9</del>   |
| 1            | NERO (BLACK)       |                                     | <del>180901-5</del>   |
| 1            | GIALLO (YELLOW)    |                                     | <del>180901-4</del>   |
| 1            | BLU (BLUE)         |                                     | <del>180901-3</del>   |
| 1            | ROSSO (RED)        |                                     | <del>180901-1</del>   |
|              | NATURALE (CLEAR)   |                                     | 180901-0              |

CUSTOMER DWG. FOR REFERENCE ONLY      DISEGNO PER CLIENTE SOLO PER RIFERIMENTO

THIS DRAWING IS UNPUBLISHED      RELEASE FOR PUBLICATION      19

© COPYRIGHT 19 BY TE INCORPORATED, HARRISBURG, PA. ALL INTERNATIONAL RIGHT RESERVED. TE PRODUCTS MAY BE COVERED BY U.S. AND FOREIGN PATENT AND/OR PATENT PENDING

TOLLERANZE; SE NON DIVERSAMENTE SPECIFICATO  
(TOLERANCES, UNLESS OTHERWISE SPECIFIED)

DIAM. ISOLANTE (INS. DIA. RANGE)      RANGO FILO (WIRE RANGE)      SCALA (SCALE)

-      -      2:1

± 0.3

ANGOLI (ANGLES)      ± 2°

**TE** TE Connectivity

DESCRIZIONE (DESCRIPTION) BLOCCHETTO A 4 VIE  
FASTIN-ON TAB SERIE .250"

LOC. SIZE NUMERO (CNG NO)      REV.      FOGLIO (SHEET)

I A3 C-180901      AW6      1 D1 (OF) 1

|      |                                      |                       |         |
|------|--------------------------------------|-----------------------|---------|
| AW6  | REVISED PER ECR-17-008511            | AA/EW                 | 11FEB11 |
| AW5  | ECR-10-022530                        | KK                    | 11FEB11 |
| AW4  | REV PER ECO-10-000445                | KK                    | JAN10   |
| AW3  | REDRAWN W/O CHANGES PER ET00-0129-01 | 78-5                  | 2001    |
| REV. | REVISIONI (REVISION RECORD)          | DIS. DATA (DR) (DATE) |         |

APP. (APP.)      15MAY01

CONT. (CHK)      -

C. TARTARI