

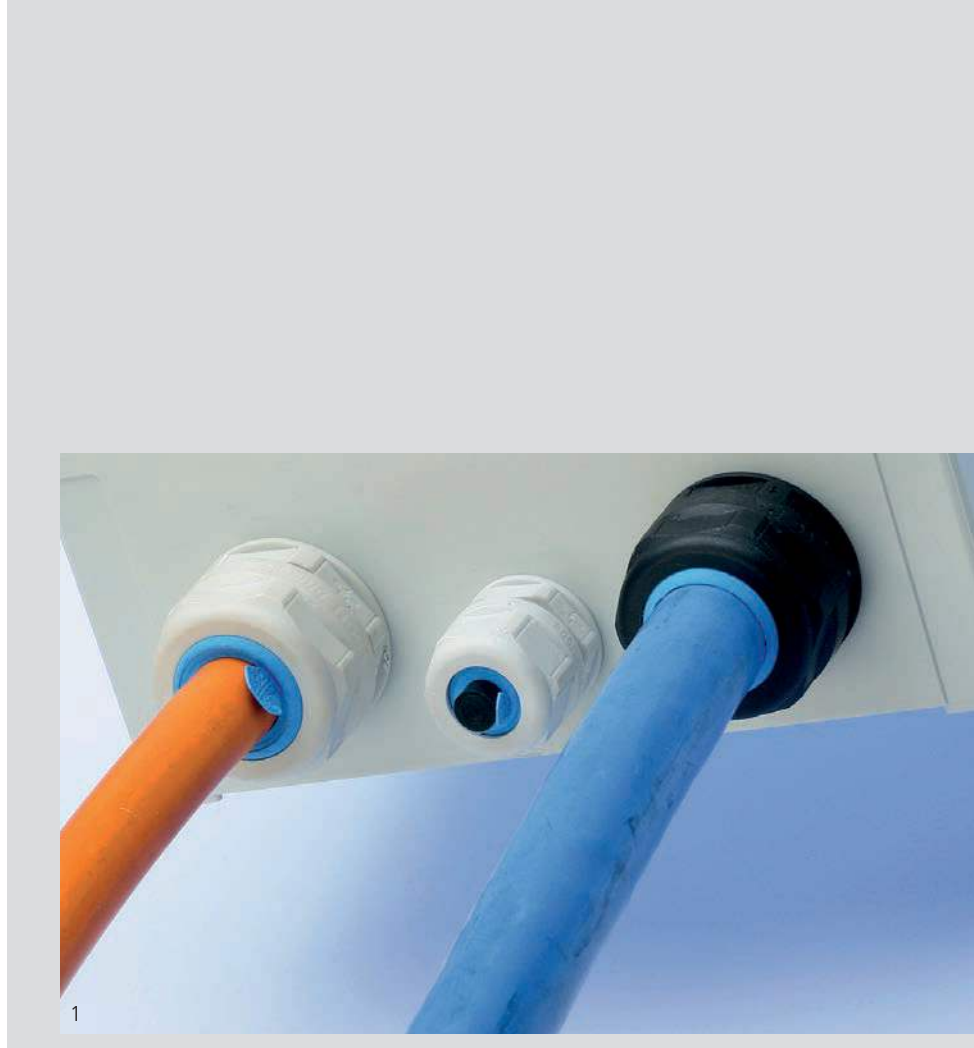
# 4

blueglobe®

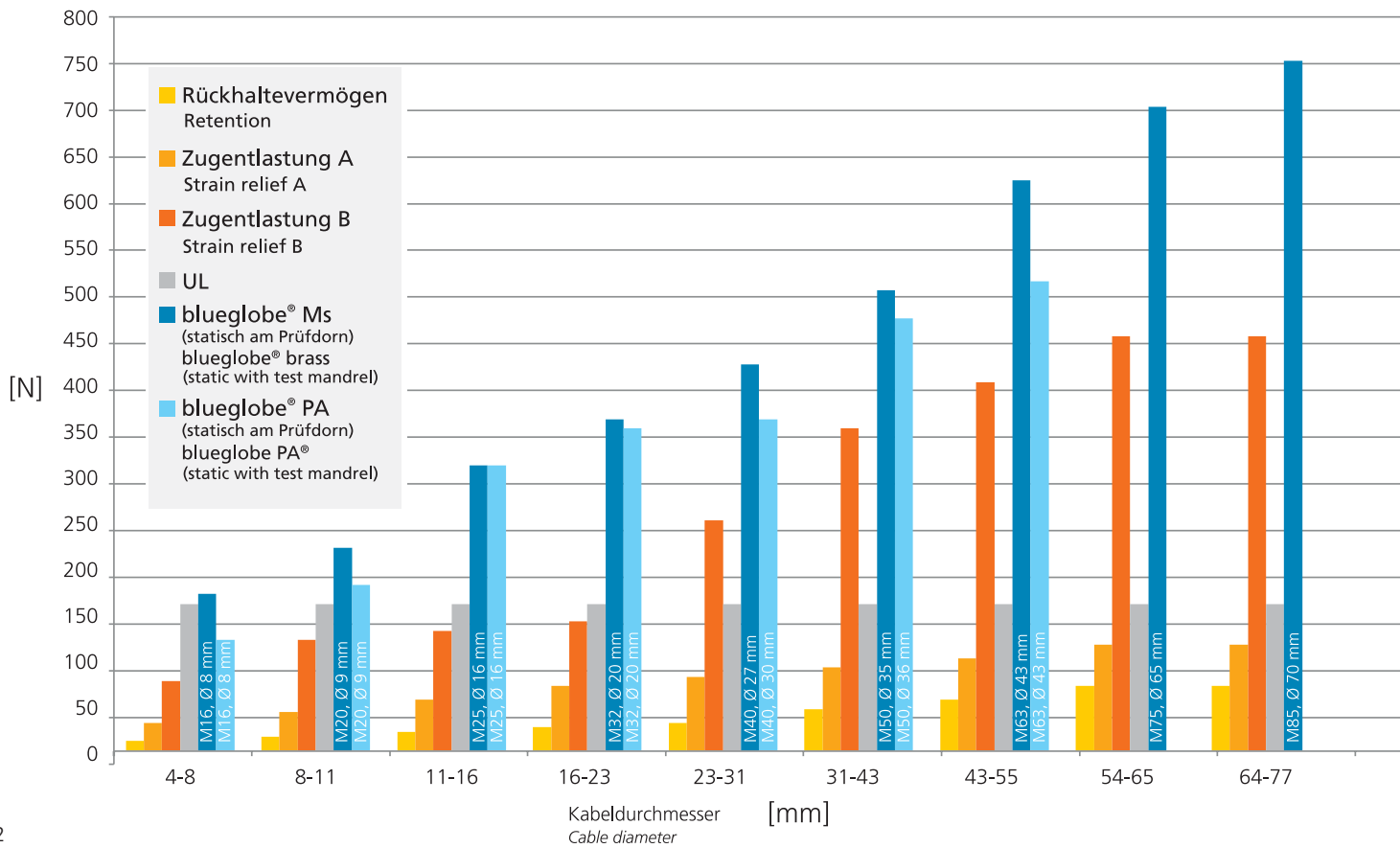


Die innovative *blueglobe*®

The innovative *blueglobe*®



**Zugentlastung**  
strain relief



### Bessere Zugentlastung als der Marktstandard

blueglobe® ist deutlich besser als der Marktstandard. Die Auszugskräfte nach EN 50262 Klasse B werden teils um mehr als 100 % übertroffen. Durch den guten Kraftschluss zwischen Kabel und Dichteinsatz werden große statische und dynamische Kräfte aufgenommen, ohne die verwendeten Kabel schädigend einzuschnüren. blueglobe®-Verschraubungen sind langlebig und zuverlässig.

### Einmalig: der kugelförmige Dichteinsatz

Kernstück der blueglobe® ist der kugelförmige Dichteinsatz aus einem modifizierten TPE-Kunststoff. Beim Anziehen der Druckschraube zentriert er die Summe der Kräfte optimal auf das durchgeführte Kabel und umschließt es großflächig. Der Dichteinsatz steckt unverlierbar in der Druckschraube und erzielt Druckdichtigkeiten von IP 68 (bis 15 bar). Gleichzeitig erreicht das großflächige Dichtprinzip eine bis zu 100 % bessere Zugentlastung nach EN 50262 Klasse B. Der hochwertige Kunststoff des Seriendichteinsatzes ist ausgelegt für Betriebstemperaturen zwischen -40 °C und +130 °C; mit Silikon-Einsätzen sind zwischen -55 °C und +180 °C möglich. Die optimierte Kraftverteilung verhindert zuverlässig die bei Lamellensystemen auftretende Kerbwirkung. Beschädigungen des Kabelmantels durch die blueglobe®-Verschraubungen sind somit ausgeschlossen.

### Better strain relief than the market standard

blueglobe® is clearly better than the market standard. The extraction forces as per EN 50262 Class B are in part surpassed by more than 100 %. The good non-positive connection between the cable and sealing insert enables large static and dynamic forces to be taken up without constricting or damaging the cables. blueglobe® glands are durable and reliable.

### Unique: The spherical sealing insert

The above-average characteristics are possible due to the spherical sealing insert made of a modified TPE plastic. When the pressure screw is tightened, it centres the sum of the forces optimally onto the inserted cable and encloses it over a large surface. The sealing insert is fixated in the pressure screw so that it cannot become detached and attains a pressure tightness of IP 68 (up to 15 bar). At the same time, the large-surface sealing principle attains by up to 100 % better strain relief in accordance with EN 50262 Class B. The high-grade plastic of the serial sealing insert is designed for operating temperatures between -40 °C and +130 °C; with silicone inserts from -55 °C to +180 °C is possible. The optimised distribution of forces reliably prevents the stress concentration from occurring with lamellar systems. Damage to cable sheathing is therefore excluded when using blueglobe®.



3

Abb. 1: blueglobe® PA

Fig. 1: blueglobe® PA

Abb. 2: blueglobe® Zugentlastung

Fig. 2: blueglobe® strain relief

Abb. 3: blueglobe® PA (Anschlussgewinde-Seite)

Fig. 3: blueglobe® PA (connection thread side)

## Unsere beste Kabeleinführung

*Our best cable gland*



**Sehr große Dichtbereiche**  
*Wide sealing ranges*

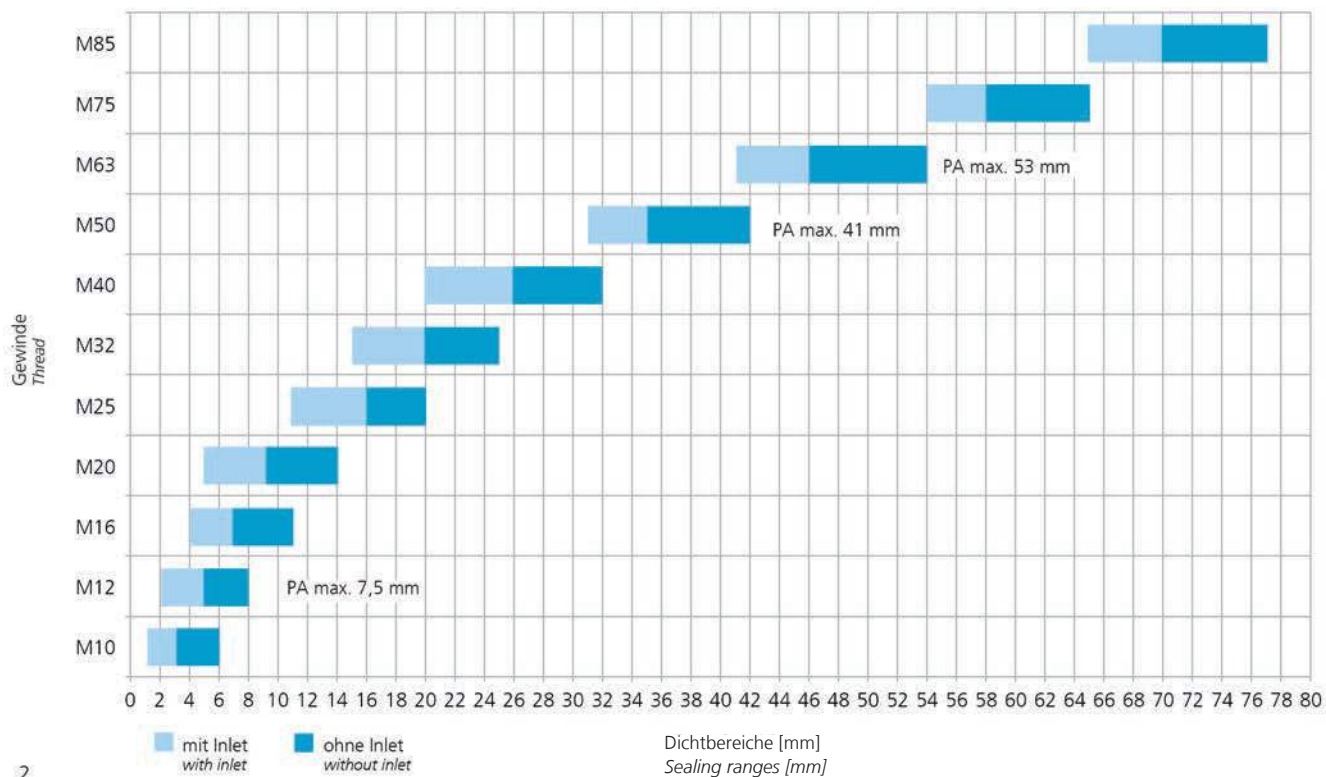


Abb. 1: blueglobe® VA  
Fig. 1: blueglobe® VA

Abb. 2: blueglobe® Dichtbereiche  
Fig. 2: blueglobe® sealing ranges

### Größere Dichtbereiche reduzieren Bauteilvielfalt

Mit der blueglobe® haben die PFLITSCH-Entwickler eine Kabelverschraubung geschaffen, die anspruchsvollsten Kunden mit Sicherheit, Funktionalität und optimaler Kosten-/Nutzenrelation überzeugt. Große Dichtbereiche, höchste Dichtigkeit, beste Zugentlastung und eine einmalige Kennzeichnung: Das sind die Merkmale der blueglobe®, die PFLITSCH in Messing, Kunststoff und Edelstahl in den Größen M10 bis M85 für Kabeldurchmesser von 1,5 mm bis 77 mm anbietet. Ein Vorteil: Drei Typen (M16, M25 und M40) reichen aus, um alle Kabeldurchmesser von 4 mm bis 32 mm sicher abzudichten. Herkömmliche Verschraubungen benötigen dafür bis zu fünf Größen. Im oberen Dichtbereich erreicht die blueglobe® M25 nahezu die Werte einer nächstgrößeren, handelsüblichen M32. Heraustrennbare Inlets sorgen für bisher unerreichte große Dichtbereiche. Das spart dem Anwender Kosten und Lagerplatz.

### Eindeutige Kennzeichnung

Die blueglobe® unterscheidet sich auch durch ihre eindeutige Kennzeichnung von anderen Kabelverschraubungen. Das ermöglicht eine schnelle und sichere Produktidentifizierung bei Montage und Lagerhaltung. Neben der Kennzeichnung auf der Druckschraube sind auf dem sechseckigen globemarker® ab M20 an der Einsatzdichtung die verwendbaren Kabeldurchmesser bzw. Dichtbereiche bezeichnet. Die Druckschraube weist den Hersteller, das Anschlussgewinde und die CE-Kennzeichnung aus. Mit dieser umfangreichen Kennzeichnung ergibt sich in der Praxis eine eindeutige Zuordnung der blueglobe® zu den Einsatzbedingungen.

### Hochwertige Werkstoffe – Lebenslang dicht auch unter Extrembedingungen

Durch die verwendeten Materialien erreicht die blueglobe® eine gute Ozon- und UV-Beständigkeit. Die TPE-Dichteinsätze sind langzeitstabil und gasen nicht aus. Daher eignet sich die Kabelverschraubung auch für den Einsatz im Außenbereich und der chemischen Industrie.

Die Dichteinsätze bestehen aus TPE bzw. Silikon, die Verschraubungskörper sind aus Messing, Edelstahl oder Kunststoff (PA). Die Verschraubungen sind RoHS-konform (also frei von Schwermetallen) und erfüllen damit die aktuellen EU-Anforderungen. Selbstverständlich sind sie auch halogenfrei.

Durch die hochwertigen Werkstoffe sind die blueglobe® beständig gegen viele Medien, wie zum Beispiel native Öle.

### Wide sealing ranges reduce component multiplicity

*With blueglobe®, PFLITSCH developers have created a cable gland that convinces the most demanding customers with safety, functionality and optimum cost/benefit relation. Large sealing ranges, maximum tightness, best strain relief and unique identification – these are the characteristics of blueglobe®, which PFLITSCH offers in brass, plastic and stainless steel in the sizes M10 to M85 for cable diameters from 1,5 mm to 77 mm. With this innovation, for example, three types (M16, M25 and M40) are adequate to reliably seal all cable diameters from 4 mm to 32 mm, while conventional glands need up to five sizes to accomplish this. In the upper sealing range, blueglobe® M25 practically reaches the values of the next larger, commercial M32. Detachable inlets make for previously unattained, large sealing ranges. This saves the user cost and storage area.*

### Clear identification

*blueglobe® is also different from other cable glands in its unequivocal identification. This enables products to be identified quickly and reliably in assembly and stockkeeping. Apart from the identification on the pressure screw, the usable cable diameters or sealing ranges are marked on the hexagonal globemarker® as of M20 on the insert sealing. The pressure screw displays the manufacturer, the connection thread and CE identification. With this extensive identification, blueglobe®'s unambiguous allocation to the practical conditions of application is ensured.*

### High-grade materials – sealed for life even under extreme conditions

*blueglobe® achieves good ozone and UV-resistance due to the materials used. The TPE sealing inserts are long-term stable and do not outgas. This is why this cable gland is also suitable for applications outdoors and in the chemical industry.*

*The sealing inserts consist of TPE and silicone, the gland bodies of brass, stainless steel or plastic (PA). The glands comply with RoHS (which means free of heavy metals) and thus meet current EU requirements. They are – it goes without saying – halogen-free.*

*Because of these high-grade materials, blueglobe® is also resistant to many media, such as native oils.*



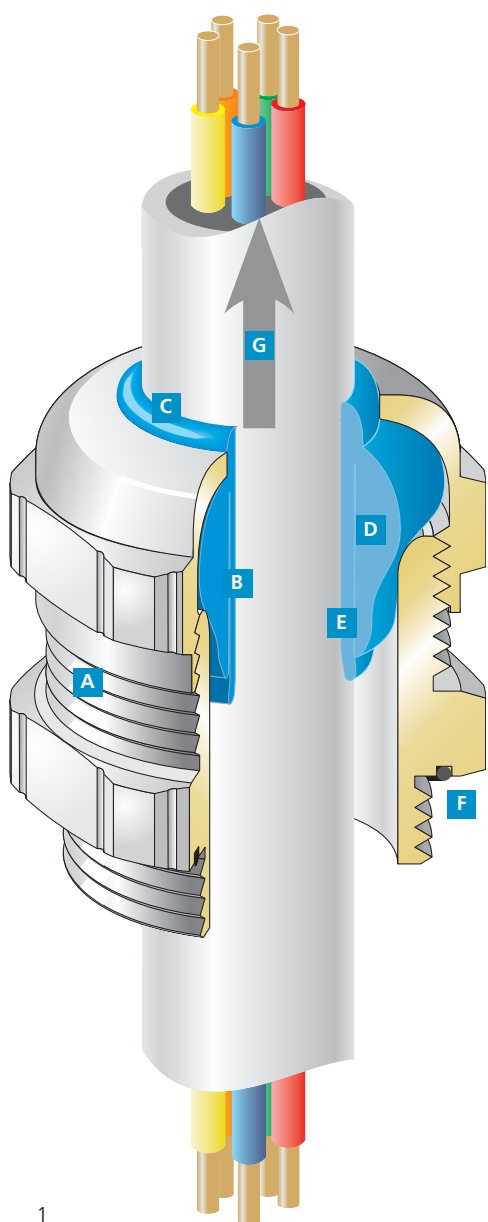
Abb. 3: globemarker®  
Fig. 3: globemarker®

Abb. 4: blueglobe® PAn  
Fig. 4: blueglobe® PAn

Abb. 5: blueglobe TRI® ms  
Fig. 5: blueglobe TRI® ms

## Das macht **blueglobe®** einzigartig

*This is why **blueglobe®** is unique*



1

Abb. 1: Werkstoff Messing (Ms)  
Fig. 1: Material brass

### Charakteristika:

*Characteristics:*

- A** **blueglobe®-Verschraubungskörper**  
*blueglobe® gland body*
  - Messing, galv. vernickelt
  - Brass, nickel plated
  - 1.4305 und 1.4571
  - AISI 303 and AISI 316Ti
  - Polyamid
  - Polyamide (PA)
  - Metrisches Gewinde
  - Metric connection thread
  - WEEE und RoHS konform
  - WEEE and RoHS conformity
  
- B** **Rein elastischer Dichteinsatz**  
*Pure elastic sealing insert*
  - TPE, blau: Temperaturbereich -40 °C bis +130 °C
  - TPE, blue: Temperature range -40 °C up to +130 °C
  - Silikon, schwarz: Temperaturbereich -55 °C bis +180 °C
  - Silicone, black: Temperature range -55 °C up to +180 °C
  - Halogen- und weichmacherfrei
  - Halogen and plasticiser free
  - Hohe UV-Stabilität
  - High UV-stability
  - UL 94 HB
  - UL 94 HB
  - WEEE und RoHS konform
  - WEEE and RoHS conformity
  
- C** **Sehr hohe Dichtigkeit IP 68 bis 15 bar und darüber hinaus**  
*High protection rate IP 68 up to 15 bar and more*
  
- D** **Radialsymmetrische, großflächige und elastische Dichtung**  
*Radial symmetric, large area and elastic sealing*
  - Weiche Quetschung durch „globe“-Dichtsystem
  - Soft pressing by patented „globe“ sealing system
  - Keine Kabelschäden durch Einschnürungen
  - No cable damages by strangling
  - Keine Faltenbildung in den Dichtungen bei kleinen Kabeldurchmessern
  - No folding of the sealing in case of small diameters
  
- E** **Großer Dichtbereich**  
*Large sealing range*
  - TPE: Heraustrennbares Inlet
  - TPE: Inlet removable
  - Silikon: Zweiteiliger Dichteinsatz
  - Silicone: Two-part sealing insert
  
- F** **O-Ring**  
*O-ring*
  - Kautschuk (NBR)
  - Rubber (NBR)
  - Silikon
  - Silicone

Bei Metall: vorgelagerte O-Ring-Nut, eingelassen in eine große Schlüssel­fläche  
Bei PA: selbstdichtende Schlüssel­fläche

Brass: O-ring groove located at an outer position  
PA: Self tightening area metric connection thread
  
- G** **Sehr hohe Auszugskräfte (EN 50262 Klasse B)**  
*High strain relief (EN 50262 class B)*

Alle Angaben geprüft nach EN 50262  
*All information is proven as per EN 50262*

### Nutgeführter, vorgelagerter O-Ring

Alle blueglobe® Messing- und Edelstahlverschraubungen haben vorgelagerte O-Ringe, die bei Einschraubgewinden und Durchgangslöchern für eine sehr gute Abdichtung sorgen. Durch die Nutführung bleiben sie zuverlässig in ihrer Position und können sich weder ins Bohrloch noch nach außen quetschen. So sorgen sie für eine dauerhaft sichere und verschleißfreie Abdichtung zwischen Verschraubungen und Gehäusen.

### Schonende Kabelfixierung für mehr Betriebssicherheit

Vibrationen und Kabelbewegungen führen oft zu Kabelbrüchen im Bereich der Kabelfixierung. Die einzigartigen blueglobe®-Dichteinsätze sorgen für eine sichere und schonende Kabelfixierung. Sie verhindern, dass Kabel in den Verschraubungen beschädigt werden und Adern abbrechen – die Betriebssicherheit wird erhöht.

### Verschleißfreie Abdichtung

Alle blueglobe®-Kunststoffverschraubungen verfügen über optimal geformte, ringförmige Kontaktflächen am Bund, die mit und ohne Flachdichtungen für hervorragende Dichtigkeit sorgen.

### So bleiben Staub und Feuchtigkeit zuverlässig draußen

blueglobe® erfüllen die Schutzart IP 68. Die Verschraubungen sind absolut staubdicht und wasserdicht bis 150 m (15 bar). Prüflinge aus PA, Ms und VA haben den IP 69K-Test nach DIN 40050 Teil 9 bei 100 bar Wasserdruck, +80 °C über 2 Minuten im PFLITSCH-Prüflabor bestanden.

#### Ihre Vorteile

- Sehr hohe Zugentlastung bis Klasse B, EN 50262
- Schutzart IP 68 bis 15 bar
- IP 69K
- Sehr große Dichtbereiche
- Eindeutige Kennzeichnung

### Slotted, prelodged O-ring

All blueglobe® brass and stainless-steel glands have prelodged O-rings, which make for very good tightness with screw-in threads and feed-throughs.

The slotting reliably keeps them in position and they cannot squeeze into the borehole nor outwards. They thus ensure permanently secure and wear-free sealing between the glands and enclosures.

### Gentle cable fixation for more operational safety

Vibrations and cable movements frequently lead to breaking wires in the area the cable is fixated. The unique blueglobe® sealing inserts ensure reliable and gentle cable fixation. They prevent cables from being damaged and wires from breaking, thereby increasing operational safety.

### Wear-free sealing

All blueglobe® plastic glands have optimally designed, ring-shaped contact surfaces on the collar, making for outstanding impermeability with and without flat sealings.

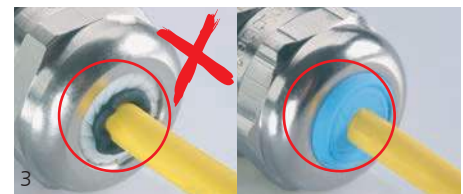
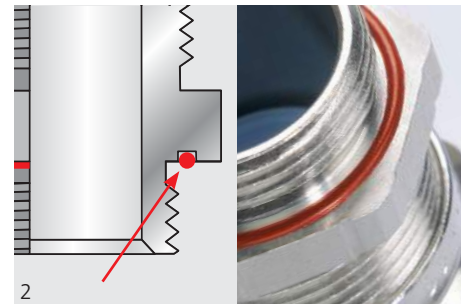
### Dust and moisture stay out

blueglobe® complies with protection class IP 68. The glands are absolutely dust-proof and water-proof down to 150 m (15 bar).

Test samples made of PA, brass and stainless steel passed the IP 69K test in accordance with DIN 40050 Part 9 at 100 bar water pressure, +80 °C for 2 minutes in the PFLITSCH testing laboratory.

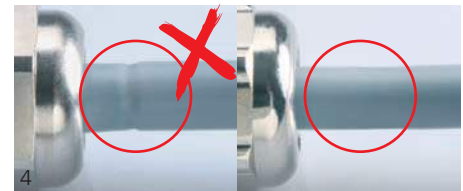
#### Your advantages

- High strain relief up to class B, EN 50262
- Protection class IP 68 up to 15 bar
- IP 69K
- Wide sealing ranges
- Clear identification



Wettbewerbsprodukt  
Competitor's product

blueglobe®



Einschnürung  
Constriction

Weiche Quetschung  
Soft pinch

Abb. 2: blueglobe® VA ATEX-Ausführung mit Silikon O-Ring

Fig. 2: blueglobe® VA ATEX version with silicone o-ring

Abb. 3+4: blueglobe® im Vergleich mit Wettbewerbsprodukt

Fig. 3+4: blueglobe® in comparison to a competitor's product



Abb. 1  
Fig. 1



Abb. 2  
Fig. 2

**Polyamid**  
**Metrisches Gewinde EN 60423**  
**Schutzart IP 68 bis 15 bar**  
**Grundlage für technische Angaben: EN 50262**

*Polyamide*  
*Metric thread EN 60423*  
*Type of protection IP 68 up to 15 bar*  
*Base for technical data: EN 50262*

**i** blueglobe® erfüllt und übertrifft teilweise, gemäß PFLITSCH-Prüflabor, alle Prüfkriterien der EN 50262.  
*blueglobe® meets and partially exceeds test requirements of EN 50262, as per PFLITSCH laboratory.*

Werkstoff Verschraubungskörper <i>Material gland body</i>	Ausführung/Farbe <i>Version/colour</i>	Bestellschlüssel <i>Art.-No. Supplement</i>	Werkstoff Dichteinsatz <i>Material sealing insert</i>	Farbe <i>Colour</i>	Temperaturbereich min./max. <i>Temperature range min./max.</i>
PA 66-6	grau <i>grey</i>		TPE	blau <i>blue</i>	-20 °C / +120 °C
PA 66-6	schwarz <i>black</i>	n	TPE	blau <i>blue</i>	-20 °C / +120 °C

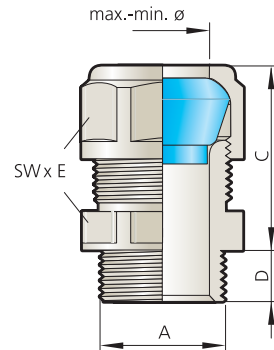


Abb. 3 – mit Inlet  
Fig. 3 – with Inlet

Anschlussgewinde/-länge Art.-Nr. <i>Connection thread/length Art.-No.</i>			Dichtbereich <i>Sealing range</i>	Dichtbereich ohne Inlet <i>Sealing range without inlet</i>	Dichtbereich mit Inlet <i>Sealing range with inlet</i>	Schlüsselweite <i>Spanner width</i>	
A	D	grau/grey =	max./min. ø	max./min. ø	max./min. ø	C	SW x E
		schwarz/black = n					
Ausführung bitte ergänzen <i>Please supplement execution</i>							
M12x1,5	8,0	bg 212PA	7,5 – 2,0	7,5 – 5,0	5,0 – 2,0	24,0	17x19,5 50
M16x1,5	9,0	bg 216PA	11,0 – 4,0	11,0 – 7,0	7,0 – 4,0	27,0	20x22,8 50
M20x1,5	9,0	bg 220PA	14,0 – 5,0	14,0 – 9,0	9,0 – 5,0	33,0	24x27 50
M25x1,5	9,0	bg 225PA	20,0 – 11,0	20,0 – 16,0	16,0 – 11,0	34,0	30x34 50
M32x1,5	11,0	bg 232PA	25,0 – 15,0	25,0 – 20,0	20,0 – 15,0	35,0	36x41 25
M40x1,5	12,0	bg 240PA	32,0 – 20,0	32,0 – 26,0	26,0 – 20,0	38,0	45x49,5 10
M50x1,5	15,0	bg 250PA	41,0 – 31,0	41,0 – 35,0	35,0 – 31,0	47,0	57x61 5
M63x1,5	15,0	bg 263PA	53,0 – 41,0	53,0 – 46,0	46,0 – 41,0	49,0	70x75 5

Anschlussgewinde/-länge Art.-Nr. <i>Connection thread/length Art.-No.</i>			Dichtbereich <i>Sealing range</i>	Dichtbereich ohne Inlet <i>Sealing range without inlet</i>	Dichtbereich mit Inlet <i>Sealing range with inlet</i>	Schlüsselweite <i>Spanner width</i>	
A	D	grau/grey =	max./min. ø	max./min. ø	max./min. ø	C	SW x E
		schwarz/black = n					
Ausführung bitte ergänzen <i>Please supplement execution</i>							
M16x1,5	15,0	bg 816PA	11,0 – 4,0	11,0 – 7,0	7,0 – 4,0	27,0	20x22,8 50
M20x1,5	15,0	bg 820PA	14,0 – 5,0	14,0 – 9,0	9,0 – 5,0	33,0	24x27 50
M25x1,5	15,0	bg 825PA	20,0 – 11,0	20,0 – 16,0	16,0 – 11,0	34,0	30x34 50
M32x1,5	15,0	bg 832PA	25,0 – 15,0	25,0 – 20,0	20,0 – 15,0	35,0	36x41 25
M40x1,5	15,0	bg 840PA	32,0 – 20,0	32,0 – 26,0	26,0 – 20,0	38,0	45x49,5 10



**blueglobe® - Messing**

blueglobe® - brass



Abb. 1  
Fig. 1



Abb. 2  
Fig. 2

**Messing vernickelt**  
**Metrisches Gewinde EN 60423**  
**Schutzart IP 68 bis 15 bar**  
**Grundlage für technische Angaben: EN 50262**

Brass nickel plated  
Metric thread EN 60423  
Type of protection IP 68 up to 15 bar  
Base for technical data: EN 50262

**i** blueglobe® erfüllt und übertrifft teilweise, gemäß PFLITSCH-Prüflabor, alle Prüfkriterien der EN 50262.  
blueglobe® meets and partially exceeds test requirements of EN 50262, as per PFLITSCH laboratory.

Werkstoff Verschraubungskörper Material gland body	Ausführung/Farbe Version/colour	Werkstoff Dichteinsatz Material sealing insert	Farbe Colour	Temperaturbereich min./max. Temperature range min./max.
Messing Brass	vernickelt (v) nickel plated (n)	TPE	blau blue	-40 °C / +130 °C

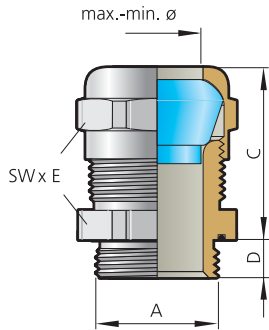


Abb. 3 – mit Inlet  
Fig. 3 – with inlet

Anschlussgewinde/-länge Connection thread/length		Art.-Nr. Art.-No.	Dichtbereich Sealing range	Dichtbereich ohne Inlet Sealing range without inlet	Dichtbereich mit Inlet Sealing range with inlet	Schlüsselweite Spanner width SW x E	
A	D mm		max./min. ø mm	max./min. ø mm	max./min. ø mm	C mm	mm
M10x1,0	6,0	bg 210ms	6,0– 1,5	6,0– 3,0	3,0– 1,5	20,0	13x14,2 50
M12x1,5	5,0	bg 212ms	8,0– 2,0	8,0– 5,0	5,0– 2,0	21,0	17x18,9 50
M16x1,5	6,0	bg 216ms	11,0– 4,0	11,0– 7,0	7,0– 4,0	25,0	20x22,2 50
M20x1,5	6,5	bg 220ms	14,0– 5,0	14,0– 9,0	9,0– 5,0	29,0	24x26,5 50
M25x1,5	7,5	bg 225ms	20,0– 11,0	20,0– 16,0	16,0– 11,0	30,0	30x33 50
M32x1,5	8,0	bg 232ms	25,0– 15,0	25,0– 20,0	20,0– 15,0	32,0	36x39,5 25
M40x1,5	8,0	bg 240ms	32,0– 20,0	32,0– 26,0	26,0– 20,0	35,0	45x48 10
M50x1,5	10,0	bg 250ms	42,0– 31,0	42,0– 35,0	35,0– 31,0	39,0	57x61 5
M63x1,5	10,0	bg 263ms	54,0– 41,0	54,0– 46,0	46,0– 41,0	40,0	68x72 5
M75x1,5	15,0	bg 275ms	65,0– 54,0	65,0– 58,0	58,0– 54,0	47,0	81x87 5
M85x2,0	15,0	bg 285ms	77,0– 65,0	77,0– 70,0	70,0– 65,0	49,0	95x102 1

Anschlussgewinde/-länge Connection thread/length		Art.-Nr. Art.-No.	Dichtbereich Sealing range	Dichtbereich ohne Inlet Sealing range without inlet	Dichtbereich mit Inlet Sealing range with inlet	Schlüsselweite Spanner width SW x E	
A	D mm		max./min. ø mm	max./min. ø mm	max./min. ø mm	C mm	mm
M12x1,5	15,0	bg 812ms	8,0– 2,0	8,0– 5,0	5,0– 2,0	21,0	17x18,9 50
M16x1,5	15,0	bg 816ms	11,0– 4,0	11,0– 7,0	7,0– 4,0	25,0	20x22,2 50
M20x1,5	15,0	bg 820ms	14,0– 5,0	14,0– 9,0	9,0– 5,0	29,0	24x26,5 50
M25x1,5	15,0	bg 825ms	20,0– 11,0	20,0– 16,0	16,0– 11,0	30,0	30x33 50
M32x1,5	15,0	bg 832ms	25,0– 15,0	25,0– 20,0	20,0– 15,0	32,0	36x39,5 25
M40x1,5	15,0	bg 840ms	32,0– 20,0	32,0– 26,0	26,0– 20,0	35,0	45x48 10
M50x1,5	15,0	bg 850ms	42,0– 31,0	42,0– 35,0	35,0– 31,0	39,0	57x61 5
M63x1,5	15,0	bg 863ms	54,0– 41,0	54,0– 46,0	46,0– 41,0	40,0	68x72 5

**i** M10 mit O-Ring-Nut am Gewinde  
M10 with O-ring-groove at the thread



Abb. 1  
Fig. 1



Abb. 2  
Fig. 2

**Edelstahl/1.4305**  
**Metrisches Gewinde EN 60423**  
**Schutzart IP 68 bis 15 bar**  
**Grundlage für technische Angaben: EN 50262**

*Stainless steel/AISI 303*  
*Metric thread EN 60423*  
*Type of protection IP 68 up to 15 bar*  
*Base for technical data: EN 50262*

**i** blueglobe® erfüllt und übertrifft teilweise, gemäß PFLITSCH-Prüflabor, alle Prüfkriterien der EN 50262.  
*blueglobe® meets and partially exceeds test requirements of EN 50262, as per PFLITSCH laboratory.*

Werkstoff Verschraubungskörper <i>Material gland body</i>	Ausführung/Farbe <i>Version/colour</i>	Werkstoff Dichteinsatz <i>Material sealing insert</i>	Farbe <i>Colour</i>	Temperaturbereich min./max. <i>Temperature range min./max.</i>
VA 1.4305 <i>AISI 303</i>	blank (b) <i>blanc (b)</i>	TPE	blau <i>blue</i>	-40 °C / +130 °C

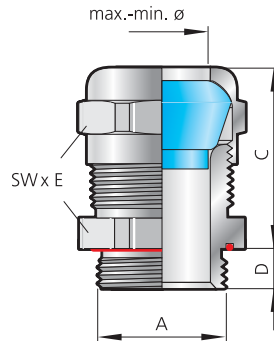


Abb. 3 – mit Inlet  
Fig. 3 – with inlet

Anschlussgewinde/-länge <i>Connection thread/length</i>		Art.-Nr. <i>Art.-No.</i>	Dichtbereich <i>Sealing range</i>	Dichtbereich ohne Inlet <i>Sealing range without inlet</i>	Dichtbereich mit Inlet <i>Sealing range with inlet</i>	C <i>mm</i>	Schlüsselweite <i>Spanner width</i>	SW x E <i>mm</i>
A	D <i>mm</i>		max./min. ø <i>mm</i>	max./min. ø <i>mm</i>	max./min. ø <i>mm</i>			
M12x1,5	5,0	bg 212VA	8,0– 2,0	8,0– 5,0	5,0– 2,0	21,0	17x18,9	50
M16x1,5	6,0	bg 216VA	11,0– 4,0	11,0– 7,0	7,0– 4,0	25,0	20x22,2	50
M20x1,5	6,5	bg 220VA	14,0– 5,0	14,0– 9,0	9,0– 5,0	29,0	24x26,5	50
M25x1,5	7,5	bg 225VA	20,0– 11,0	20,0– 16,0	16,0– 11,0	30,0	30x33	50
M32x1,5	8,0	bg 232VA	25,0– 15,0	25,0– 20,0	20,0– 15,0	32,0	36x39,5	25
M40x1,5	8,0	bg 240VA	32,0– 20,0	32,0– 26,0	26,0– 20,0	35,0	45x48	10
M50x1,5	10,0	bg 250VA	42,0– 31,0	42,0– 35,0	35,0– 31,0	39,0	57x60	5
M63x1,5	10,0	bg 263VA	54,0– 41,0	54,0– 46,0	46,0– 41,0	40,0	68x72	5
M75x1,5	15,0	bg 275VA	65,0– 54,0	65,0– 58,0	58,0– 54,0	47,0	81x87	5
M85x2,0	15,0	bg 285VA	77,0– 65,0	77,0– 70,0	70,0– 65,0	49,0	95x102	1

Anschlussgewinde/-länge <i>Connection thread/length</i>		Art.-Nr. <i>Art.-No.</i>	Dichtbereich <i>Sealing range</i>	Dichtbereich ohne Inlet <i>Sealing range without inlet</i>	Dichtbereich mit Inlet <i>Sealing range with inlet</i>	C <i>mm</i>	Schlüsselweite <i>Spanner width</i>	SW x E <i>mm</i>
A	D <i>mm</i>		max./min. ø <i>mm</i>	max./min. ø <i>mm</i>	max./min. ø <i>mm</i>			
M12x1,5	15,0	bg 812VA	8,0– 2,0	8,0– 5,0	5,0– 2,0	21,0	17x18,9	50
M16x1,5	15,0	bg 816VA	11,0– 4,0	11,0– 7,0	7,0– 4,0	25,0	20x22,2	50
M20x1,5	15,0	bg 820VA	14,0– 5,0	14,0– 9,0	9,0– 5,0	29,0	24x26,5	50
M25x1,5	15,0	bg 825VA	20,0– 11,0	20,0– 16,0	16,0– 11,0	30,0	30x33	50
M32x1,5	15,0	bg 832VA	25,0– 15,0	25,0– 20,0	20,0– 15,0	32,0	36x39,5	25
M40x1,5	15,0	bg 840VA	32,0– 20,0	32,0– 26,0	26,0– 20,0	35,0	45x48	10
M50x1,5	15,0	bg 850VA	42,0– 31,0	42,0– 35,0	35,0– 31,0	39,0	57x60	5
M63x1,5	15,0	bg 863VA	54,0– 41,0	54,0– 46,0	46,0– 41,0	40,0	68x72	5

**i** Druckschraube mit aufgeprägter Ziffer 1 entspricht Material 1.4305  
*Pressure screw with number "1" imprinted equals material AISI 303*

**blueglobe® - Edelstahl**  
blueglobe® - stainless steel

CE DVE c US GL OPERATING 240 RoHS IP 69K



Abb. 1  
Fig. 1



Abb. 2  
Fig. 2

**Edelstahl/1.4571**  
**Metrisches Gewinde EN 60423**  
**Schutzart IP 68 bis 15 bar**  
**Grundlage für technische Angaben: EN 50262**

*Stainless steel/AISI 316Ti*  
*Metric thread EN 60423*  
*Type of protection IP 68 up to 15 bar*  
*Base for technical data: EN 50262*

**i** blueglobe® erfüllt und übertrifft teilweise, gemäß PFLITSCH-Prüflabor, alle Prüfkriterien der EN 50262.  
*blueglobe® meets and partially exceeds test requirements of EN 50262, as per PFLITSCH laboratory.*

Werkstoff Verschraubungskörper <i>Material gland body</i>	Ausführung/Farbe <i>Version/colour</i>	Werkstoff Dichteinsatz <i>Material sealing insert</i>	Farbe <i>Colour</i>	Temperaturbereich min./max. <i>Temperature range min./max.</i>
VA 1.4571 AISI 316Ti	blank (b) blanc (b)	TPE	blau blue	-40 °C / +130 °C

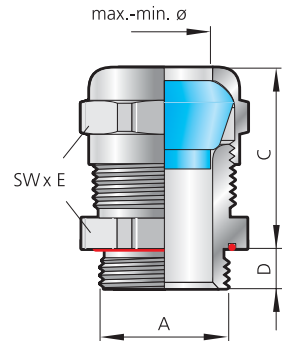


Abb. 3 – mit Inlet  
Fig. 3 – with inlet

Anschlussgewinde/-länge <i>Connection thread/length</i>		Art.-Nr. <i>Art.-No.</i>	Dichtbereich <i>Sealing range</i>	Dichtbereich ohne Inlet <i>Sealing range without inlet</i>	Dichtbereich mit Inlet <i>Sealing range with inlet</i>	Schlüsselweite <i>Spanner width</i>	
A	D mm		max./min. ø mm	max./min. ø mm	max./min. ø mm	C mm	SW x E mm
M12x1,5	5,0	bg 212V4A	8,0– 2,0	8,0– 5,0	5,0– 2,0	21,0	17x18,9 50
M16x1,5	6,0	bg 216V4A	11,0– 4,0	11,0– 7,0	7,0– 4,0	25,0	20x22,2 50
M20x1,5	6,5	bg 220V4A	14,0– 5,0	14,0– 9,0	9,0– 5,0	29,0	24x26,5 50
M25x1,5	7,5	bg 225V4A	20,0– 11,0	20,0– 16,0	16,0– 11,0	30,0	30x33 50
M32x1,5	8,0	bg 232V4A	25,0– 15,0	25,0– 20,0	20,0– 15,0	32,0	36x39,5 25
M40x1,5	8,0	bg 240V4A	32,0– 20,0	32,0– 26,0	26,0– 20,0	35,0	45x48 10
M50x1,5	10,0	bg 250V4A	42,0– 31,0	42,0– 35,0	35,0– 31,0	39,0	57x60 5
M63x1,5	10,0	bg 263V4A	54,0– 41,0	54,0– 46,0	46,0– 41,0	40,0	68x72 5
M75x1,5	15,0	bg 275V4A	65,0– 54,0	65,0– 58,0	58,0– 54,0	47,0	81x87 5
M85x2,0	15,0	bg 285V4A	77,0– 65,0	77,0– 70,0	70,0– 65,0	49,0	95x102 1

Anschlussgewinde/-länge <i>Connection thread/length</i>		Art.-Nr. <i>Art.-No.</i>	Dichtbereich <i>Sealing range</i>	Dichtbereich ohne Inlet <i>Sealing range without inlet</i>	Dichtbereich mit Inlet <i>Sealing range with inlet</i>	Schlüsselweite <i>Spanner width</i>	
A	D mm		max./min. ø mm	max./min. ø mm	max./min. ø mm	C mm	SW x E mm
M12x1,5	15,0	bg 812V4A	8,0– 2,0	8,0– 5,0	5,0– 2,0	21,0	17x18,9 50
M16x1,5	15,0	bg 816V4A	11,0– 4,0	11,0– 7,0	7,0– 4,0	25,0	20x22,2 50
M20x1,5	15,0	bg 820V4A	14,0– 5,0	14,0– 9,0	9,0– 5,0	29,0	24x26,5 50
M25x1,5	15,0	bg 825V4A	20,0– 11,0	20,0– 16,0	16,0– 11,0	30,0	30x33 50
M32x1,5	15,0	bg 832V4A	25,0– 15,0	25,0– 20,0	20,0– 15,0	32,0	36x39,5 25
M40x1,5	15,0	bg 840V4A	32,0– 20,0	32,0– 26,0	26,0– 20,0	35,0	45x48 10
M50x1,5	15,0	bg 850V4A	42,0– 31,0	42,0– 35,0	35,0– 31,0	39,0	57x60 5
M63x1,5	15,0	bg 863V4A	54,0– 41,0	54,0– 46,0	46,0– 41,0	40,0	68x72 5

**i** Druckschraube mit aufgeprägter Ziffer 2 entspricht Material 1.4571  
*Pressure screw with number "2" imprinted equals material AISI 316Ti*

**blueglobe HT® - für Hochtemperaturbereiche**

blueglobe HT® - for high temperature ranges



Abb. 1  
Fig. 1



Abb. 2  
Fig. 2

**Messing vernickelt**  
**Metrisches Gewinde EN 60423**  
**Schutzart IP 68 bis 15 bar**  
**Grundlage für technische Angaben: EN 50262**

Brass nickel plated  
Metric thread EN 60423  
Type of protection IP 68 up to 15 bar  
Base for technical data: EN 50262

**i** blueglobe® erfüllt und übertrifft teilweise, gemäß PFLITSCH-Prüflabor, alle Prüfkriterien der EN 50262.  
blueglobe® meets and partially exceeds test requirements of EN 50262, as per PFLITSCH laboratory.

Werkstoff Verschraubungskörper Material gland body	Ausführung/Farbe Version/colour	Werkstoff Dichteinsatz Material sealing insert	Farbe Colour	Temperaturbereich min./max. Temperature range min./max.
Messing Brass	vernickelt (v) nickel plated (n)	Silikon (Si) Silicone (Si)	schwarz (sw) black	-55 °C / +180 °C

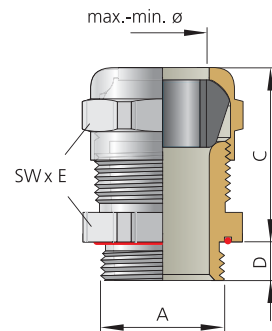


Abb. 3 – mit Inlet  
Fig. 3 – with inlet

Anschlussgewinde/-länge Connection thread/length		Art.-Nr. Art.-No.	Dichtbereich Sealing range	Dichtbereich ohne Inlet Sealing range without inlet	Dichtbereich mit Inlet Sealing range with inlet	C	Schlüsselweite Spanner width	
A	D mm		max./min. ø mm	max./min. ø mm	max./min. ø mm	mm	SW x E mm	
M16x1,5	6,0	bg 216msHT	11,0– 4,0	11,0– 7,0	7,0– 4,0	25,0	20x22,2	50
M20x1,5	6,5	bg 220msHT	14,0– 5,0	14,0– 9,0	9,0– 5,0	29,0	24x26,5	50
M25x1,5	7,5	bg 225msHT	20,0– 11,0	20,0– 16,0	16,0– 11,0	30,0	30x33	50
M32x1,5	8,0	bg 232msHT	25,0– 15,0	25,0– 20,0	20,0– 15,0	32,0	36x39,5	25
M40x1,5	8,0	bg 240msHT	32,0– 20,0	32,0– 26,0	26,0– 20,0	35,0	45x48	10
M50x1,5	10,0	bg 250msHT	42,0– 31,0	42,0– 35,0	35,0– 31,0	39,0	57x61	5
M63x1,5	10,0	bg 263msHT	54,0– 41,0	54,0– 46,0	46,0– 41,0	40,0	68x72	5
Anschlussgewinde/-länge Connection thread/length		Art.-Nr. Art.-No.	Dichtbereich Sealing range	Dichtbereich ohne Inlet Sealing range without inlet	Dichtbereich mit Inlet Sealing range with inlet	C	Schlüsselweite Spanner width	
A	D mm		max./min. ø mm	max./min. ø mm	max./min. ø mm	mm	SW x E mm	
M16x1,5	15,0	bg 816msHT	11,0– 4,0	11,0– 7,0	7,0– 4,0	25,0	20x22,2	50
M20x1,5	15,0	bg 820msHT	14,0– 5,0	14,0– 9,0	9,0– 5,0	29,0	24x26,5	50
M25x1,5	15,0	bg 825msHT	20,0– 11,0	20,0– 16,0	16,0– 11,0	30,0	30x33	50
M32x1,5	15,0	bg 832msHT	25,0– 15,0	25,0– 20,0	20,0– 15,0	32,0	36x39,5	25
M40x1,5	15,0	bg 840msHT	32,0– 20,0	32,0– 26,0	26,0– 20,0	35,0	45x48	10
M50x1,5	15,0	bg 850msHT	42,0– 31,0	42,0– 35,0	35,0– 31,0	39,0	57x61	5
M63x1,5	15,0	bg 863msHT	54,0– 41,0	54,0– 46,0	46,0– 41,0	40,0	68x72	5

**i** Bei den zweiteiligen HT-Dichteinsätzen ist vor dem Anziehen der Druckschraube das Inlet exakt zu positionieren.  
Inlet must be adjusted exactly before tightening the pressure screw.

**i** IP 69K nach kundenspezifischer Prüfung  
IP 69K in accordance with customer-specific test

*blueglobe* CLEAN®



## Hygieneverschraubung

*Hygienic gland*



### Hygienetechnisch optimierte Lösungen für Lebensmittel, Aseptik, Pharmazie + Chemie

Die Anforderungen der Nahrungs- und Genussmittelindustrie sind sehr hoch. So schreibt die DIN EN 1672-2:2009 beispielsweise vor, dass das Kontaminationsrisiko reduziert werden muss. Das heißt, dass keine Hinterschnitte, Spalte und außenliegenden Gewinde an Nahrungsmittelmaschinen, -anlagen und -komponenten vorhanden sein dürfen, um dadurch die Bildung von Bakterienestern zu minimieren.

#### PFLITSCH-Lösung:

Die PFLITSCH-blueglobe CLEAN® besitzt glatte Oberflächen, eine gerundete Schlüsselfläche und sanfte Übergänge durch die Abdichtung des Gewindeganges mit einem Elastomermantel.

#### Werkstoffe:

Die Reinigbarkeit der Komponenten mit teilweise aggressiven Medien erfordert hohe chemische und thermische Beständigkeiten. Durch den Einsatz von Edelstählen der Werkstoffreihe AISI 300 bzw. höherwertigere können diese Beständigkeiten erfüllt werden. Die Werkstoffe – einschließlich der Dichtungen – haben sich seit Jahren in der Lebensmittelindustrie, z. B. bei der Verarbeitung von Fruchtsäften, bewährt. Sie sind resistent gegen die in der Lebensmittelindustrie eingesetzten Reinigungs- und Desinfektionsmittel, Säuren und Laugen sowie Kondenswasser.

#### Größen:

Die blueglobe CLEAN® ist in den Anschlussgewindegrößen M12 bis M40 erhältlich.

#### Oberfläche:

Die glatte Oberfläche mit einer Oberflächenrauheit  $R_A < 0,8 \mu\text{m}$  ermöglicht eine leichte Reinigung der Verschraubung.

#### Dichtungen:

Alle Dichtungen sind aus Elastomeren gefertigt, die mit den EG-Richtlinien 2002/72/EG und 2008/39/EG übereinstimmen.

#### Fazit:

Durch glatte Oberflächen werden Ansammlungen von Flüssigkeiten sowie das Festsetzen von Schädlingen an Maschinen verhindert. Eine schnellere und effektivere Reinigung der Anlagen, bedingt durch die optimierte Bauweise, reduziert die Betriebskosten und verhindert die Bildung von Mikroorganismen. Mit dem Einsatz der blueglobe CLEAN® wird ein reibungsloser Prozessablauf in der Nahrungs- und Genussmittelindustrie gewährleistet. Die blueglobe CLEAN® ist auch als EMV-Variante blueglobe TRI CLEAN® verfügbar.

#### Schutzarten:

IP 66  
IP 68 bis 15 bar

### Hygiene technically optimised solutions for food, aseptic, pharmaceutical + chemical applications

The requirements of the food and beverage industry are extremely high. The risk of contamination must be reduced according to the DIN EN 1672-2:2009. In order to minimise the formation of bacterial colonies within the food processing industry, undercut, gaps and exterior threads must be avoided on machinery, plants and components.

#### PFLITSCH solution:

The PFLITSCH blueglobe CLEAN® comes with smooth surfaces, a rounded spanner flat and gentle transition sealing the thread with an elastomer part.

#### Material:

The cleanability of components with aggressive mediums requires high chemical and thermal resistance. By using stainless steel of AISI 300 material classification or an even higher grade these resistances can be achieved. The materials – including the seals – have been time-tested in the food industry, e. g. in processing fruit juices.

They are resistant to normal cleaning products, disinfectants, acids, alkalis and condensates which are used in the food industry.

#### Sizes:

The blueglobe CLEAN® is available for connection threads M12 to M40.

#### Surface:

The smooth surface with a surface roughness  $R_A < 0.8 \mu\text{m}$  allows the gland to be cleaned easily.

#### Seals:

All seals are made of elastomers according to the EG Directives 2002/72/EG and 2008/39/EG.

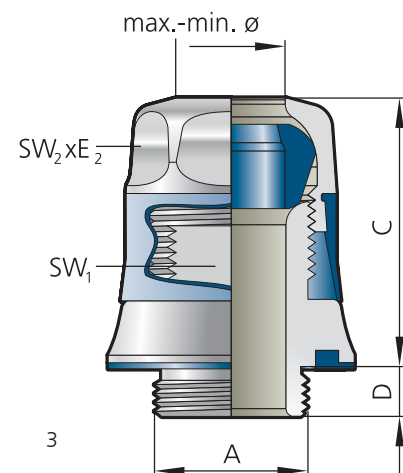
#### Conclusion:

The smooth surfaces avoid accumulations of liquids as well as adherences of pests on machinery. A faster and more effective plant cleaning, due to the optimised design, reduces operating costs and prevents the formation of microorganisms. A smooth run of process in the food and beverage industry is ensured by using the blueglobe CLEAN®.

The blueglobe CLEAN® is also as EMC variant blueglobe TRI CLEAN® available.

#### Type of protection:

IP 66  
IP 68 up to 15 bar



**blueglobe CLEAN® - für Hygienebereiche**

blueglobe CLEAN® - for hygienic areas



**Edelstahl/1.4404**  
**Metrisches Gewinde EN 60423**  
**Schutzart IP 68 bis 15 bar**  
**Grundlage für technische Angaben: EN 50262**

*Stainless steel/AISI 316L*  
*Metric thread EN 60423*  
*Type of protection IP 68 up to 15 bar*  
*Base for technical data: EN 50262*

Abb. 1  
Fig. 1

Abb. 2  
Fig. 2

Werkstoff Verschraubungskörper Material gland body	Ausführung/Farbe Version/colour	Werkstoff Dichteinsatz Material sealing insert	Farbe Colour	Temperaturbereich min./max. Temperature range min./max.
VA 1.4404 AISI 316L	blank (b) blanc (b)	TPU	enzianblau gentian-blue	-40 °C / +85 °C

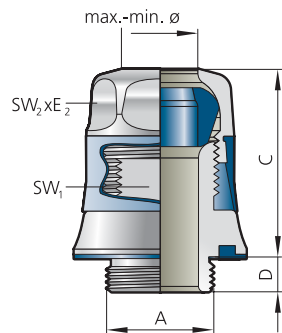


Abb. 3  
Fig. 3

Anschlussgewinde/-länge Connection thread/length A	D mm	Art.-Nr. Art.-No.	Dichtbereich Sealing range max./min. ø mm	C mm	Schlüsselweite Spanner width SW <sub>1</sub> /SW <sub>2</sub> x E <sub>2</sub> mm	
M12x1,5	5,0	bg 212VA clean	7,0 – 5,0	27,0	10/17x20	5
M16x1,5	6,5	bg 216VA clean	9,0 – 7,0	28,0	14/20x23	5
M20x1,5	6,5	bg 220VA clean	12,0 – 9,0	36,0	17/24x27,4	5
M25x1,5	7,5	bg 225VA15 clean	15,0 – 12,0	37,0	24/31x34,4	5
		bg 225VA clean	18,0 – 15,0	37,0	24/31x34,4	5
M32x1,5	8,0	bg 232VA21 clean	21,0 – 18,0	39,0	30/36x39,8	5
		bg 232VA clean	23,0 – 20,0	39,0	30/36x39,8	5
M40x1,5	8,0	bg 240VA26 clean	26,0 – 23,0	42,0	36/45x49,3	4
		bg 240VA clean	29,0 – 26,0	42,0	36/45x49,3	4

439500 | TT10200