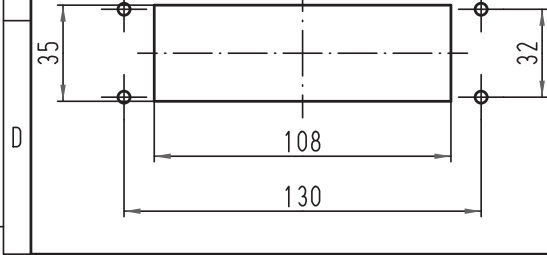
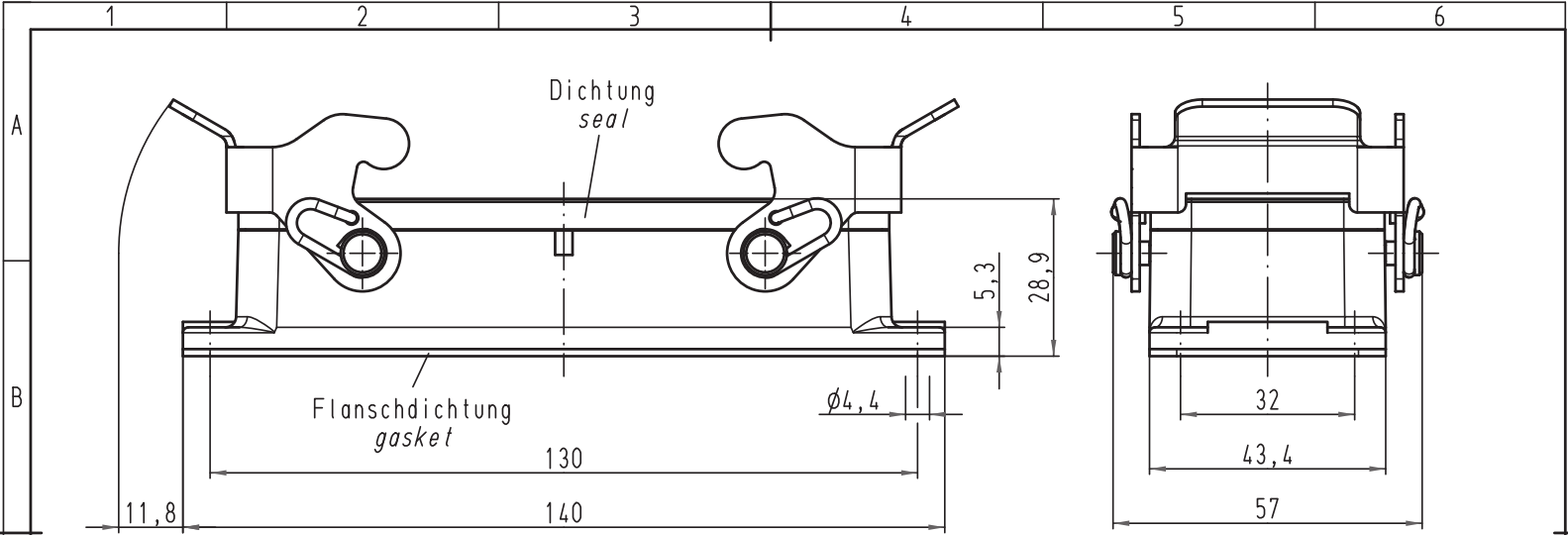


Alle Rechte vorbehalten/ All rights reserved



All Dimensions in mm Original Size DIN A 4		Techn. Character.			Nicht tolerierte Maß/Free size tolerances	
			Dat.	Name	Maßstab/Scale	Han 24B-agg-QB Anbaugeschäuse housing bulkhead mounting
			Detail.	Spr		
			Insp.	Be		
			Stand.		1:1	TB 09 30 024 0301ML Sub. TB 09 30 024 0301ML v. 10.02.03
A			HARTING Electric GmbH & Co. KG			
Mod.	Dat.	Name	D-32339 Espelkamp			Blatt/ page